

JÄGER BETONTEILE

Gültig ab Februar

PREISLISTE

2026





INHALTSVERZEICHNIS

■ Ansprechpartner, Abhollager	3
■ Kompakt-Lichtschächte	5
• KLS – ohne Boden	6
• KLS – mit Boden	8
• KLS – Zubehör	10
• KLS – Aufsatzrahmen	11
• KLS – Hinterfüllplatten für Aufsatzrahmen	12
• KLS – Gitterroste für 3-seitige Auflage	13
• KLS – Stahlzargen-Aufsatz für 3-seitige Auflage	14
• KLS – Stahlzargen-Aufsatz für 4-seitige Auflage	16
• KLS – Gitterroste für 4-seitige Auflage	17
• KLS – Lichtschachtabdeckung	18
• KLS – Zubehör	19
■ Standard-Lichtschächte Typ AS + Typ D	20
• Standard-Lichtschächte	21
• Befestigungsmaterial für Lichtschächte	22
• Standard-Aufsatzrahmen	23
• Gitterroste	24
• Aufsatzrahmen aus Stahl	25
• Zubehör Lichtschächte	26
■ Kellerfenstersysteme	27
• Thermo-Zargenfenster-System	28
• Wasserdichtes Fenster Thermo Aqua	30
• UNIfix Kombi Betonzargen/Stahlfenster, Kunststofffenster – Abverkauf	31
■ Pumpensumpfschächte	34
• Pumpensumpfschacht, Stahl-Schachtabdeckung, Postament	35
■ SwissBlock®	36
■ Sonderschächte	38
• Sonderanschraubschächte – Typ SAS	39
• Aufzugschächte – Typ AFZ	40
• Entlüftungsschächte – Typ ELS	41
• Zubehör SAS	42
■ Rinnensysteme	44
• Standard-Rinnen Jäger Gala	44
• Schwerlast-Rinnen Drain 10	46
• Schwerlast-Rinnen Drain 15	48
• Schwerlast-Rinnen Drain 20	50
• Schwerlast-Rinnen Drain 30	51
• Zubehör/Sonderformen Schwerlast-Rinnen	52
• BIRCOparksafe®	53
• Einbauhinweise für Schwerlast-Rinnen	54
• Schematischer Aufbau	55
■ Lieferbedingungen, Allgemeine Geschäftsbedingungen	56

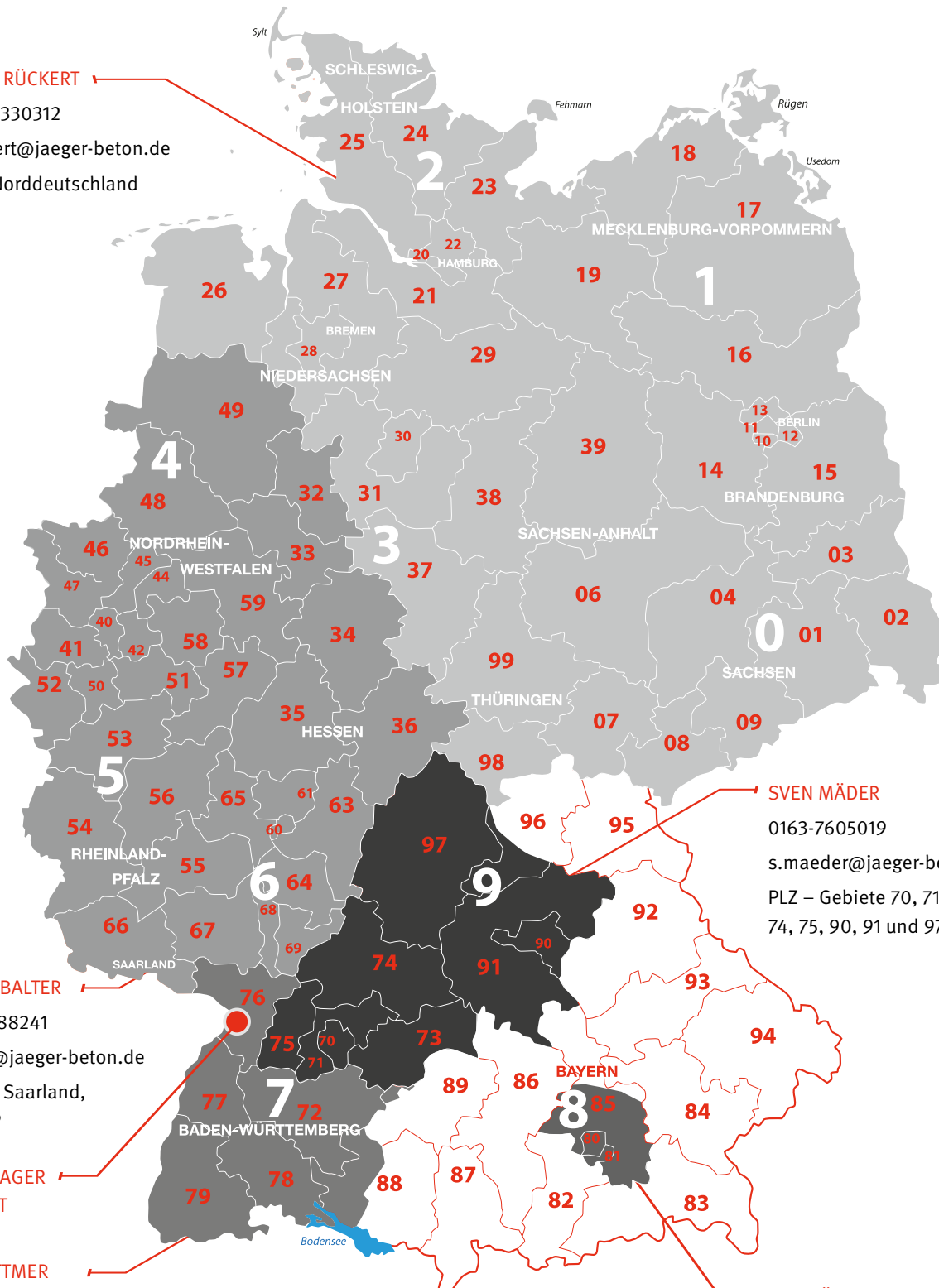
AUSSENDIENST

HOLGER RÜCKERT

0160-96330312

h.rueckert@jaeger-beton.de

Berlin, Norddeutschland



SVEN MÄDER

0163-7605019

s.maeder@jaeger-beton.de

PLZ – Gebiete 70, 71, 73, 74, 75, 90, 91 und 97

JÜRGEN BALTER

0175-5888241

j.balter@jaeger-beton.de

Hessen, Saarland, NRW, RP

ABHOLLAGER KAUPERT

NILS DITTMER

0163-7605018

n.dittmer@jaeger-beton.de

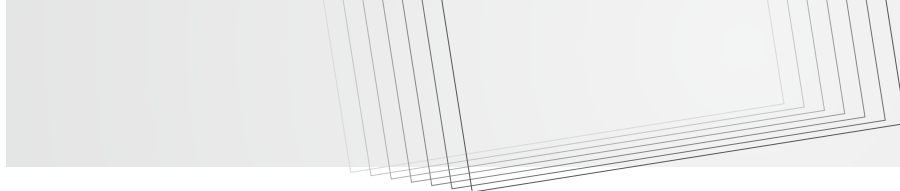
PLZ – Gebiete 72, 76, 77, 78 und 79

CEM TÜRKMEN

0163-7605014

c.tuerkmen@jaeger-beton.de

München



ANSPRECHPARTNER

DER HEISSE DRAHT ZU UNS

		TELEFON	E-MAIL	GEBIETE
ZENTRALE		07572-7605-0	verkauf@jaeger-beton.de	
AUSSENDIENST-LEITER	Cem Türkmen	0163-76050-14	c.tuerkmen@jaeger-beton.de	München
INNENDIENST-LEITER	Alexander Schmidt	07572-7605-19	a.schmidt@jaeger-beton.de	
INNENDIENST	Uwe Stebich	07572-7605-16	verkauf@jaeger-beton.de	
	Herbert Fischel	07572-7605-17		
	Klaus Lehr	07572-7605-18		
	Sina Barth	07572-7605-35		
	Adrian Haller	07572-7605-15		
AUSSENDIENST	Nils Dittmer	0163-76050-18	n.dittmer@jaeger-beton.de	PLZ – Gebiete 72, 76, 77, 78 und 79
	Sven Mäder	0163-76050-19	s.maeder@jaeger-beton.de	PLZ – Gebiete 70, 71, 73, 74, 75, 90, 91 und 97
	Holger Rückert	0160-96330312	h.rueckert@jaeger-beton.de	Berlin, Norddeutschland
	Jürgen Balter	0175-5888241	j.balter@jaeger-beton.de	Hessen, Saarland, NRW, RP
WERKLEITUNG	Tobias Löffler		t.loeffler@jaeger-beton.de	
TECHNIK	Stefan Stumpp		s.stumpp@jaeger-beton.de	
	Stefan Ebner		s.ebner@jaeger-beton.de	
DISPOSITION	Christopher Pierson		versand@jaeger-beton.de	
BÜROZEITEN	Donaustraße 3	Mo.-Do.	7:30-12:00 Uhr und 13:00-17:00 Uhr	
		Freitag	7:30-12:00 Uhr und 13:00-15:00 Uhr	
VERLADEZEITEN	Kanalstraße 30	Mo.-Do.	7:00-12:00 Uhr und 13:00-16:15 Uhr	
		Freitag	7:00-12:00 Uhr und 13:00-15:00 Uhr	

ABHOLLAGER

VOLKER KAUPERT | Baubedarf – Schalungen | Malscher Str. 60 | 76467 Bietigheim
 Telefon 07245-9171356 | Telefax 07245-9171357 | www.vkaupert.de | v.kaupert@vkaupert.de

HINWEIS: Die Abrechnung erfolgt nur über den Baustofffachhandel.

KOMPAKT-LICHTSCHÄCHTE

KLS – FLEXIBLE PLANUNG DURCH EIN BREITES PROGRAMM

Kompakt-Lichtschächte KLS werden überall dort eingesetzt, wo Systemunabhängigkeit gefordert ist.

Kompakt-Lichtschächte sind die wirtschaftliche Lösung für anspruchsvolle Optik. Die einteiligen Kompakt-Lichtschächte werden aus Beton der Festigkeit C35/45 gefertigt und haben ebenmäßige, glatte Sichtoberflächen.

Die Schächte können bis zu einer Gesamthöhe von 240 cm aufgestockt werden. Die Kompaktlichtschächte sind unten ohne Falz.



KLS Kompakt-Lichtschächte – ohne Boden

Lichtmaße Breite/Tiefe cm	Lichte Höhe cm	Artikel-Nr.	Wand- stärke cm	Preis/Stück Euro	Gewicht kg	Drehauf- hänger	Erforderliche Anzahl Befestigungen (Paar) bei Dämmdicken (in mm)													
							0	40	50	60	80	100	120	140	160	180	200			
80 / 50	100	620-080510	6,5	229,85	306	12	1	1	1	1	1	1	1	1	1	1	1	1	1	2
	120	620-080512	6,5	273,15	368	12	1	1	1	1	1	1	1	1	1	1	1	1	1	2
	150	620-080515	6,5	343,10	461	12	1	1	1	1	1	1	1	2	2	2	2	2	2	2
	180	620-080518	6,5	406,15	554	12	1	1	1	1	1	1	1	2	2	2	2	2	2	2
80 / 60	100	620-080610	6,5	259,70	338	12	1	1	1	1	1	1	1	1	1	1	1	1	1	2
	120	620-080612	6,5	306,10	406	12	1	1	1	1	1	1	1	1	1	1	1	1	1	2
	150	620-080615	6,5	375,75	508	12	1	1	1	1	1	1	1	2	2	2	2	2	2	2
	180	620-080618	6,5	445,45	610	12	2	2	2	2	2	2	2	2	2	2	2	2	2	2
100 / 50	100	620-100510	6,5	259,70	338	12	1	1	1	1	1	1	1	1	1	1	1	1	1	2
	120	620-100512	6,5	306,10	406	12	1	1	1	1	1	1	1	1	1	1	1	1	1	2
	150	620-100515	6,5	375,75	509	12	1	1	1	1	1	1	1	2	2	2	2	2	2	2
	180	620-100518	6,5	445,45	611	12	2	2	2	2	2	2	2	2	2	2	2	2	2	2
100 / 60	100	620-100610	6,5	281,45	369	12	1	1	1	1	1	1	1	1	1	1	1	1	1	2
	120	620-100612	6,5	332,25	444	12	1	1	1	1	1	1	1	2	2	2	2	2	2	2
	150	620-100615	6,5	408,40	556	12	1	1	1	1	2	2	2	2	2	2	2	2	2	2
	180	620-100618	6,5	484,55	667	12	2	2	2	2	2	2	2	2	2	2	2	2	2	2
130 / 50	100	620-130510	8	326,35	480	16	1	1	1	1	1	1	1	2	2	2	2	2	2	2
	120	620-130512	8	386,20	576	16	1	1	1	1	1	1	1	2	2	2	2	2	2	2
	150	620-130515	8	476,05	722	16	1	2	2	2	2	2	2	2	2	2	2	2	2	2
	180	620-130518	8	579,40	868	16	2	2	2	2	2	2	2	3	3	3	3	3	3	3
130 / 60	100	620-130610	8	350,70	518	16	1	1	1	1	1	1	1	2	2	2	2	2	2	2
	120	620-130612	8	415,45	622	16	1	2	2	2	2	2	2	2	2	2	2	2	2	2
	150	620-130615	8	512,55	780	16	1	2	2	2	2	2	2	2	2	2	2	2	2	2
	180	620-130618	8	623,15	934	16	2	2	2	2	2	2	2	3	3	3	3	3	3	3
130 / 80 nicht lagerhaltig	120	6250-130812	8	503,45	734	16	1	2	2	2	2	2	2	2	2	2	2	2	2	2
	150	6250-130815	8	636,50	916	16	2	2	2	2	2	2	2	3	3	3	3	3	3	3
	180	6250-130818	8	755,20	1097	16	2	2	2	2	2	2	2	3	3	3	3	3	3	3
155 / 50	100	620-155510	8	391,80	529	16	1	1	1	1	1	1	1	2	2	2	2	2	2	2
	120	620-155512	8	464,60	635	16	1	2	2	2	2	2	2	2	2	2	2	2	2	2
	150	620-155515	8	587,65	796	16	1	2	2	2	2	2	2	2	2	2	2	2	2	2
	180	620-155518	8	697,00	957	16	2	2	2	2	2	2	2	3	3	3	3	3	3	3
155 / 60	100	620-155610	8	418,70	568	16	1	1	1	1	1	1	1	2	2	2	2	2	2	2
	120	620-155612	8	496,95	681	16	1	2	2	2	2	2	2	2	2	2	2	2	2	2
	150	620-155615	8	628,05	855	16	2	2	2	2	2	2	2	2	2	2	2	2	2	2
	180	620-155618	8	745,35	1027	16	2	2	2	2	2	2	2	3	3	3	3	3	3	3
155 / 80 nicht lagerhaltig	120	6250-155812	8	554,10	793	16	2	2	2	2	2	2	2	2	2	2	2	2	2	2
	150	6250-155815	8	699,75	990	16	2	2	2	2	2	2	2	3	3	3	3	3	3	3
	180	6250-155818	8	831,10	1187	16	2	2	2	2	3	3	3	3	3	3	3	3	3	3

Maximale Aufbauhöhe mit Aufsatzrahmen = 2,40 m, max. 3 Aufsätze möglich pro Schacht. Betongüte C35/45. Unten ohne Falz.

Bei Pkw-Befahrbarkeit 0,5 t Radlast benötigen Sie mind. 2 Paar Befestigungen.

Bei Pkw-Befahrbarkeit 1,0 t Radlast ist ein Unterbau mittels Stahlkonsolen oder ein bauseitiges Fundament erforderlich (siehe S. 10).

Bei Dämmstärke 220-300 mm ist ein tragbarer Unterbau erforderlich.

KLS Kompakt-Lichtschächte – ohne Boden

Lichtmaße Breite/Tiefe cm	Lichte Höhe cm	Artikel-Nr.	Wand- stärke cm	Preis/Stück Euro	Gewicht kg	Drehauf- hänger	Erforderliche Anzahl Befestigungen (Paar) bei Dämmdicken (in mm)												
							0	40	50	60	80	100	120	140	160	180	200		
180 / 50	100	6250-180510	10	465,45	749	16	1	2	2	2	2	2	2	2	2	2	2	2	2
	120	6250-180512	10	552,80	898	16	2	2	2	2	2	2	2	2	2	2	2	2	2
	150	6250-180515	10	698,00	1121	20	2	2	2	2	2	2	2	3	3	3	3	3	3
	180	6250-180518	10	829,05	1343	20	2	2	2	2	2	2	2	3	3	3	3	3	3
180 / 60	100	6250-180610	10	494,55	799	16	1	2	2	2	2	2	2	2	2	2	2	2	2
	120	6250-180612	10	587,60	957	16	2	2	2	2	2	2	2	2	2	2	2	2	2
	150	6250-180615	10	741,75	1195	20	2	2	2	2	2	2	2	3	3	3	3	3	3
	180	6250-180618	10	881,45	1432	20	2	3	3	3	3	3	3	3	3	3	3	3	3
180 / 80 nicht lagerhaltig	120	6250-180812	10	661,80	1076	16	2	2	2	2	2	2	2	3	3	3	3	3	3
	150	6250-180815	10	816,65	1343	20	2	3	3	3	3	3	3	3	3	3	3	3	3
	180	6250-180818	10	985,60	1611	20	2	3	3	3	3	3	3	4	4	4	4	4	4
205 / 50	100	6250-205510	10	511,65	811	16	1	2	2	2	2	2	2	2	2	2	2	2	2
	120	6250-205512	10	622,60	972	16	2	2	2	2	2	2	2	2	2	2	2	2	2
	150	6250-205515	10	767,40	1213	20	2	2	2	2	2	2	2	3	3	3	3	3	3
	180	6250-205518	10	926,65	1455	20	2	3	3	3	3	3	3	3	3	3	3	3	3
205 / 60	100	6250-205610	10	541,25	861	16	2	2	2	2	2	2	2	2	2	2	2	2	2
	120	6250-205612	10	658,15	1032	16	2	2	2	2	2	2	2	3	3	3	3	3	3
	150	6250-205615	10	811,90	1288	20	2	2	2	2	2	2	2	3	3	3	3	3	3
	180	6250-205618	10	980,05	1544	20	2	3	3	3	3	3	3	4	4	4	4	4	4
205 / 80 nicht lagerhaltig	120	6250-205812	10	718,55	1150	16	2	2	2	2	2	2	2	3	3	3	3	3	3
	150	6250-205815	10	887,55	1436	20	2	3	3	3	3	3	3	3	3	3	3	3	3
	180	6250-205818	10	1.070,70	1722	20	2	3	3	3	3	3	3	4	4	4	4	4	4
230 / 50 nicht lagerhaltig	120	6250-230512	10	698,95	1046	16	2	2	2	2	2	2	2	3	3	3	3	3	3
	150	6250-230515	10	862,85	1306	20	2	2	2	2	2	2	2	3	3	3	3	3	3
	180	6250-230518	10	1.041,40	1566	20	2	3	3	3	3	3	3	4	4	4	4	4	4
230 / 60 nicht lagerhaltig	120	6250-230612	10	736,40	1106	16	2	2	2	2	2	2	2	3	3	3	3	3	3
	150	6250-230615	10	909,75	1380	20	2	3	3	3	3	3	3	3	3	3	3	3	3
	180	6250-230618	10	1.097,45	1655	20	2	3	3	3	3	3	3	4	4	4	4	4	4
230 / 80 nicht lagerhaltig	120	6250-230812	10	777,15	1225	20	2	2	2	2	3	3	3	3	3	3	3	3	3
	150	6250-230815	10	974,95	1529	20	2	3	3	3	3	3	3	4	4	4	4	4	4
	180	6250-230818	10	1.158,60	1833	20	2	3	3	3	3	3	3	4	4	4	4	4	4
255 / 50 nicht lagerhaltig	120	6250-255512	10	759,75	1121	16	2	2	2	2	2	2	2	3	3	3	3	3	3
	150	6250-255515	10	938,90	1399	20	2	3	3	3	3	3	3	3	3	3	3	3	3
	180	6250-255518	10	1.132,45	1677	20	2	3	3	3	3	3	3	4	4	4	4	4	4
255 / 60 nicht lagerhaltig	120	6250-255612	10	798,00	1180	16	2	2	2	2	2	2	2	3	3	3	3	3	3
	150	6250-255615	10	986,70	1473	20	2	3	3	3	3	3	3	3	3	3	3	3	3
	180	6250-255618	10	1.189,75	1767	20	3	3	3	3	3	3	3	4	4	4	4	4	4
255 / 80 nicht lagerhaltig	120	6250-255812	10	861,35	1299	20	3	3	3	3	3	3	3	3	3	3	3	3	3
	150	6250-255815	10	1115,45	1622	20	2	3	3	3	3	3	3	4	4	4	4	4	4
	180	6250-255818	10	1.349,90	1945	20	3	3	3	3	4	4	4	5	5	5	5	5	5

Maximale Aufbauhöhe mit Aufsatzrahmen = 2,40 m, max. 3 Aufsätze möglich pro Schacht. Betongüte C35/45. Unten ohne Falz.

Bei Pkw-Befahrbarkeit 0,5 t Radlast benötigen Sie mind. 2 Paar Befestigungen.

Bei Pkw-Befahrbarkeit 1,0 t Radlast ist ein Unterbau mittels Stahlkonsolen oder ein bauseitiges Fundament erforderlich (siehe S. 10).

Bei Dämmstärke 220-300 mm ist ein tragbarer Unterbau erforderlich.

KLS Kompakt-Lichtschächte – mit Boden

Lichtmaße Breite/Tiefe cm	Lichte Höhe cm	Artikel-Nr.	Wand- stärke cm	Preis/Stück Euro	Gewicht kg	Drehauf- hänger	Erforderliche Anzahl Befestigungen (Paar) bei Dämmdicken (in mm)													
							0	40	50	60	80	100	120	140	160	180	200			
80 / 50	100	621-080510	6,5	309,70	381	12	1	1	1	1	1	1	1	1	1	1	1	1	1	2
	120	621-080512	6,5	352,95	442	12	1	1	1	1	1	1	1	1	1	1	1	1	1	2
	150	621-080515	6,5	422,90	535	12	1	1	1	1	1	1	1	2	2	2	2	2	2	2
	180	621-080518	6,5	486,05	628	12	1	1	1	1	2	2	2	2	2	2	2	2	2	2
80 / 60	100	621-080610	6,5	353,65	425	12	1	1	1	1	1	1	1	1	1	1	1	1	1	2
	120	621-080612	6,5	400,10	439	12	1	1	1	1	1	1	1	2	2	2	2	2	2	2
	150	621-080615	6,5	469,65	595	12	1	1	1	1	1	1	1	2	2	2	2	2	2	2
	180	621-080618	6,5	539,35	698	12	2	2	2	2	2	2	2	2	2	2	2	2	2	2
100 / 50	100	621-100510	6,5	355,30	428	12	1	1	1	1	1	1	1	1	1	1	1	1	1	2
	120	621-100512	6,5	401,75	496	12	1	1	1	1	1	1	1	2	2	2	2	2	2	2
	150	621-100515	6,5	471,35	599	12	1	1	1	1	1	1	1	2	2	2	2	2	2	2
	180	621-100518	6,5	541,05	701	12	2	2	2	2	2	2	2	2	2	2	2	2	2	2
100 / 60	100	621-100610	6,5	394,00	475	12	1	1	1	1	1	1	1	2	2	2	2	2	2	2
	120	621-100612	6,5	444,75	550	12	1	1	1	1	1	1	1	2	2	2	2	2	2	2
	150	621-100615	6,5	520,95	662	12	1	2	2	2	2	2	2	2	2	2	2	2	2	2
	180	621-100618	6,5	597,15	774	12	2	2	2	2	2	2	2	2	2	2	2	2	2	2
130 / 50 nicht lagerhaltig	100	621-130510	8	451,30	641	16	1	2	2	2	2	2	2	2	2	2	2	2	2	2
	120	621-130512	8	512,40	737	16	1	2	2	2	2	2	2	2	2	2	2	2	2	2
	150	621-130515	8	604,10	884	16	1	2	2	2	2	2	2	2	2	2	2	2	2	2
	180	621-130518	8	709,40	1029	16	2	2	2	2	2	2	2	3	3	3	3	3	3	3
130 / 60 nicht lagerhaltig	100	621-130610	8	496,65	708	16	1	2	2	2	2	2	2	2	2	2	2	2	2	2
	120	621-130612	8	562,60	812	16	1	2	2	2	2	2	2	2	2	2	2	2	2	2
	150	621-130615	8	661,65	970	16	1	2	2	2	2	2	2	2	2	2	2	2	2	2
	180	621-130618	8	774,50	1127	16	2	2	2	2	2	2	2	3	3	3	3	3	3	3
130 / 80 nicht lagerhaltig	120	6251-130812	8	597,60	983	16	1	2	2	2	2	2	2	2	2	2	2	2	2	2
	150	6251-130815	8	728,10	1165	16	2	2	2	2	2	2	2	3	3	3	3	3	3	3
	180	6251-130818	8	844,70	1346	3 RD 16	2	2	2	2	3	3	3	3	3	3	3	3	3	3
155 / 50 nicht lagerhaltig	100	621-155510	8	523,90	718	16	1	2	2	2	2	2	2	2	2	2	2	2	2	2
	120	621-155512	8	596,75	824	16	1	2	2	2	2	2	2	2	2	2	2	2	2	2
	150	621-155515	8	719,80	986	16	2	2	2	2	2	2	2	2	2	2	2	2	2	2
	180	621-155518	8	829,10	1146	16	2	2	2	2	2	2	2	3	3	3	3	3	3	3
155 / 60 nicht lagerhaltig	100	621-155610	8	573,60	790	16	2	2	2	2	2	2	2	2	2	2	2	2	2	2
	120	621-155612	8	651,85	903	16	2	2	2	2	2	2	2	2	2	2	2	2	2	2
	150	621-155615	8	782,90	1077	16	2	2	2	2	2	2	2	3	3	3	3	3	3	3
	180	621-155618	8	900,25	1249	16	2	2	2	2	2	2	2	3	3	3	3	3	3	3
155 / 80 nicht lagerhaltig	120	6251-155812	8	716,95	1084	16	2	2	2	2	2	2	2	3	3	3	3	3	3	3
	150	6251-155815	8	859,75	1281	16	2	2	2	2	2	2	2	3	3	3	3	3	3	3
	180	6251-155818	8	988,90	1478	3 RD 16	2	3	3	3	3	3	3	3	3	3	3	3	3	3

Maximale Aufbauhöhe mit Aufsatzrahmen = 2,40 m, max. 3 Aufsätze möglich pro Schacht. Betongüte C35/45. Unten ohne Falz.

Bei Pkw-Befahrbarkeit 0,5 t Radlast benötigen Sie mind. 2 Paar Befestigungen.

Bei Pkw-Befahrbarkeit 1,0 t Radlast ist ein Unterbau mittels Stahlkonsolen oder ein bauseitiges Fundament erforderlich (siehe S. 10).

Bei Dämmstärke 220-300 mm ist ein tragbarer Unterbau erforderlich.

KLS Kompakt-Lichtschächte – mit Boden

Lichtmaße Breite/Tiefe cm	Lichte Höhe cm	Artikel-Nr.	Wand- stärke cm	Preis/Stück Euro	Gewicht kg	Drehauf- hänger	Erforderliche Anzahl Befestigungen (Paar) bei Dämmdicken (in mm)													
							0	40	50	60	80	100	120	140	160	180	200			
180 / 50	100	6251-180510	10	623,15	1039	16	2	2	2	2	2	2	2	2	2	2	2	2	2	2
	120	6251-180512	10	708,95	1181	20	2	2	2	2	2	2	2	3	3	3	3	3	3	
	150	6251-180515	10	851,55	1411	20	2	2	2	2	2	2	2	3	3	3	3	3	3	
	180	6251-180518	10	980,05	1633	20	2	3	3	3	3	3	3	3	3	3	3	3	3	
180 / 60	100	6251-180610	10	679,45	1138	20	2	2	2	2	2	2	2	2	2	2	2	2	2	
	120	6251-180612	10	770,90	1296	20	2	2	2	2	2	2	2	3	3	3	3	3	3	
	150	6251-180615	10	922,15	1534	20	2	2	2	2	2	2	3	3	3	3	3	3	3	
	180	6251-180618	10	1.059,25	1771	20	2	3	3	3	3	3	3	4	4	4	4	4	4	
180 / 80	120	6251-180812	10	874,20	1513	20	2	3	3	3	3	3	3	3	3	3	3	3	3	
	150	6251-180815	10	1.026,25	1780	20	2	3	3	3	3	3	3	4	4	4	4	4	4	
	180	6251-180818	10	1.192,00	2048	20	3	3	3	3	3	3	3	4	4	4	4	4	4	
205 / 50	100	6251-205510	10	689,35	1142	20	2	2	2	2	2	2	2	2	2	2	2	2	2	
	120	6251-205512	10	798,25	1299	20	2	2	2	2	2	2	2	3	3	3	3	3	3	
	150	6251-205515	10	940,40	1540	20	2	2	2	2	3	3	3	3	3	3	3	3	3	
	180	6251-205518	10	1.096,65	1782	20	2	3	3	3	3	3	3	4	4	4	4	4	4	
205 / 60	100	6251-205610	10	749,75	1143	20	2	2	2	2	2	2	2	2	2	2	2	2	2	
	120	6251-205612	10	864,40	1414	20	2	2	2	2	2	2	2	3	3	3	3	3	3	
	150	6251-205615	10	1.015,35	1670	20	2	3	3	3	3	3	3	4	4	4	4	4	4	
	180	6251-205618	10	1.180,35	1926	20	2	3	3	3	3	3	3	4	4	4	4	4	4	
205 / 80	120	6251-205812	10	957,95	1642	20	2	3	3	3	3	3	3	2 ¹⁾	2 ¹⁾	2 ¹⁾	2 ¹⁾	2 ¹⁾	2 ¹⁾	
	150	6251-205815	10	1.123,90	1928	20	3	3	3	3	3	3	3	4	4	4	4	4	4	
	180	6251-205818	10	1.303,60	2214	20	3	3	3	3	4	4	4	5	5	5	5	5	5	
230 / 50	120	6251-230512	10	894,00	1409	20	2	2	2	2	2	2	2	3	3	3	3	3	3	
	150	6251-230515	10	1.054,95	1669	20	2	3	3	3	3	3	3	3	3	3	3	3	3	
	180	6251-230518	10	1.230,15	1929	20	2	3	3	3	3	3	3	4	4	4	4	4	4	
230 / 60	120	6251-230612	10	965,50	1535	20	2	3	3	3	3	3	3	3	3	3	3	3	3	
	150	6251-230615	10	1.135,60	1809	20	2	3	3	3	3	3	3	4	4	4	4	4	4	
	180	6251-230618	10	1.319,75	2084	20	3	3	3	3	3	3	3	4	4	4	4	4	4	
230 / 80	120	6251-230812	10	1.043,60	1772	20	2	3	3	3	3	3	3	2 ¹⁾	2 ¹⁾	2 ¹⁾	2 ¹⁾	2 ¹⁾	2 ¹⁾	
	150	6251-230815	10	1.237,70	2076	20	3	3	3	3	3	3	3	4	4	4	4	4	4	
	180	6251-230818	10	1.418,00	2380	20	3	4	4	4	4	4	4	5	5	5	5	5	5	
255 / 50	120	6251-255512	10	974,50	1520	20	2	2	2	2	3	3	3	3	3	3	3	3	3	
	150	6251-255515	10	1.150,40	1798	20	2	3	3	3	3	3	3	4	4	4	4	4	4	
	180	6251-255518	10	1.340,35	2076	20	3	3	3	3	3	3	3	4	4	4	4	4	4	
255 / 60	120	6251-255612	10	1.050,15	1647	20	2	3	3	3	3	3	3	2 ¹⁾	2 ¹⁾	2 ¹⁾	2 ¹⁾	2 ¹⁾	2 ¹⁾	
	150	6251-255615	10	1.235,40	1940	20	3	3	3	3	3	3	3	4	4	4	4	4	4	
	180	6251-255618	10	1.434,80	2234	20	3	3	3	3	4	4	4	5	5	5	5	5	5	
255 / 80	120	6251-255812	10	1.154,35	1901	20	3	3	3	3	3	3	3	2 ¹⁾	2 ¹⁾	2 ¹⁾	2 ¹⁾	2 ¹⁾	2 ¹⁾	
	150	6251-255815	10	1.403,80	2224	20	3	4	4	4	4	4	4	2 ¹⁾	2 ¹⁾	2 ¹⁾	2 ¹⁾	2 ¹⁾	2 ¹⁾	
	180	6251-255818	10	1.633,80	2547	20	3	4	4	4	4	4	4	5	5	5	5	5	5	

1) Fundament bauseits erforderlich

Maximale Aufbauhöhe mit Aufsatzrahmen = 2,40 m, max. 3 Aufsätze möglich pro Schacht. Betongüte C35/45. Unten ohne Falz.

Bei Pkw-Befahrbarkeit 0,5 t Radlast benötigen Sie mind. 2 Paar Befestigungen.

Bei Pkw-Befahrbarkeit 1,0 t Radlast ist ein Unterbau mittels Stahlkonsolen oder ein bauseitiges Fundament erforderlich (siehe S. 10).

Bei Dämmstärke 220-300 mm ist ein tragbarer Unterbau erforderlich.

Zubehör KLS Kompakt-Lichtschächte

BEFESTIGUNG verzinkt (im Folienbeutel verpackt), auch einzeln erhältlich

Dämmstoffdicke mm	Artikel-Nr.	Preis/Satz Euro	Gewicht kg
ohne Dämmung	623-00	30,15	2,54
40	623-04	36,55	3,48
50	623-05	37,10	3,68
60	623-06	37,70	3,80
80	623-08	38,30	3,92
100	623-10	39,60	4,32
120	623-12	40,75	4,62
140	623-14	43,60	4,82
160	623-16	45,60	5,12
180	623-18	46,95	5,28
200	623-20	48,50	5,50
220*	623-22	55,85	8,60
240*	623-24	57,30	8,80
260*	623-26	58,60	9,00
280*	623-28	61,40	9,10
300*	623-30	64,20	9,50



*ab 220 mm Dämmstärke = Fundament erforderlich.

Spezielles Befestigungsmaterial für Mauerwerk oder WU-Anwendungen ist auf Anfrage erhältlich.

STAHLKONSOLEN verzinkt, inkl. Montagematerial

Artikel-Nr.	Preis/Stück Euro	Gewicht kg
68-KON03	65,00	2,5



VERSETZMITTEL Drehaufhänger (nicht rabattfähig)

	Farbe	Artikel-Nr.	Preis/Stück Euro	Gewicht kg	Rücknahmekosten inkl. Prüfgebühr Euro/Stk.
RD 12 0,5 T	orange	68-DREH12	154,10	0,45	37,00
RD 16 1,2 T	rot	68-DREH16	177,00	0,85	40,00
RD 20 2,0 T	hellgrün	68-DREH20	241,70	1,55	50,00
RD 24 2,5 T	schwarz	68-DREH24	267,50	2,0	51,00
RD 30 4,0 T	dunkelgrün	68-DREH30	370,35	3,6	68,00



KLS Kompakt-Lichtschächte – Aufsatzrahmen

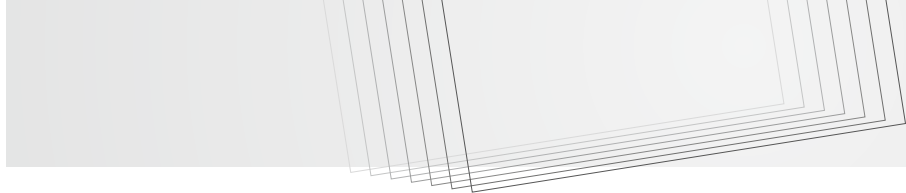


AUFSATZRAHMEN „KLS“

Lichtmaß Breite	Wand- stärke	Höhe	Wandabstand 50 cm			Wandabstand 60 cm			Wandabstand 80 cm* nicht lagerhaltig		
			Artikel-Nr.	Preis/Stück Euro	Gewicht kg	Artikel-Nr.	Preis/Stück Euro	Gewicht kg	Artikel-Nr.	Preis/Stück Euro	Gewicht kg
cm	cm	cm									
80	6,5	15	622-080515	89,35	47	622-080615	98,65	52	–	–	–
		20	622-080520	89,35	62	622-080620	98,65	69	–	–	–
		25	622-080525	89,35	78	622-080625	98,65	86	–	–	–
		50	622-080550	124,20	156	622-080650	135,60	172	–	–	–
100	6,5	15	622-100515	98,65	52	622-100615	107,85	57	–	–	–
		20	622-100520	98,65	69	622-100620	107,85	75	–	–	–
		25	622-100525	98,65	86	622-100625	107,85	94	–	–	–
		50	622-100550	135,60	172	622-100650	147,10	188	–	–	–
130	8	15	622-130515	129,75	73	622-130615	140,30	79	6252-130815	170,65	92
		20	622-130520	129,75	97	622-130620	140,30	105	6252-130820	170,65	123
		25	622-130525	129,75	121	622-130625	140,30	131	6252-130825	170,65	157
		50*	622-130550	166,05	270	622-130650	181,60	262	6252-130850	189,35	307
155	8	15	622-155515	154,85	81	622-155615	166,20	87	6252-155815	188,80	100
		20	622-155520	154,85	107	622-155620	166,20	115	6252-155820	188,80	132
		25	622-155525	154,85	134	622-155625	166,20	144	6252-155825	188,80	169
		50*	622-155550	195,95	287	622-155650	212,55	297	6252-155850	233,25	330
180	10	20	6252-180520	185,35	152	6252-180620	197,70	162	6252-180820	222,35	182
		25	6252-180525	185,35	189	6252-180625	197,70	202	6252-180825	222,35	226
		50*	6252-180550	214,80	393	6252-180650	232,00	418	6252-180850	272,20	447
205	10	20	6252-205520	205,00	165	6252-205620	217,50	175	6252-205820	242,75	195
		25	6252-205525	205,00	205	6252-205625	217,50	217	6252-205825	242,75	242
		50*	6252-205550	236,25	403	6252-205650	250,00	427	6252-205850	250,00	479
230	10	20*	6252-230520	227,95	178	6252-230620	241,00	187	6252-230820	263,75	207
		25*	6252-230525	227,95	220	6252-230625	241,00	233	6252-230825	263,75	258
		50*	6252-230550	287,60	435	6252-230650	303,20	460	6252-230850	325,00	510
255	10	20*	6252-255520	249,15	190	6252-255620	262,45	200	6252-255820	289,00	220
		25*	6252-255525	249,15	235	6252-255625	262,45	248	6252-255825	289,00	273
		50*	6252-255550	314,85	466	6252-255650	328,90	491	6252-255850	371,80	540

Aufsatz in Höhe 50 cm mit 1 Paar Anker zur Befestigung.

*nicht lagerhaltig; Lieferzeit ca. 2-3 Wochen.



KLS Hinterfüllplatten für Aufsatzrahmen

PLATTEN „KLS“ für 3-seitigen Aufsatz

Lichtmaß Breite cm	Höhe cm	Artikel-Nr.	Preis/Stück Euro	Gewicht kg
80	15	626-0815	76,50	22,5
	20	626-0820	77,10	30
	25	626-0825	78,20	37
100	15	626-1015	79,05	24,5
	20	626-1020	80,40	33
	25	626-1025	81,85	41
130	15	626-1315	98,95	43
	20	626-1320	100,75	57,5
	25	626-1325	103,10	71,5
155	15	626-1515	102,65	50,5
	20	626-1520	105,15	67,5
	25	626-1525	107,35	84
180*	20	626-1820	153,70	99
	25	626-1825	153,70	123,5
205*	20	626-2020	172,90	111,5
	25	626-2025	172,90	139
230*	20	626-2320	197,80	123,5
	25	626-2325	197,80	154,5
255*	20	626-2520	225,20	136
	25	626-2525	225,20	170



Platten „KLS“ für 3-seitigen Aufsatz zum bauseitigen Verkleben (Abschluss oben mit Betonfalz, unten ohne Gegenfalz).

*nicht lagerhaltig; Lieferzeit ca. 2-3 Wochen.

KLEBER „KLS“ für Plattenmontage

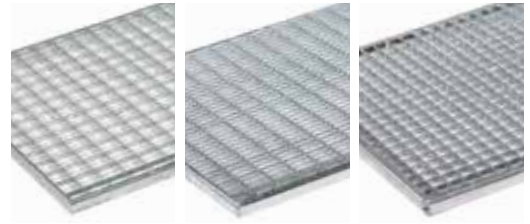
Artikel-Nr.	Preis/Stück Euro
636-KLEB	23,10

2-Komponentenkleber passend für Silikonauspresspistolen
 (eine Kartusche ausreichend für 3 Platten á 25 cm Bauteilhöhe).



Gitterroste KLS Kompakt-Lichtschächte

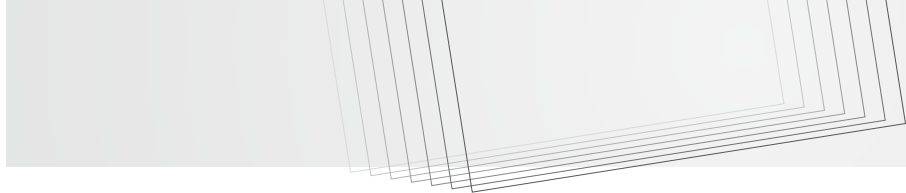
für 3-seitige Auflage



GITTERROSTE „KLS“

Lichtmaß Breite cm	MW mm	begeh- bar/ befahr- bar	Wandabstand 50 cm			Wandabstand 60 cm			Wandabstand 80 cm		
			Artikel-Nr.	Preis/Stück Euro	Gewicht kg	Artikel-Nr.	Preis/Stück Euro	Gewicht kg	Artikel-Nr.	Preis/Stück Euro	Gewicht kg
80	30/30	beg.	642-0850	49,50	5	642-0860	59,75	5,5	–	–	–
	30/10	beg.	642-0851	66,75	6,8	642-0861	73,85	7,5	–	–	–
	20/20	0,5 t	642-0852	165,40	14	642-0862	173,85	16,8	–	–	–
	20/30	1,0 t	642-0853	227,50	18	642-0863	237,90	22	–	–	–
100	30/30	beg.	642-1050	56,15	7,2	642-1060	66,40	7,9	–	–	–
	30/10	beg.	642-1051	74,85	8,3	642-1061	86,65	9,1	–	–	–
	20/20	0,5 t	642-1052	196,90	17,8	642-1062	233,65	21,3	–	–	–
	20/30	1,0 t	642-1053	241,65	23	642-1063	286,85	28	–	–	–
130	30/30	beg.	642-1350	127,75	12,7	642-1360	143,90	16,7	642-1380	188,10	23,4
	30/10	beg.	642-1351	159,90	16,6	642-1361	189,50	20,8	642-1381	240,60	26,6
	20/20	0,5 t	642-1352	243,20	24,7	642-1362	280,90	30,3	642-1382	348,55	57,4
	20/30	1,0 t	642-1353	323,25	32	642-1363	361,20	39	642-Z13	98,30 (Zwischenträger)	
155	30/30	beg.	642-1550	159,00	14,2	642-1560	193,30	22	642-1580	232,90	28
	30/10	beg.	642-1551	203,10	18,4	642-1561	236,50	25	642-1581	303,10	31,9
	20/20	0,5 t	642-1552	295,60	27,6	642-1562	326,70	53,7	642-1582	429,50	68,6
		1,0 t	642-Z15	105,90 (Zwischenträger)		642-Z15	105,90 (Zwischenträger)		642-Z15	105,90 (Zwischenträger)	
180	30/30	beg.	642-1850	225,60	27,7	642-1860	254,10	31,9	642-1880	311,00	34,8
	30/10	beg.	642-1851	276,60	32,3	642-1861	315,20	43,4	642-1881	392,30	39,3
	20/20	0,5 t	642-1852	354,20	42,6	642-1862	405,80	50,8	642-1882	411,20	80,1
		1,0 t	642-Z18	133,40 (Zwischenträger)		642-Z18	133,40 (Zwischenträger)		642-Z18	133,40 (Zwischenträger)	
205	30/30	beg.	642-2050	270,00	31,4	642-2060	288,75	36,2	642-2080	382,95	40,3
	30/10	beg.	642-2051	327,90	42,3	642-2061	371,70	49,3	642-2081	479,20	45,4
	20/20	0,5 t	642-2052	402,60	48,4	642-2062	461,20	58,5	642-2082	593,05	90,9
		1,0 t	642-Z20	142,70 (Zwischenträger)		642-Z20	142,70 (Zwischenträger)		642-Z20	142,70 (Zwischenträger)	

**Gitterroste mit MW 20/20 sind bis 0,5 t Radlast befahrbar. Mit den jeweiligen Zwischenträgern kann die Radlast auf 1,0 t erhöht werden.
 Gitterroste mit Radlast 1,0 t nicht in Verbindung mit Stahlzargenaufsätzen.**



Stahlzargen-Aufsatz KLS Kompakt-Lichtschächte

für 3-seitige Auflage



STAHLZARGEN-AUFSATZ „KLS“ in drei Höhen: 5/7,5/10 cm

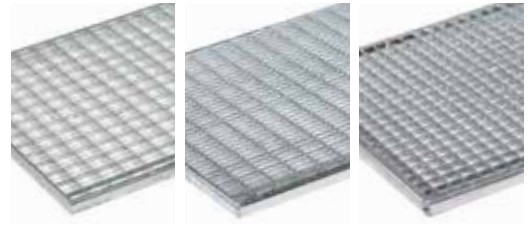
Lichtmaß Breite cm	Nutz- höhe cm	Wandabstand 50 cm			Wandabstand 60 cm			Wandabstand 80 cm* nicht lagerhaltig		
		Artikel-Nr.	Preis/Stück Euro	Gewicht kg	Artikel-Nr.	Preis/Stück Euro	Gewicht kg	Artikel-Nr.	Preis/Stück Euro	Gewicht kg
80	5	633-08505	139,40	5,3	633-08605	145,90	5,7	–	–	–
	7,5	633-08507	160,90	6,1	633-08607	168,60	6,6	–	–	–
	10	633-08510	165,40	6,9	633-08610	190,80	7,5	–	–	–
100	5	633-10505	150,30	6,1	633-10605	163,90	6,5	–	–	–
	7,5	633-10507	177,90	7,1	633-10607	186,90	7,6	–	–	–
	10	633-10510	191,60	8,1	633-10610	209,50	8,5	–	–	–
130	5	633-13505	210,30	7,2	633-13605	217,20	7,7	633-13805	231,00	8,5
	7,5	633-13507	226,70	8,4	633-13607	231,50	8,9	633-13807	241,10	9,9
	10	633-13510	246,20	9,7	633-13610	257,50	10,2	633-13810	280,10	11,2
155	5	633-15505	230,00	8,2	633-15605	232,50	8,6	633-15805	237,05	9,5
	7,5	633-15507	240,10	9,6	633-15607	242,60	10,1	633-15807	247,15	11
	10	633-15510	279,10	11	633-15610	281,60	11,5	633-15810	286,15	12,5
180	5*	633-18505	240,40	9,1	633-18605	250,50	9,5	633-18805	257,70	10,4
	7,5*	633-18507	263,80	10,7	633-18607	275,00	11,2	633-18807	291,20	12,1
	10*	633-18510	286,30	12,3	633-18610	298,20	12,8	633-18810	316,10	13,9
205	5*	633-20505	265,60	10	633-20605	275,80	10,5	633-20805	282,50	11,4
	7,5*	633-20507	291,60	11,9	633-20607	302,60	12,4	633-20807	319,30	13,3
	10*	633-20510	316,10	13,7	633-20610	328,00	14,2	633-20810	346,50	15,2

**Der Stahlzargen Aufsatz wird einfach in den Betonfalz eingelegt.
 Nutzhöhe + Falzhöhe = tatsächliche Höhe Stahlzargen-Aufsatz
 Verkehrslast max. PKW-bef. 0,5 t Radlast.**

***nicht lagerhaltig; Lieferzeit ca. 2-3 Wochen**

Gitterroste KLS Kompakt-Lichtschächte

für 3-seitige Auflage



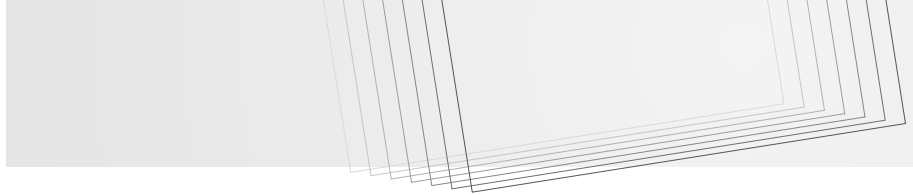
Lichtmaß Breite cm	MW mm	begeh- bar/ befahr- bar	Wandabstand 50 cm			Wandabstand 60 cm			Wandabstand 80 cm		
			Artikel-Nr.	Preis/Stück Euro	Gewicht kg	Artikel-Nr.	Preis/Stück Euro	Gewicht kg	Artikel-Nr.	Preis/Stück Euro	Gewicht kg
230* 2-teilig	30/30	beg.	642-2350	230,20	30,9	642-2360	244,80	35,7	642-2380	325,40	45,2
	30/10	beg.	642-2351	301,30	34,5	642-2361	317,00	39,9	642-2381	436,80	50,8
nicht lager- haltig	U-Schiene		642-U23060	113,15	11,84	642-U23060	113,15	11,84	642-U23060	113,15	11,84
	20/20	0,5 t	642-2352	332,00	66,3	642-2362	479,00	78,1	642-2382	591,95	101,8
	U-Schiene		642-U23100	176,32	25,17	642-U23100	176,32	25,17	642-U23100	176,32	25,17
	1,0 t		642-Z23	213,25	33,35	642-Z23	213,25	33,35	642-Z23	213,25	33,35
	Zwischenträger								642-U23100	176,32	25,17
255* 2-teilig	30/30	beg.	642-2550	248,60	36,2	642-2560	277,20	41,5	642-2580	338,60	52
	30/10	beg.	642-2551	333,80	40,2	642-2561	363,30	46,2	642-2581	495,60	58,3
nicht lager- haltig	U-Schiene		642-U25080	161,15	22,34	642-U25080	161,15	22,34	642-U25080	161,15	22,34
	20/20	0,5 t	642-2552	475,10	75,4	642-2562	517,30	88,5	642-2582	723,60	114,6
	U-Schiene		642-U25120	233,75	36,7	642-U25120	233,75	36,7	642-U25120	233,75	36,7
	1,0 t		642-Z25	263,30	43,28	642-Z25	263,30	43,28	642-Z25	263,30	43,28
	Zwischenträger								642-U25120	243,40	36,7

*Gitterroste ab Breite 230 sind 2-teilig und benötigen eine U-Schiene. Für eine Radlast von 1,0 t ist zusätzlich zur U-Schiene ein Zwischenträger nötig. Gitterroste sind nicht lagerhaltig. Lieferzeit ca. 4 Wochen.

Außenmaß Gitterroste: 80 - 100: Lichte Breite + 40 mm Lichte Tiefe + 5 mm
 130 - 255: Lichte Breite + 48 mm Lichte Tiefe + 5 mm

Zwischenträger





Stahlzargen-Aufsatz KLS Kompakt-Lichtschächte



für 4-seitige Auflage (bei Verwendung von Hinterfüllplatte)

Achtung: nicht lagerhaltig.

Lieferzeit 2-3 Wochen.

STAHLZARGEN-AUFSATZ „KLS“ in drei Höhen: 5/7,5/10 cm

Lichtmaß Breite cm	Nutz- höhe cm	Wandabstand 50 cm			Wandabstand 60 cm			Wandabstand 80 cm		
		Artikel-Nr.	Preis/Stück Euro	Gewicht kg	Artikel-Nr.	Preis/Stück Euro	Gewicht kg	Artikel-Nr.	Preis/Stück Euro	Gewicht kg
80	5	635-085505	150,05	6,8	635-086505	157,45	7,2	–	–	–
	7,5	635-085507	160,90	7,7	635-086507	169,00	8,1	–	–	–
	10	635-085510	174,30	8,5	635-086510	183,05	9,0	–	–	–
100	5	635-105505	156,20	8	635-106505	164,20	8,3	–	–	–
	7,5	635-105507	171,70	8,9	635-106507	180,20	9,3	–	–	–
	10	635-105510	187,40	9,9	635-106510	197,05	10,4	–	–	–
130	5	635-135505	214,30	9,5	635-136505	222,00	9,9	635-138505	235,20	10,8
	7,5	635-135507	232,80	10,7	635-136507	253,10	11,2	635-138507	268,30	12,2
	10	635-135510	257,40	11,9	635-136510	279,80	12,4	635-138510	296,60	13,5
155	5	635-155505	235,00	10,9	635-156505	257,50	11,3	635-158505	249,40	12,1
	7,5	635-155507	254,60	12,3	635-156507	276,60	12,7	635-158507	276,60	13,7
	10	635-155510	274,20	13,7	635-156510	304,60	14,2	635-158510	304,60	15,2
180	5	635-185505	270,60	12,2	635-186505	282,00	12,6	635-188505	290,00	13,5
	7,5	635-185507	296,90	13,8	635-186507	309,50	14,3	635-188507	327,70	15,3
	10	635-185510	322,20	15,4	635-186510	335,50	15,9	635-188510	355,80	16,9
205	5	635-205505	298,90	13,5	635-206505	310,30	14,0	635-208505	318,00	14,8
	7,5	635-205507	328,20	15,4	635-206507	340,70	15,8	635-208507	359,30	16,8
	10	635-205510	355,80	17,2	635-206510	369,20	17,7	635-208510	390,00	18,7
230	5	635-235505	312,40	14,9	635-236505	323,50	15,3	635-238505	345,80	16,2
	7,5	635-235507	352,90	16,9	635-236507	365,50	17,4	635-238507	390,80	18,3
	10	635-235510	383,20	18,9	635-236510	396,90	19,4	635-238510	424,20	20,4
255	5	635-255505	340,20	16,3	635-256505	351,50	16,7	635-258505	373,70	17,5
	7,5	635-255507	384,40	18,4	635-256507	397,10	18,9	635-258507	422,30	19,9
	10	635-255510	417,40	20,6	635-256510	431,10	21,2	635-258510	458,40	22,2

Der Stahlzargen Aufsatz wird einfach in den Betonfalz eingelegt.

Nutzhöhe + Falzhöhe = tatsächliche Höhe Stahlzargen-Aufsatz

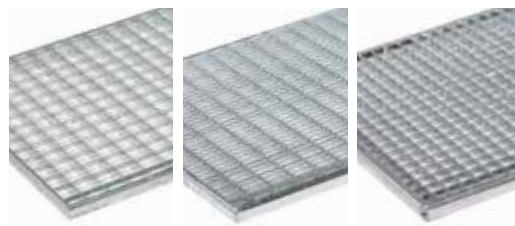
Verkehrslast max. PKW-bef. 0,5 t Radlast.

Gitterroste KLS Kompakt-Lichtschächte

für 4-seitige Auflage (bei Verwendung von Hinterfüllplatte)

Achtung: nicht lagerhaltig.

Lieferzeit 3-4 Wochen.



GITTERROSTE „KLS“ für 4-seitige Auflage

Lichtmaß Breite cm	MW mm	begeh- bar/ befahr- bar	Wandabstand 50 cm			Wandabstand 60 cm			Wandabstand 80 cm		
			Artikel-Nr.	Preis/Stück Euro	Gewicht kg	Artikel-Nr.	Preis/Stück Euro	Gewicht kg	Artikel-Nr.	Preis/Stück Euro	Gewicht kg
80	30/30	beg.	644-0850	74,40	5	644-0860	84,20	6	–	–	–
	30/10	beg.	644-0851	101,85	7	644-0861	115,30	8	–	–	–
	20/20	0,5 t	644-0852	160,05	14	644-0862	173,20	17	–	–	–
100	30/30	beg.	644-1050	83,45	7	644-1060	98,70	8	–	–	–
	30/10	beg.	644-1051	118,85	8	644-1061	140,55	9	–	–	–
	20/20	0,5 t	644-1052	194,70	18	644-1062	214,50	21	–	–	–
130	30/30	beg.	644-1350	120,85	13	644-1360	142,90	17	644-1380	185,65	23,2
	30/10	beg.	644-1351	162,30	17	644-1361	191,90	21	644-1381	251,10	26,6
	20/20	0,5 t	644-1352	231,00	25	644-1362	273,15	30	644-1382	357,45	57,6
155	30/30	beg.	644-1550	143,25	14	644-1560	169,40	22	644-1580	221,70	27,4
	30/10	beg.	644-1551	192,35	18	644-1561	227,45	25	644-1581	297,65	31,5
	20/20	0,5 t	644-1552	273,85	28	644-1562	323,80	54	644-1582	423,70	68,3
180	30/30	beg.	644-1850	165,65	20,5	644-1860	195,90	24,3	644-1880	258,45	31,7
	30/10	beg.	644-1851	222,45	23,6	644-1861	263,00	27,9	644-1881	344,25	36,5
	20/20	0,5 t	644-1852	316,70	51	644-1862	374,45	60,3	644-1882	490,00	79
205	30/30	beg.	644-2050	188,10	23,3	644-2060	222,40	27,5	644-2080	291,05	36
	30/10	beg.	644-2051	252,55	26,8	644-2061	298,65	31,6	644-2081	390,80	41,4
	20/20	0,5 t	644-2052	359,50	57,9	644-2062	425,10	68,5	644-2082	556,30	89,6
230* 2-teilig	30/30	beg.	644-2350	210,50	26,1	644-2360	248,90	30,8	644-2380	325,75	40,3
	30/10	beg.	644-2351	285,75	29,9	644-2361	334,20	35,4	644-2381	437,30	46,3
	20/20	0,5 t	644-2352	402,30	64,8	644-2362	475,75	76,7	644-2382	622,60	100,3
255* 2-teilig	30/30	beg.	644-2550	232,90	28,8	644-2560	275,40	34,1	644-2580	360,40	44,6
	30/10	beg.	644-2551	312,75	33,1	644-2561	369,75	39,2	644-2581	483,90	51,2
	20/20	0,5 t	644-2552	445,15	71,7	644-2562	526,40	84,8	644-2582	688,85	111

*Gitterroste ab Breite 230 sind 2-teilig.

Gitterroste mit MW 20/20 sind bis 0,5 t Radlast befahrbar. Mit den jeweiligen Zwischenträgern kann die Radlast auf 1,0 t erhöht werden.

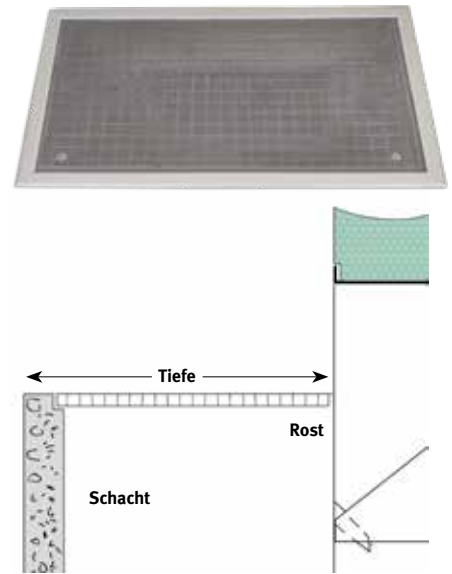
Außenmaß Gitterroste: 80 - 100: Lichte Breite + 40 mm, Lichte Tiefe + 40 mm | 130 - 255: Lichte Breite + 48 mm, Lichte Tiefe + 48 mm

Lichtschachtabdeckung KLS

Edelstahlgewebe V2A, Rahmen Alu eloxiert silber
 Der wandseitige Anschluss ist mit einer 6 mm Borstendichtung versehen.

Die Tiefe muss nachträglich ausgemessen werden (abhängig von Dämmung und Putzauftrag).
 Die Montage erfolgt durch Verschrauben mit dem Gitterrost.
 Schrauben werden mitgeliefert.

Lieferzeit 2-3 Wochen.



Lichtmaß Breite cm	Außen- Breite cm	Wandabstand 50 cm			Wandabstand 60 cm			Wandabstand 80 cm		
		Artikel-Nr.	Preis/Stück Euro	Gewicht kg	Artikel-Nr.	Preis/Stück Euro	Gewicht kg	Artikel-Nr.	Preis/Stück Euro	Gewicht kg
80	92	65-LISA08	183,50	0,39	65-LISA086	194,90	0,5	-	-	-
100	112	65-LISA10	202,15	0,39	65-LISA106	216,35	0,62	-	-	-
130	146	65-LISA135	230,75	0,39	65-LISA136	246,55	0,78	65-LISA138	280,05	1,01
155	171	65-LISA155	262,25	0,39	65-LISA156	276,65	0,9	65-LISA158	314,20	1,15
180	200	65-LISA185	290,95	0,7	65-LISA186	311,05	1,06	65-LISA188	341,55	1,44
Nachfolgende Größen werden 2tlg. geliefert										
205	225	65-LISA205	375,10	0,84	65-LISA206	389,15	1,18	65-LISA208	444,25	1,51
230	250	65-LISA235	AUF ANFRAGE		65-LISA236	AUF ANFRAGE		65-LISA238	AUF ANFRAGE	
255	275	65-LISA255	AUF ANFRAGE		65-LISA256	AUF ANFRAGE		65-LISA258	AUF ANFRAGE	

Vario-Flex für KLS Kompakt-Lichtschächte

- Höhenverstellbar von 5-17 cm
- Einbau in weniger als 2 Minuten
- Ermöglicht eine perfekte Optik

Bestehend aus 3 Komponenten:

- Zarge
- Gitterrost in Maschenweite **30/10 mm**
- Befestigung

Hier geht es zum Montagevideo
VARIO-FLEX Lichtschachtaufsatz:



Lichtmaß Breite cm	Wandabstand 50 cm			Wandabstand 60 cm		
	Artikel-Nr.	Preis/Stück Euro	Gewicht kg	Artikel-Nr.	Preis/Stück Euro	Gewicht kg
80	634-0851	327,50	16,68	634-0861	368,80	18,46
100	634-1051	353,60	19,42	634-1061	381,70	22,06
130	634-1351	423,70	26,00	634-1361	468,25	28,50

Zubehör KLS Kompakt-Lichtschächte

SICHERUNGSKETTEN

	Artikel-Nr.	Preis/Paar Euro	Gewicht kg
Standard	65-SK1	15,30	0,4

Bestehend aus: Flacheisenhaken mit Kette, Ösenschraube, Dübel, Federstecker

Gesamtlänge ca. 80 cm. Schließen und Öffnen ohne Schlüssel. Paarweise verpackt mit Montageanleitung. Verlängerungen mit 70 cm erhältlich.



	Artikel-Nr.	Preis/Paar Euro	Gewicht kg
GS 40	65-SK2	90,50	1,4

Bestehend aus: Panzerplatte, Bügel, Sicherungsblech, Kettenhalter, Sicherungsketten, Öse, Anschraubplatte, Dübel, Schraube, Schutzblech

Eine besonders stabile Ausführung. Gesamtlänge ca. 40 cm. Schließen und Öffnen ohne Schlüssel. Komplett verpackt mit Montageanleitung.



	Artikel-Nr.	Preis/Paar Euro	Gewicht kg
Abhebesicherung	65-SK4	45,80	0,4

Bestehend aus: Anschraubwinkel, Wellenklammern (für MW 30/30), Rechteckklammern (für MW 30/10), Karoseriescheibe (für MW 20/20), Flachrundschraben, Sechskant Holzschrauben, Kunststoffdübel

Zum nachträglichen Anbringen von außen.



	Artikel-Nr.	Preis/Paar Euro	Gewicht kg
Verlängerung 70 cm	65-SKV	11,15	0,4

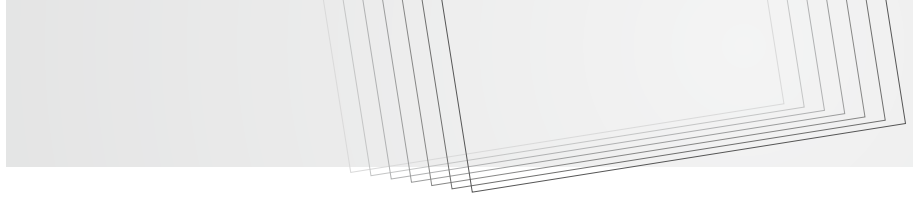
Kette ca. 70 cm
 Paarweise verpackt mit Montageanleitung.

LAUBFANGKORB

Artikel-Nr.	Preis/Stück Euro	Gewicht kg
68-LAUB	42,85	0,13

Laubfangkorb mit Drehmechanik aus Kunststoff
 Einsetzbar für Rohre mit einem Durchmesser von 75-200 mm
 Durchmesser außen 230 mm, Höhe gesamt 150 mm





STANDARD-LICHTSCHÄCHTE

TYP AS und D

ANSCHRAUBLICHTSCHÄCHTE TYP AS

Systemunabhängige Langzeitsicherheit

Anschraublichtschächte Typ AS werden überall dort eingesetzt, wo Systemunabhängigkeit gefordert wird.

Anschraublichtschächte AS können bis zu einer Gesamthöhe von 200 cm aufgestockt werden.



LICHTSCHACHT MIT BODEN +
ABLAUF MUFFE DN 100



EINHÄNGELICHTSCHÄCHTE TYP D,
Adapter und Befestigungssatz auf Anfrage

Dauerhafte Sicherheit und einfacher Bauablauf

Die Lichtschächte werden einfach und sicher in die Konsolen der UNifix KOMBI Betonzarge eingehängt.

Einhängelichtschächte Typ D können bis zu einer Gesamthöhe von 200 cm aufgestockt werden.



Standard-Lichtschächte Typ AS

OHNE BODEN

Lichtmaße Breite/Tiefe cm	Bauhöhe cm	Wandstärke cm	Artikel-Nr.	Preis/Stück Euro	Stück- gewicht kg	Stück/ Palette
80/50	50	6	610-08	102,20	145	8
100/50	50	6	610-10	112,80	160	8
125/50	50	7	610-12	144,60	214	4
150/50	50	8	610-15	208,15	270	4
200/50	50	9	610-20	271,85	365	4



MIT BODEN

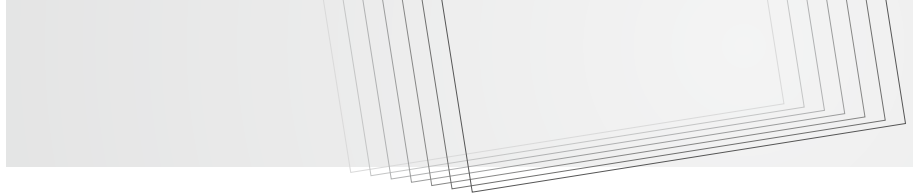
Lichtmaße Breite/Tiefe cm	Bauhöhe cm	Wandstärke cm	Artikel-Nr.	Preis/Stück Euro	Stück- gewicht kg	Stück/ Palette
80/50	50	6	611-08	144,60	191	4
100/50	50	6	611-10	165,95	218	4
125/50	50	7	611-12	210,95	310	4
150/50	50	8	611-15	287,85	396	4
200/50	50	9	611-20	377,90	536	4



KOMPONENTENBEDARF FÜR ANSCHRAUBLICHTSCHÄCHTE MIT UND OHNE DÄMMUNG

Aufbauhöhe (max. 2 m)	OHNE Dämmung						MIT Dämmung					
	bis 1 m		bis 1,5 m		bis 2 m		bis 1 m		bis 1,5 m		bis 2 m	
	Anschraub- teile	Aufsätze	Anschraub- teile	Aufsätze	Anschraub- teile	Aufsätze	Anschraub- teile	Aufsätze	Anschraub- teile	Aufsätze	Anschraub- teile	Aufsätze
AS 80	1	1	1	2	1	3	2	0	2	1	2	2
AS 100+125	1	1	1	2	2	2	2	0	2	1	3	1
AS 150+200	1	1	2	1	3	1	2	0	3	0	4	0

Standard-Lichtschächte Typ AS 60 sind Auslaufprodukte, diese finden Sie ab S. 31



Befestigungsmaterial für Lichtschächte Typ AS

BEFESTIGUNGSSATZ TYP AS

(je Lichtschacht, im Polybeutel verpackt)

Dämmstoffdicke mm	Artikel-Nr.	Preis/Satz Euro	Stückgewicht kg
ohne Dämmung	65-ASB	42,15	1,6
40	65-AS04	58,15	2,4
50	65-AS05	58,65	2,5
60	65-AS06	58,95	2,6
80	65-AS08	68,50	3,7
100	65-AS10	81,75	4,0
120	65-AS12	86,85	4,4
140	65-AS14	89,85	4,7
160	65-AS16	93,50	5,1
180	65-AS18	101,85	5,4
200	65-AS20	110,20	5,7



- a** 2 Flachlaschen mit Schrauben
- b** 2 Ankerbolzen 16 mm Ø mit Scheiben und Muttern
- c** 2 Distanzhülsen dickwandig (ab 80 mm mit angeschweißtem Knotenblech)
- d** 2 Distanzhülsen dünnwandig
Für Lichtschächte mit mehr als 200 mm Dämmung verweisen wir auf unser SAS- und KLS-Programm.

Befestigung ohne Dämmung

- b** 2 Ankerbolzen 12 mm Ø mit Scheiben und Muttern (c und d entfallen)

Standard-Aufsatzrahmen für Typ AS

AUFSATZRAHMEN 3-SEITIG

Lichtmaße Breite/Tiefe cm	Höhe cm	Wand- stärke cm	Artikel-Nr.	Preis/Stück Euro	Stück- gewicht kg	Stückzahl/ Palette
80/50	10	6	630-0810	32,60	29,0	32
	15	6	630-0815	36,65	44,0	20
	20	6	630-0820	40,90	58,0	16
	30	6	630-0830	61,15	87,0	12
	50	6	630-0850	81,65	145,0	8
100/50	10	6	630-1010	36,75	32,0	32
	15	6	630-1015	41,55	48,0	20
	20	6	630-1020	46,15	64,0	16
	30	6	630-1030	69,20	96,0	12
	50	6	630-1050	92,30	160,0	8
125/50	15	7	630-1215	55,85	64,5	10 *
	20	7	630-1220	62,10	86,0	8 *
	30	7	630-1230	93,00	129,0	6 *
	50	7	630-1250	124,10	214,0	4 *
150/50	15	8	630-1515	84,55	81,0	10 *
	20	8	630-1520	93,85	108,0	8 *
	30	8	630-1530	140,75	162,0	6 *
	50	8	630-1550	187,80	270,0	4 *
200/50	15	9	630-2015	112,90	109,5	10 *
	20	9	630-2020	125,55	146,0	8 *
	30	9	630-2030	188,35	219,0	6 *
	50	9	630-2050	251,35	365,0	4 *

*nicht in halbem Palettengebinde lieferbar



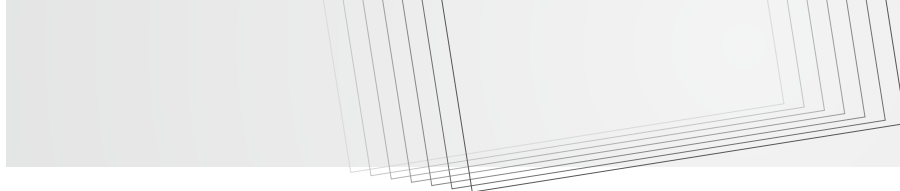
AUFSATZRAHMEN 4-SEITIG

Lichtmaße Breite/Tiefe cm	Höhe cm	Wand- stärke cm	Artikel-Nr.	Preis/Stück Euro	Stück- gewicht kg	Stück/ Palette
80/44	10	6	631-0810	47,95	32,2	16
	15	6	631-0815	54,00	48,3	12
	20	6	631-0820	60,00	64,4	10
100/44	10	6	631-1010	54,25	37,5	16
	15	6	631-1015	61,05	56,3	12
	20	6	631-1020	67,90	75,0	10

Aufsatzrahmen 4-seitig
bei Tiefgaragen mit Erdüberdeckung



Typ AS 60 sind Auslaufprodukte, diese finden Sie ab S. 31



Gitterroste für Typ AS

GITTERROSTE für 3-seitige Auflage

Lichtmaße Breite/Tiefe cm	Außenmaß mm	Maschen- weite* mm	Artikel- Nr.	Preis/Stück Euro	Gewicht kg
80/50	840 x 490	30/30	64-080	45,05	5,0
		30/10	64-081	62,85	7,0
		20/20	64-082	173,65	13,0
100/50	1040 x 490	30/30	64-100	59,60	6,5
		30/10	64-101	75,05	8,5
		20/20	64-102	198,70	16,0
125/50	1300 x 495	30/30	64-120	118,60	12,5
		30/10	64-121	141,45	15,5
		20/20	64-122	186,00	25,5
150/50	1550 x 495	30/30	64-150	141,40	14,5
		30/10	64-151	169,15	19,0
		20/20	64-152	273,75	34,5
200/50	2050 x 495	30/30	64-200	212,40	22,0
		30/10	64-201	253,20	29,5
		20/20	64-202	346,00	46,0

*Maschenweite: begehbar in MW 30/30 und 30/10 mm,
 befahrbar 5 KN Radlast in MW 20/20 mm

Gitterrost begehbar

Maschenweite 30/30
 Punktlast 150 kg



Gitterrost begehbar

Maschenweite 30/10
 Punktlast 150 kg



Gitterrost PKW-befahrbar

Maschenweite 20/20
 Punktlast 500 kg



GITTERROSTE für 4-seitige Auflage

Lichtmaße Breite/Tiefe cm	Außenmaß mm	Maschen- weite* mm	Artikel- Nr.	Preis/Stück Euro	Gewicht kg
80/50	840 x 490	30/30	64-0080	49,80	5,5
		30/10	64-0081	69,90	8,0
		20/20	64-0082	149,70	11,5
100/50	1040 x 490	30/30	64-0100	62,85	7,5
		30/10	64-0101	82,15	9,0
		20/20	64-0102	168,40	14,5

*Maschenweite: begehbar in MW 30/30 und 30/10 mm,
 befahrbar 5 KN Radlast in MW 20/20 mm

Gitterroste für Typ AS 60 sind Auslaufprodukte, diese finden Sie ab S. 31

Aufsatzrahmen aus Stahl für Typ AS

STAHLZARGEN-AUFSATZ

Lichtmaße Breite/Tiefe cm	Höhe cm	Artikel-Nr.	Preis/Stück Euro	Gewicht kg
80/50	5	632-0805	122,50	4,1
	7,5	632-0807	148,50	5,3
	10	632-0810	166,40	6,3
100/50	5	632-1005	139,30	4,6
	7,5	632-1007	170,70	6,0
	10	632-1010	189,10	7,2
125/50	5	632-1205	201,20	7,1
	7,5	632-1207	224,40	7,9
	10	632-1210	236,20	8,8
150/50	5	632-1505	334,90	9,1
	7,5	632-1507	356,00	10,1
	10	632-1510	396,90	11,3
200/50	5	632-2005	412,30	11,0
	7,5	632-2007	449,00	12,3
	10	632-2010	480,40	13,7



- Zur exakten Höhenanpassung des Gitterrostes an die Belagoberfläche
- Betonrandfreier Belaganschluss bis an die Zarge
- Passend für Lichtschacht- und Aufsatzrahmen
- Für alle Standardroste mit Verstärkungsleiste

Stahlzargen-Aufsätze für Typ AS 60 sind Auslaufprodukte, diese finden Sie ab S. 31

VARIO-FLEX Lichtschachtaufsatz

Lichtmaße Breite/Tiefe cm	Artikel-Nr.	Preis/Stück Euro	Gewicht kg
80/50	634-0851	327,50	16,68
100/50	634-1051	353,60	19,42
125/50	634-1251	397,10	24,04



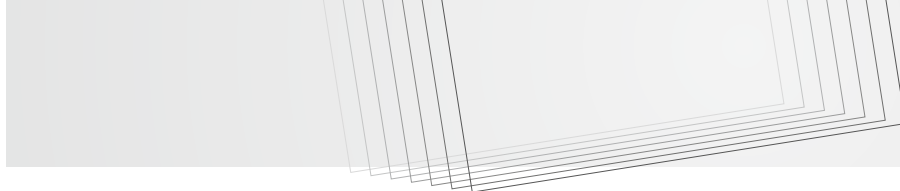
- Höhenverstellbar von 5-17 cm
- Einbau in weniger als 2 Minuten
- Ermöglicht eine perfekte Optik

Bestehend aus 3 Komponenten:

- Zarge
- Gitterrost in Maschenweite **30/10 mm**
- Befestigung

Hier geht es zum [Montagevideo VARIO-FLEX Lichtschachtaufsatz](#):





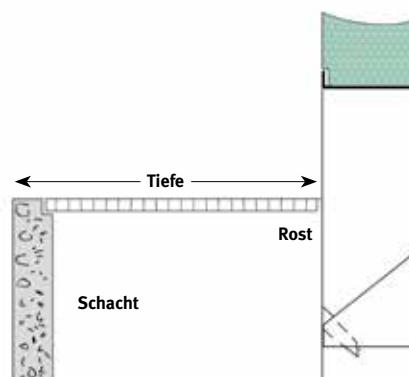
Zubehör Lichtschächte für Typ AS

LICHTSCHACHTABDECKUNG (Lieferzeit ca. 2 Wochen)

Baubreite cm	Außenbreite cm	Artikel-Nr.	Preis/Stück Euro	Gewicht kg
60	72	65-LISA06	164,85	0,39
80	92	65-LISA08	183,50	0,39
100	112	65-LISA10	202,15	0,39
125	139	65-LISA12	230,75	0,39
150	166	65-LISA15	258,00	0,70
200 2-tlg.	218	65-LISA20	363,70	0,84

- begehbar
- 66 % luftdurchlässig

Montage durch Verschrauben mit dem Gitterrost. Schrauben werden mitgeliefert. Wandanschluss mit Borstendichtung. Tiefe muss nachträglich ausgemessen werden, da es sich um eine individuelle Sonderanfertigung handelt.



SICHERUNGSKETTEN

	Artikel-Nr.	Preis/Paar Euro	Gewicht kg
Standard	65-SK1	15,30	0,4
Verlängerung 70 cm	65-SKV	11,15	0,4
Abhebesicherung	65-SK4	45,80	0,4
GS 40	65-SK2	90,50	1,4

SICHERUNGSKETTE STANDARD (VERZINKT)

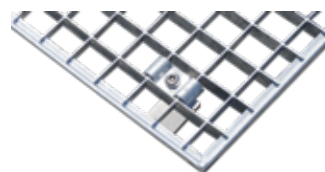
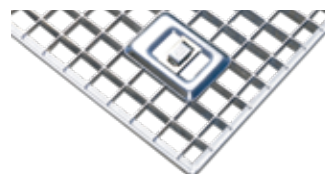
Bestehend aus: Flacheisenhaken mit Kette, Ösenschraube, Dübel, Federstecker. Gesamtlänge ca. 80 cm. Schließen und Öffnen ohne Schlüssel. Paarweise verpackt mit Montageanleitung. Verlängerungen mit 70 cm erhältlich.

SICHERUNGSKETTE GS 40

Bestehend aus: Panzerplatte, Bügel, Sicherungsblech, Kettenhalter, Sicherungsketten, Öse, Anschraubplatte, Dübel, Schraube, Schutzblech. Eine besonders stabile Ausführung. Gesamtlänge ca. 40 cm. Schließen und Öffnen ohne Schlüssel. Komplett verpackt mit Montageanleitung.

ABHEBESICHERUNG

Bestehend aus: Anschraubwinkel, Wellenklammern (für MW 30/30), Rechteckklammern (für MW 30/10), Karoseriescheibe (für MW 20/20), Flachrundschraben, Sechskant Holzschrauben, Kunststoffdübel. Zum nachträglichen Anbringen von außen.



LAUBFANGKORB

Artikel-Nr.	Preis/Stück Euro	Gewicht kg
68-LAUB	42,85	0,13

Der **Laubfangkorb** mit Drehmechanik aus Kunststoff. Einsetzbar für Rohre mit einem Durchmesser von 75-200 mm.

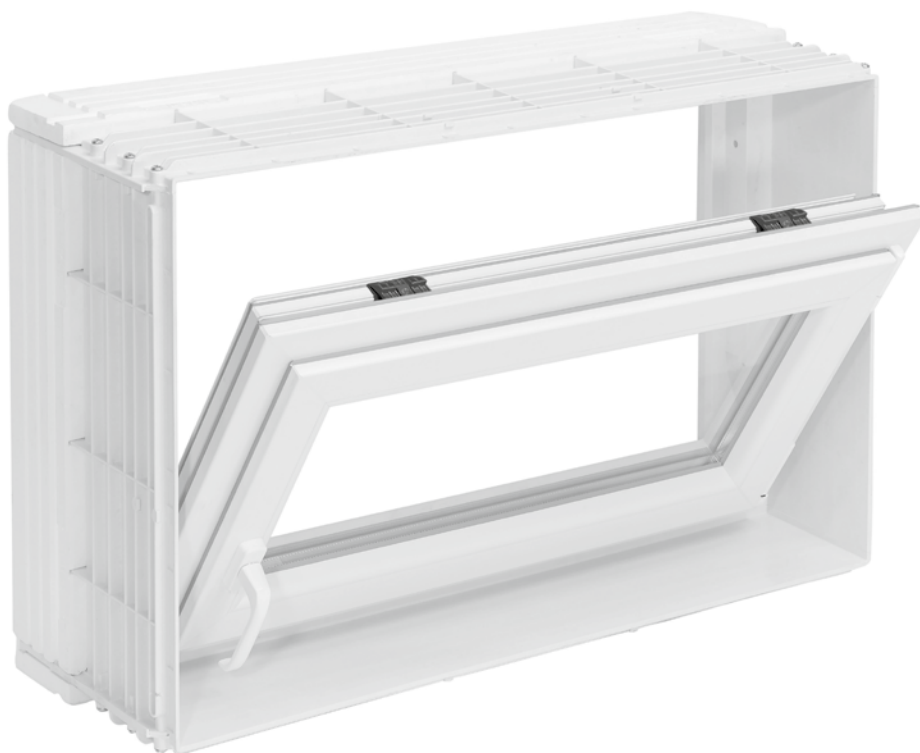


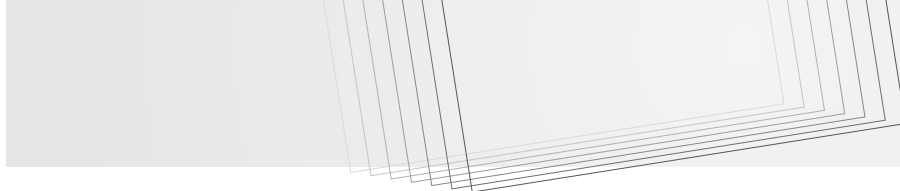
KELLERFENSTERSYSTEME

VON JÄGER BETONTEILE – FLEXIBEL. DURCHDACHT. AUSGEREIFT.

THERMO-ZARGENFENSTER-SYSTEM

Das hochwertige, maßgenaue Zargenfenster mit
Hohlkammerprofil in Wohnraumqualität.





Thermo-Zargenfenster-System

THERMOZARGE GFK

Zargen Lichtmaße cm	Wanddicken cm	Artikel-Nr.	Preis/Stück Euro	Stückgewicht kg	Stückzahl/Palette
80/50	20	570-08520	163,95	8,5	15
	24	570-08524	163,95	9,3	15
	25	570-08525	163,95	10,1	12
	30	570-08530	163,95	11,5	12
	36,5	570-08536	177,85	12,2	9
80/60	20	570-08620	165,40	9,3	15
	24	570-08624	165,40	10,4	15
	25	570-08625	165,40	10,8	12
	30	570-08630	165,40	11,8	12
	36,5	570-08636	179,55	12,5	9
100/50	20	570-10520	177,45	9,5	15
	24	570-10524	177,45	10,5	15
	25	570-10525	177,45	11,0	12
	30	570-10530	177,45	12,6	12
	36,5	570-10536	191,25	13,3	9
100/60	20	570-10620	184,60	10,6	15
	24	570-10624	184,60	12,9	15
	25	570-10625	184,60	13,8	12
	30	570-10630	184,60	14,4	12
	36,5	570-10636	199,65	15,1	9
100/80	20	570-10820	195,80	12,7	10
	24	570-10824	195,80	15,4	10
	25	570-10825	195,80	15,8	8
	30	570-10830	195,80	17,2	8
	36,5	570-10836	210,05	18,3	6
100/100	20	570-11020	233,05	15,3	7
	24	570-11024	233,05	17,2	7
	25	570-11025	233,05	17,7	6
	30	570-11030	233,05	19,2	6
	36,5	570-11036	251,95	20,3	4



- Vollgedämmte GFK-Wechselzarge
- Für den Einsatz in Betonwänden oder in gemauerten Wänden
- Aus weißem, glasfaserverstärktem Kunststoff
- Komplett mit Holzabstützrahmen und Lochband
- Einfache Fenstermontage durch „Klick-System“
- Zahlreiche Festereinsätze zur Auswahl, nachträgliches Wechseln der Festereinsätze jederzeit problemlos möglich
- Einbau nur für AS + KLS, nicht für Einhängelichtschächte geeignet

DREHKIPPFENSTER Ug = 1,1 5-Kammer-Profil

Nennmaße Breite/Höhe cm	Artikel-Nr.		Preis/Stück Euro	Gewicht kg
	DIN links	DIN rechts		
80/50	571-L085	571-R085	339,85	8,9
80/60	571-L086	571-R086	343,45	10,5
100/50	571-L105	571-R105	378,75	11,1
100/60	571-L106	571-R106	381,55	13,1
100/80	571-L108	571-R108	405,95	17,2
100/100	571-L110	571-R110	468,75	21,2

- Flügelstärke 70 mm
- Blendrahmen 73 mm
- Wohnraumqualität
- Wärmeschutzverglasung
- $U_w = 1,3 \text{ W/m}^2 \text{ K}$



DREHKIPPFENSTER Ug = 0,6 7-Kammer-Profil, 3-fach Verglasung

Nennmaße Breite/Höhe cm	Artikel-Nr.		Preis/Stück Euro	Gewicht kg
	DIN links	DIN rechts		
80/50	572-L085	572-R085	372,20	10,1
80/60	572-L086	572-R086	375,15	12,2
100/50	572-L105	572-R105	414,05	12,7
100/60	572-L106	572-R106	419,05	15,4
100/80	572-L108	572-R108	444,25	20,9
100/100	572-L110	572-R110	511,25	26,4

- Passivhaustauglich
- Flügelstärke 82 mm
- Blendrahmen 82 mm
- Wohnraumqualität
- $U_w = 0,85 \text{ W/m}^2 \text{ K}$



Lieferzeit ca. 1-2 Wochen

Thermo-Zargenfenster-System (weitere Fenstereinsätze auf Anfrage)

KIPPFENSTER

Nennmaße Breite/Höhe cm	Artikel-Nr.	Preis/Stück	Gewicht
		Euro	kg
80/50	574-085	171,20	4,9
80/60	574-086	175,65	6,2
100/50	574-105	190,80	6,4
100/60	574-106	204,00	8,1
100/80	574-108	225,00	11,5
100/100	574-110	248,20	14,8

Kippfenster

- Mit umlaufender Dichtung und Aushängesperre
- ISO-Glas 24 mm

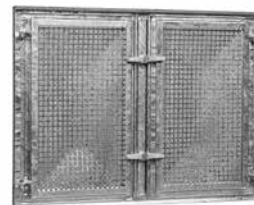


STAHLFENSTER

Nennmaße Breite/Höhe cm	Artikel-Nr.	Preis/Stück	Gewicht	Anzahl Flügel
		DIN links Euro	kg	
80/50	575-085	238,95	9,0	1
80/60	575-086	275,80	9,5	1
100/50	575-105	298,95	10,9	2
100/60	575-106	357,70	10,9	2
100/80	575-108	427,95	15,0	2
100/100	575-110	540,00	17,1	2

Stahlfenster

- Verzinkt
- Integriertes Einscheibensicherheitsglas
- Gitterflügel drehbar



THERMO GFK LEIBUNGSBLENDE

Dämmstärke in mm	80/50			80/60			100/50		
	Artikel-Nr.	Preis/Stück Euro	Gewicht kg	Artikel-Nr.	Preis/Stück Euro	Gewicht kg	Artikel-Nr.	Preis/Stück Euro	Gewicht kg
60	578-08506	108,90	1,55	578-08606	111,40	1,86	578-10506	118,40	1,94
80	578-08508	126,65	1,55	578-08608	129,35	2,48	578-10508	137,35	2,58
100	578-08510	140,90	2,58	578-08610	144,75	3,10	578-10510	154,10	3,23
120	578-08512	180,50	3,10	578-08612	185,45	4,74	578-10512	197,80	3,88
140	578-08514	180,50	3,62	578-08614	185,45	4,34	578-10514	197,80	4,52
160	578-08516	185,45	3,62	578-08616	190,70	4,34	578-10516	203,80	4,52
180	578-08518	190,70	5,17	578-08618	195,65	4,34	578-10518	209,25	4,52
200	578-08520	195,65	5,17	578-08620	201,10	6,20	578-10520	214,15	6,46

Dämmstärke in mm	100/60			100/80			100/100		
	Artikel-Nr.	Preis/Stück Euro	Gewicht kg	Artikel-Nr.	Preis/Stück Euro	Gewicht kg	Artikel-Nr.	Preis/Stück Euro	Gewicht kg
60	578-10606	124,25	2,33	578-10806	140,90	3,10	578-11006	154,70	3,88
80	578-10608	144,10	3,10	578-10808	163,65	4,13	578-11008	179,55	5,17
100	578-10610	161,60	3,88	578-10810	184,00	5,17	578-11010	202,30	6,46
120	578-10612	207,75	5,43	578-10812	239,70	6,20	578-11012	265,40	7,75
140	578-10614	207,75	5,43	578-10814	239,70	7,23	578-11014	265,40	8,70
160	578-10616	213,60	5,43	578-10816	244,65	7,23	578-11016	271,40	9,04
180	578-10618	226,40	5,43	578-10818	261,00	7,23	578-11018	278,35	9,04
200	578-10620	226,40	7,75	578-10820	275,40	10,33	578-11020	284,50	12,92

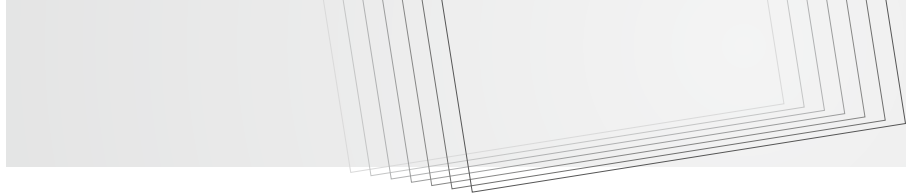


Leibungsblende

- PVC weiß
- Wird in die Außenleibung eingeklebt
- Montagekleber erhältlich (ca. 1,5 Kartuschen bis 100x60; 2 Kartuschen ab 100x80)

MONTAGEKLEBER

Artikel-Nr.	Preis/Stück Euro
595-KLEB	23,95



Wasserdichtes Fenster Thermo Aqua

Keine Lagerware. Lieferzeit ca. 1-2 Wochen

THERMOZARGE AQUA

Zargen Lichtmaße cm	Wanddicken cm	Artikel-Nr.	Preis/Stück Euro	Stückgewicht kg
80/60	24	577-R08624 577-L08624	1.523,80	23
	25	577-R08625 577-L08625	1.523,80	24
	30	577-R08630 577-L08630	1.523,80	25
	36,5	577-R08636 577-L08636	1.576,25	26
100/50	24	577-R10524 577-L10524	1.565,05	28
	25	577-R10525 577-L10525	1.565,05	29
	30	577-R10530 577-L10530	1.565,05	30
	36,5	577-R10536 577-L10536	1.638,15	31
100/60	24	577-R10624 577-L10624	1.600,65	28
	25	577-R10625 577-L10625	1.600,65	29
	30	577-R10630 577-L10630	1.600,65	30
	36,5	577-R10636 577-L10636	1.681,30	31
100/80	24	577-R10824 577-L10824	1.681,35	35
	25	577-R10825 577-L10825	1.681,35	36
	30	577-R10830 577-L10830	1.681,35	37
	36,5	577-R10836 577-L10836	1.731,85	38
100/100	24	577-R11024 577-L11024	1.806,80	44
	25	577-R11025 577-L11025	1.806,80	45
	30	577-R11030 577-L11030	1.806,80	46
	36,5	577-R11036 577-L11036	1.861,25	47



- Zarge inklusive vormontiertem Drehkipp-Fenstereinsatz (Einsatz verbleibt während der Bauzeit in der Zarge)
- Verbundsicherheitsglas Ug = 0,6 W/m²K, 3-fach Verglasung
- Für Ortbeton- und Doppelwände geeignet
- Wasserdicht bis zu einem Pegel von 130 cm; wasserbeständig bis zu einem Wasserpegel von 150 cm (gemessen jeweils ab Oberkante Fenstersims)
- Mehrfachverriegelung für eine optimale Druckaufnahme

Optional erhältlich:

- Abschließbare Griffolive
- Zarge mit umlaufenden Dichtflansch mit beidseitiger Beschichtung für einen dichten Anschluss der Zarge an die Wand

Leibungsblenden müssen separat angefragt werden,
 da die Leibungsblenden von Seite 29 nicht verwendet werden können!

ABVERKAUF

UNIfix KOMBI – Zargensystem – Auslaufprodukt!

UNIfix KOMBI – Betonzargen

BETONZARGEN mit integrierter Stahlprofilzarge, Beton C25/30.

Zargen Lichtmaße cm	Wanddicken cm	Artikel-Nr.		Preis/Stück	Stückgewicht	Stückzahl/Palette
				Euro	kg	
60/50	20/24/25/30	500-06520	bis 30	95,40	47/55/56/69	10/10/10/8
80/50	20/24/25/30	500-08520	bis 30	112,95	54/64/66/82	10/10/10/8
80/60	20/24/25/30	500-08620	bis 30	121,10	58/67/68/87	10/10/10/8
100/60	20/24/25/30	500-10620	bis 30	138,60	68/80/81/104	8/8/8/6
100/80	20/24/25/30	500-10820	bis 30	155,80	80/98/102/115	4/4/4/3

Fenstereinsätze

STAHLFENSTER Standard verzinkt, Gitter und Glasflügel drehbar.

Nennmaße Breite/Höhe cm	Artikel-Nr.	Preis/Stück	Stückgewicht	Stückzahl/Palette
		Euro	kg	
80/50 (2)	560-0862	148,70	10,4	30
100/60 (2)	560-106	202,60	12,4	15
100/80 (2)	560-108	254,00	18,4	15

(1) (2) = Anzahl der Fensterflügel. Zweiflügel mit festem Mittelsteg.

Der Befestigungseinsatz ist im Fensterpreis enthalten.

Preis bei Extrabezug = 7,00 Euro – Artikel-Nr. 595-B2

Preis für Griff (Reiber) = 9,20 Euro – Artikel-Nr. 595-R1N / 595-R2N – 2-flg. 7,95 Euro

KIPPFLÜGELFENSTER

Nennmaße Breite/Höhe cm	Artikel-Nr.	Außenmaße	Preis/Stück	Stückgewicht
		cm	Euro	kg
80/50	550-I085	79 x 49	136,80	7,4
80/60	550-I086	79 x 59	142,70	8,4
100/60	550-I106	99 x 59	170,75	10,2
100/80	550-I108	99 x 79	209,25	13,4

UNIfix Kippfenster – Fensterrahmen im Dreikammer-System aus 72 mm dicken PVC-Profilen, Flügelrahmen mit Schienen-Einfassprofil. ISO-Glas 24 mm, Kunststoff-Scherenbeschlag mit mehreren Kippstellungen.

ABVERKAUF

Fenstereinsätze

Einschraubfertige weiße Kunststoffenster für UNifix KOMBI Betonzargen einschließlich Befestigungsmaterial und Versetzanleitung. UNifix Kunststoff-Drehkippenster Fensterrahmen und Flügelrahmen im Dreikammer-System aus 72 mm dicken PVC-Profilen. Ausführungen: Anschlag DIN links oder DIN rechts.

Wärmeschutzglas 24 mm, Marken-Drehkipp-Beschlag und Fenstergriff.

Bei hohem Wasseraufkommen oder Schlagregen verweisen wir auf unsere wasserdichten Fenster.

Kunststoff-Drehkippenster

Ug = 1,1 – 2-fach Verglasung, Uw=1,3

Ug = 0,7 – 3-fach Verglasung, Uw=0,9

Nennmaße Breite/Höhe cm	Außenmaße cm	Gewicht kg
60/50	59 x 49	9,0
80/50	79 x 49	11,6
80/60	79 x 59	13,5
100/60	99 x 59	16,7
100/80	99 x 79	21,3

Artikel-Nr. DIN links	Artikel-Nr. DIN rechts	Preis/Stück Euro
550-L086	550-R086	280,35
550-L106	550-R106	315,80
	550-R108	361,65

Artikel-Nr. DIN links	Artikel-Nr. DIN rechts	Preis/Stück Euro
	5503-R086	359,55
5503-L106	5503-R106	392,10
5503-L108	5503-R108	427,90

Olive weiß Kunststoff mit Montageschrauben bei Extrabezug = 26,50 Euro. Artikel-Nr. 595-OLIVE01, abschließbar 595-OLIVE02 42,15 Euro.
 Der Befestigungssatz ist im Fensterpreis enthalten. Artikel-Nr. 595-B1 – Preis bei Extrabezug = 7,00 Euro.

Zubehör für UNifix KOMBI

LEIBUNGSBLENDEN

Nennmaße Breite/Höhe cm	Artikel-Nr.	Dämmdicke mm	Preis/Stück Euro
60/50	540-065...	60-200	164,60
80/50	540-085...	60-200	183,35
80/60	540-086...	60-200	189,50
100/60	540-106...	60-200	206,95
100/80	540-108...	60-200	218,75

Leibungsblende aus PVC weiß, mit Styrodur Außendämmung für die Auskleidung der Dämmstoffaußenleibung zur Direktmontage auf Kunststofffenster, passend zu Dämmstoffdicken: 60-80-100-120-140-160-180-200 mm mit Montageanleitung. Lieferzeit ca. 1 Woche.

Hinweis: bei Bestellung bitte Dämmstoffdicke angeben. Leibungsblenden sind Sonderanfertigungen, keine Rücknahme möglich.

SANIERUNGSFENSTER

Standard Fenstergröße cm	Breite cm	Höhe cm	Artikel-Nr. DIN links	Artikel-Nr. DIN rechts	Preis/ Stück Euro
80x60	81 bis 75	61 bis 55	554-L086		359,55
100x60	101 bis 95	61 bis 55	554-L106	554-R106	406,15
100x80	101 bis 95	81 bis 75	554-L108	554-R108	437,10
100x100	101 bis 95	101 bis 95	554-L110	554-R110	509,35

- Sanierungsfenster zum nachträglichen Einbau (auch bei Fremdfabrikaten)
- Fenstersystem mit verbreitertem Blendrahmen zur Bearbeitung auf exaktes Einbaumaß
- Drehkippenster mit ISO-Verglasung 24 mm
- Muss bauseits auf das entsprechende Maß zugeschnitten werden

ABVERKAUF

Standard-Lichtschächte Typ AS

Lichtmaße Breite/Tiefe cm	Bauhöhe cm	Wandstärke cm	Artikel-Nr.	Preis/Stück Euro	Stückgewicht kg	Stück/Palette
60/50 ohne Boden	50	6	610-06	91,55	125	8
60/50 mit Boden	50	6	611-06	123,35	161	4

Standard-Aufsatzrahmen für Typ AS

AUFSATZRAHMEN 3-SEITIG

Lichtmaße Breite/Tiefe cm	Höhe cm	Wandstärke cm	Artikel-Nr.	Preis/Stück Euro	Stückgewicht kg	Stückzahl/ Palette
60/50	10	6	630-0610	28,55	25,0	32
	15	6	630-0615	32,10	37,5	20
	20	6	630-0620	35,55	50,0	16
	30	6	630-0630	53,35	75,0	12
	50	6	630-0650	71,10	125,0	8

AUFSATZRAHMEN 4-SEITIG

Lichtmaße Breite/Tiefe cm	Höhe cm	Wandstärke cm	Artikel-Nr.	Preis/Stück Euro	Stückgewicht kg	Stück/ Palette
60/44	10	6	631-0610	42,00	27,2	16
	15	6	631-0615	47,10	40,8	12
	20	6	631-0620	52,35	54,4	10

Gitterroste für Typ AS

GITTERROSTE für 3-seitige Auflage

Lichtmaße Breite/Tiefe cm	Außenmaß mm	Maschenweite* mm	Artikel-Nr.	Preis/Stück Euro	Gewicht kg
60/50	640 x 490	30/30	64-060	38,10	4,0
		30/10	64-061	56,05	5,5
		20/20	64-062	151,20	10,0

GITTERROSTE für 4-seitige Auflage

Lichtmaße Breite/Tiefe cm	Außenmaß mm	Maschenweite* mm	Artikel-Nr.	Preis/Stück Euro	Gewicht kg
60/50	640 x 490	30/30	64-0060	43,50	4,0
		30/10	64-0061	57,40	6,0
		20/20	64-0062	124,40	9,0

STAHLZARGEN-AUFSATZ

Lichtmaße Breite/Tiefe cm	Höhe cm	Artikel-Nr.	Preis/Stück Euro	Gewicht kg
60/50	5	632-0605	139,05	3,5
	7,5	632-0607	153,50	4,5
	10	632-0610	166,90	5,3

* Maschenweite: begehbar MW 30/30 und 30/10 mm,
 befahrbar 5 KN Radlast in MW 20/20 mm

PUMPENSUMPFSCHÄCHTE

PPS

- Wasserdichte Betonqualität C35/45
- Pumpensumpf als Betonfertigteile erspart den Schalungsaufwand
- Löst das Problem der kritischen Baustellenfuge am Übergang von Schacht zur Bodenplatte
- Dauerhafter Verbund und Dichtigkeit durch integrierte Anschlussbewehrung und Fugenband
- Lieferung aus Lagervorrat kurzfristig möglich
- Weitere Anschlüsse, Sonderanfertigungen und Schachtabdeckungen auf Anfrage möglich
- Zertifikat nach EN 45011

Pumpensumpfschächte von JÄGER aus WU-Beton aus einem Guss mit Anschlussbewehrung und Arbeitsfugenband. Inklusive zwei KG-Doppelmuffen DN 100. Für nicht benötigte Anschlüsse werden KG-Muffenstopfen mitgeliefert.

Pumpen- sumpfschächte

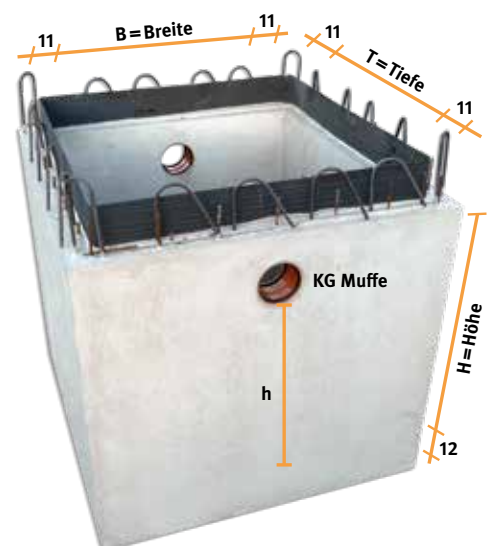
C35/45 SCHACHT AUS WASSERDICHEM BETON

Lichtmaße Breite/Tiefe/Höhe cm	Artikel-Nr.	Preis/Stück Euro	Stück- gewicht kg	Höhe innen bis Muffe h
60/60/60	820-0606	708,70	688	40
80/80/80	820-0808	877,30	1.144	50
80/80/100	820-0810	952,30	1.360	50
100/100/80	820-1008	1.023,75	1.464	50
100/100/100	820-1010	1.137,70	1.728	50
120/120/80	820-1208	1.172,20	1.806	50
120/120/100	820-1210	1.337,85	2.140	50

Zusatzmuffen	821-ZM	50,00		
--------------	--------	-------	--	--

Ohne Muffen

Lichtmaße Breite/Tiefe/Höhe cm	Artikel-Nr.	Preis/Stück Euro	Stück- gewicht kg
60/60/60	824-0606	698,10	688
80/80/80	824-0808	866,70	1.144
80/80/100	824-0810	941,70	1.360
100/100/80	824-1008	1.013,15	1.464
100/100/100	824-1010	1.127,10	1.728
120/120/80	824-1208	1.161,60	1.806
120/120/100	824-1210	1.327,20	2.140



Zubehör

ABDECKUNGEN FÜR PUMPENSUMPFSCHÄCHTE BEGEHBAR*

Lichtmaße Breite/Tiefe/ cm	Artikel-Nr.	Preis/Stück	Gewicht
		Euro	kg
60/60	822-06	303,70	16
80/80	822-08	492,50	27
100/100	822-10	771,15	41
120/120	822-12	1.076,70	57

* Stahl-Schachtabdeckung begehbar, aus Tränenblech, für 4-seitige Auflage mit 2 Mauerankern.



ABDECKUNGEN FÜR PUMPENSUMPFSCHÄCHTE BEFAHRBAR BIS 1,25 TO

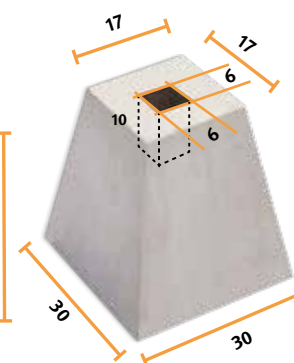
Lichtmaße Breite/Tiefe/ cm	Artikel-Nr.	Gewicht	Preis auf Anfrage
		kg	
60/60	823-06	25	
80/80	823-08	43	
100/100	823-10	61	
120/120	823-12	81	



Sonderprodukte – nicht rabattfähig

LEITKEGEL

Lichtmaße Breite/Tiefe/Höhe cm	Farbe	Artikel-Nr.	Preis/Stück	Gewicht
			Euro	kg
54 x 54 x 117	Betongrau	90-LK2	94,50	240
54 x 54 x 117	Rot-weiß	90-LK	154,75	240



POSTAMENT

Lichtmaße Breite/Tiefe/Höhe cm	Artikel-Nr.	Preis/Stück	Stück- gewicht
		Euro	kg
30/30/32	90-POST	20,85	37,5



SWISSBLOCK®

DER MODULARE BETONBLOCK

NEU!
 Jetzt auch zum
 Mieten

SwissBlock® ist ein modularer Betonblock, der aus hochwertigem SVB Beton hergestellt wird. Der innovative SwissLoop®- Systemanker ist ein statisch definierter Anschlagpunkt und garantiert einen sicheren Einsatz und eine einfach mobile Anwendung.

Blöcke

STANDARD- UND ABSCHLUSSBLÖCKE

	Lichtmaße Breite/Tiefe/Höhe cm	Artikel-Nr.	Preis/Stück Euro	Preis/Stück Aussparung Euro	Preis/Stück Gabelführung Euro	Gewicht kg
3K Standard-Block	150/50/50	830-SB3	150,00	+15,00	259,00	900
2K Standard-Block	100/50/50	830-SB2	125,00	+15,00	235,00	600
1K Standard-Block	50/50/50	830-SB1	100,00		154,50	300
3K Abschluss-Block	150/50/50	830-AB3	150,00	+15,00	–	900
2K Abschluss-Block	100/50/50	830-AB2	125,00	+15,00	–	600
1K Abschluss-Block	50/50/50	830-AB1	100,00		–	300
45° Standard-Block	150/100/50/50	830-SB4	150,00	–	–	750
45° Abschluss-Block	150/100/50/50	830-AB4	150,00	–	–	750

**Abschluss-Blöcke zum Versetzen mit Gewinde für Drehaufhänger RD16.
 Verschlusszapfen aus Kunststoff für RD16 Bohrung bei Abschluss-Blöcken auf Anfrage Art. 831VZ.**



**Weitere Ausführungen wie Mauerkopf-Blöcke oder Blöcke mit Gabelführungen sind auf Anfrage erhältlich.
 Weitere Informationen unter www.swissblock.com**



Zubehör

ADAPTER UND HALTER

	Artikel-Nr.	Preis/Stück	Gewicht
		Euro	kg
Adapter (leicht)	832-AL	102,40	3,3
Adapterwinkel kurz	832-AWK	59,60	1,7
Adapterwinkel lang	832-AWL	74,90	2,5
Halter für Schilder (einfach)	832-HALE	136,00	3,6
Halter für Schilder (doppelt)	832-HALD	380,45	5,0



Anwendungen



Eventbau



Baustellen-Absperrungen und -Einfassungen



Hochwasserschutz



Temporäre Schilder- und Ampelanlagen



Fahnenmasten

Tec-Blöcke



SwissBlock® TEC

Preise
auf Anfrage

Mit vertikaler Rohrdurchführung zur kraftschlüssigen Verbindung einzelner Blöcke oder zur Verankerung im Boden

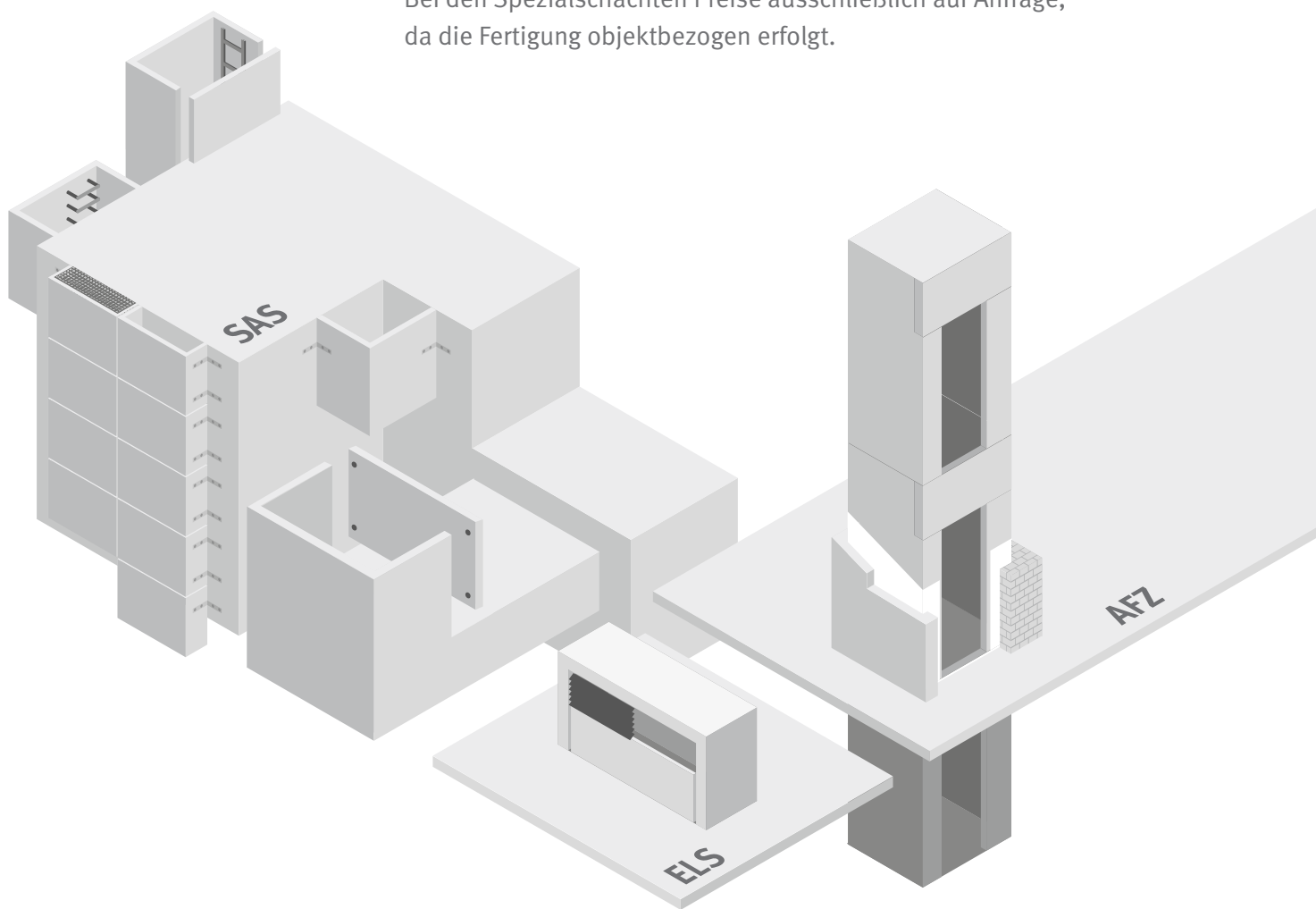
SONDERSCHÄCHTE

INDIVIDUALITÄT IST MIT UNS PLANBAR

Kurzfristig fertigen wir ein- und mehrteilige U-förmige Sonderschächte nach statischen und projektspezifischen Anforderungen.

Wanddicken, Abschlussprofile, Aussparungen oder Anpassungen an das umgebende Geländeprofil sind dabei individuell anzupassen. Die Einzelteile werden auf die Leistungen der Transportsysteme und vorhandenen Baustellenhebezeuge abgestimmt. Alle Elemente sind werkseitig für die Montage vorbereitet.

Bei den Spezialschächten Preise ausschließlich auf Anfrage, da die Fertigung objektbezogen erfolgt.



Sonderanschraubschächte – Typ SAS

Der Einsatz von SAS-Schächten macht das Bauen schneller, wirtschaftlicher, sicherer und bietet gleichzeitig einen hohen Anwendernutzen für Planer, Bauherr und Bauunternehmer.

Durch maßgenaue Fertigung bilden sie nach der Montage zusammen mit dem Baukörper eine solide Einheit.

PRODUKTMERKMALE

- Betongüte C35/45
- Helle und glatte Sichtbetonflächen
- Selbstverdichteter Beton
- Maßgenaue Fertigung
- Geringer Montageaufwand
- Just-in-Time-Anlieferung
- Schlanke Bauteile durch Wandstärken nach statischer Erfordernis

BAUGRÖSSEN

Lichtmaße Breite cm	85/105/130/155/180/205/230/ 255/280/305/330/355/380/ 405/430/455/480/505/530/555
Lichtmaße Wandabstände	bis 150 cm In den Breiten 130-305 cm auch bis 220 cm möglich.
Bauhöhen	Im Raster von 5 cm bis zur maximalen Bauhöhe, die in jedem Einzelfall von den zu berücksichtigenden Lastannahmen und dem Erddruck begrenzt ist. Einzelelement in der Regel max. 240 cm aus Transport- und Gewichtsgründen.
Wandstärken	nach statischen Erfordernissen Regelwanddicken = 6,5/8/10/12/15/18/20 cm (andere Wanddicken auf Anfrage)

SICHERHEIT

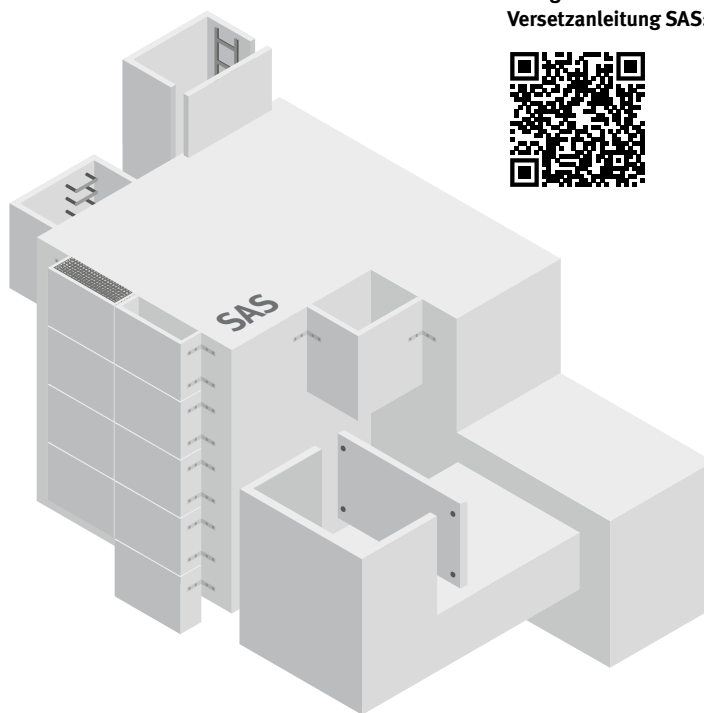
- Hohe Stabilität
- Dauerhaftigkeit

Preisfragen bitte senden an:
verkauf@jaeger-beton.de

Hinweis:

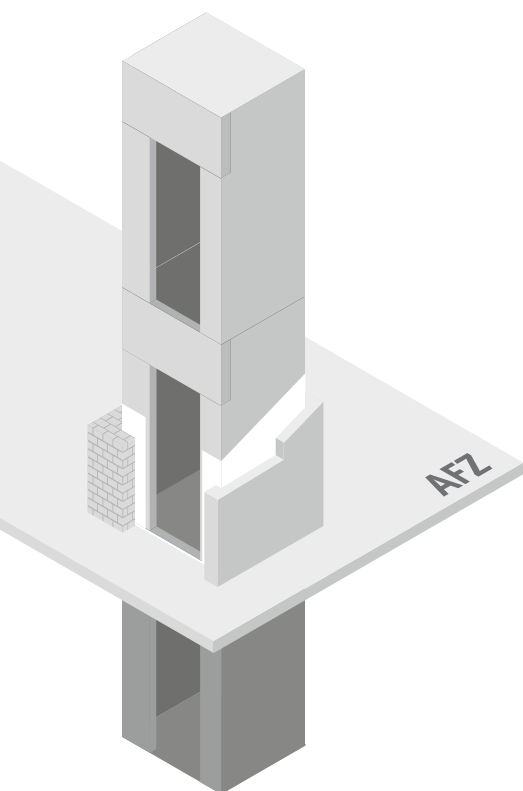
Unsere Produktbroschüre finden Sie auf unserer Homepage unter www.jaeger-beton.de/downloads

Hier geht es zum Video
Versetzanleitung SAS:



AUSFÜHRUNGSMÖGLICHKEITEN

- Druckwasserdichte Ausführung
- Schächte mit Boden
- Schächte mit Hinterfüllplatten
- Schächte mit Aussparungen
- Notausstiegsschächte
- Winkelschächte
- Schächte für besondere Anwendungen
- Schachtkombinationen
- Befahrbarkeit bis SLW 60
- Montage auf Dämmung
- Vielfältige Abschlussprofile
- Anpassung an Geländeprofil
- Gitterrostabdeckungen, Zargen
- Sonderabdeckungen
- Hydrophobierung



Aufzugschächte – Typ AFZ

AUFZUGSCHÄCHTE – TYP AFZ

Aufzugschächte AFZ aus Präzisions-Betonfertigteilen bieten extrem kurze Bauzeiten und günstige Kostenkalkulationen.

Wie bei einem Bausatz von Lego lassen sich die einzelnen Schachtelemente denkbar einfach und passgenau zusammenfügen.

- Ein- und zweischalige Ausführung möglich
- Optimaler Schallschutz
- Höchste Maßgenauigkeit
- Schneller Baufortschritt
- Ideal bei Neubau und Sanierung
- Just-in-Time-Anlieferung

UNSERE PRODUKTE – IHRE VORTEILE

- Hohe Wirtschaftlichkeit durch schnelle Montage
- Optimaler Einsatz bei Renovierungen durch geringen Platzbedarf
- Anpassung der Elementhöhen und Elementgewichte an die Krankkapazität
- Werkseitiger Einbau aller Ausstattungskomponenten vom Aufzughersteller nach Plan

BAUGRÖSSEN

Schachtbreite (SB)	130-305 cm
Schachttiefe (ST)	U-Element bis 220 cm, mehrteilig bis 440 cm
Wanddicke (WD)	12-20 cm (Standard = 12, 15, 18 und 20 cm)
Höhe	Gesamthöhe bis ca. 30 m Einzelsegmenthöhe nach Krankkapazität

Bis zu 7 Konstruktionsprinzipien ermöglichen es nahezu jede Ausführung an Aufzugschächten herzustellen.

Auch außenseitig angebrachte Aufzugschächte sind möglich.

Sonderkonstruktionen mit Anschlussbewehrungen, sowie mit Tronsolen für Treppen- oder Deckenaufleger sind ebenfalls machbar.

Hier geht es zum Video
Aufzugschacht AFZ:



Preisfragen bitte senden an:
verkauf@jaeger-beton.de

Hinweis:

Unsere Produktbroschüre finden Sie auf unserer Homepage unter
www.jaeger-beton.de/downloads

Entlüftungsschächte – Typ ELS

ENTLÜFTUNGSSCHÄCHTE – TYP ELS

Die Verwendung von individuell gefertigten Fertigteilsschächten des Typs ELS für die Frischluft- und Lichtversorgung von Tiefgaragen und Tiefgeschossen ist ein zunehmend wichtiger Faktor in der Kalkulation von Großobjekten und die Voraussetzung für wirtschaftliche Bauabläufe.

ELS-Schächte werden ausschließlich objektbezogen gefertigt und entsprechen damit in jeder Hinsicht den spezifischen baulichen und funktionalen Anforderungen.

Die Maße orientieren sich an den möglichen Maßen bei den SAS-Schächten.

- Betongüte C35/45
- Sichtbetonoberflächenqualität
- Zeitersparnis auf den Baustellen durch vormontierte Teile
- Kein Schalungsaufwand
- Schlanke Bauteile
- Just-in-Time Lieferung
- Können in unterschiedlichen Größen gefertigt werden
- Für eine optische Einbindung in die Umgebung können die ELS als Sitzbank genutzt werden
- Einbau von Wetterschutzgittern möglich

BAUGRÖSSEN

Lichte Breiten cm	85/105/130/155/180/205/230/255/280/305/330/355
Wandabstand bis 130 cm (Lichte Tiefe)	in allen Breiten
Wandstärken cm	10/12/15 – nach statischen Erfordernissen

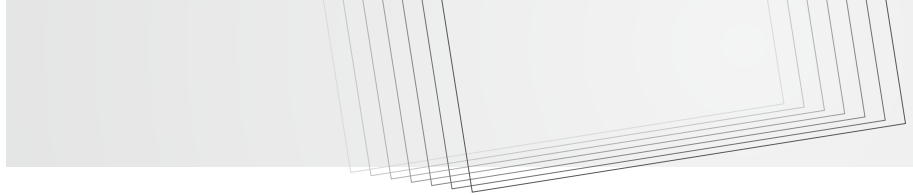
Preisfragen bitte senden an:
verkauf@jaeger-beton.de

Hinweis:

Unsere Produktbroschüre finden Sie auf unserer Homepage unter
www.jaeger-beton.de/downloads

Hier geht es zum Video
Versetzanleitung ELS:





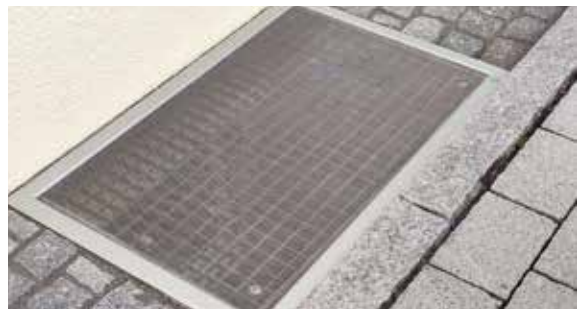
Zubehör SAS

LICHTSCHACHTABDECKUNG AUS EDELSTAHLGEWEBE V2A

Montage erfolgt durch Verschrauben mit dem Gitterrost.
Im Auftragsfall bitte die Außenmaße angeben!

Produktmerkmale:

- Sehr gute Belüftung und Lichteinfall
- Schützt vor Laub und Ungeziefer
- Schöne Alu-Edelstahl-Optik
- 66% Luftdurchlass



LICHTSCHACHTABDECKUNG MIT AUFKANTUNG

optional erhältlich



LICHTFLUTER

Der Jäger Lichtfluter System Inka mit seiner VSG-Glaseinlage ist ein optischer Blickfang. Die Platzierung des Belüftungsgitters ist variabel und kann je nach Situation wandseitig, vorne, links oder rechts angebracht werden.



LICHTSCHACHTABDECKUNG

PCB-Abdeckung mit Polycarbonateinlage und Belüftungsgitter schützt vor Regen- und Oberflächenwasser und bietet Schutz gegen Laub, Schmutz und Ungeziefer.



ACRYL REGENABDECKUNG

Optimaler Schlagregenschutz für Lichtschächte bietet das auf- und abklappbare Acryl Regenabdeckung-System Inka.



TRESOR-ROST RC2/RC3

Der Jäger Tresor-Rost System Inka ersetzt den Standardgitterrost und bietet Einbruchschutz in neuer Dimension.

Produktmerkmale:

- Mit Prüfzeugnis
- Öffnen der Sicherungen im Schacht ohne Werkzeug möglich
- Widerstandsklasse RC2/RC3



BOOTSTEGROST

Produktmerkmale:

- Füllstab flach eingepresste Einfassung
- Nur in Stahlausführung möglich
- Barfußtauglich



RUTSCHHEMMENDER ROST

Füll-/ und oder Tragstäbe sind gezahnt (abhängig von der Materialstärke und der Maschenweite)



SCHWERLASTABDECKUNGEN

Bei höheren Verkehrslasten werden die Schächte oben glatt, ohne Betonfalz hergestellt. Für die Abdeckung werden vierseitig umlaufende Zargen (Winkelrahmen) außen bündig auf den Schacht angebracht für die aufgesetzte Gitterrostabdeckung.

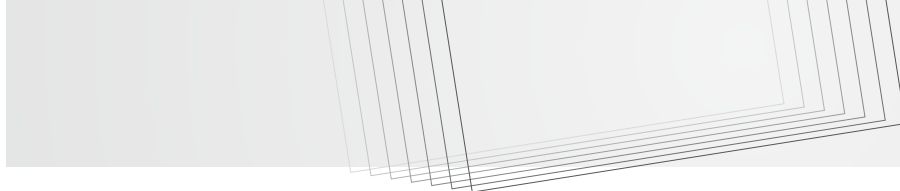
Bei LKW Befahrbarkeit ist ein bauseitiges Fundament für den Schacht erforderlich.



NOTAUSSTIEGABDECKUNGEN

Um einen einfachen und sicheren Ausstieg zu ermöglichen, können die Gitterroste geteilt und mit Scharnieren zum bequemen Abheben des Rostteils über dem Notausstieg versehen werden.





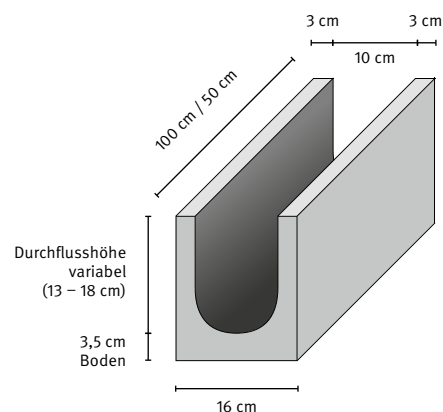
RINNENSYSTEME

PERFEKT. EINFACH. SOLIDE.

Standard-Rinnen – Gala nach EN 1433, Beton C35/45

STANDARD-RINNEN JÄGER GALA

Produktbezeichnung	Durchflusshöhe mm	Artikel-Nr.	Preis/Stück Euro	Stückgewicht kg	Stückzahl/Palette
Ohne Gefälle					
Gala Nr. 0*	130	770-0500	13,20	19,0	40
Gala Nr. 0/0	130	770-1000	22,55	37,0	30
Gala Nr. 5/0	155	770-10050	22,55	41,0	25
Gala Nr. 10/0	180	770-10100	22,55	44,0	20
Mit Innengefälle 0,5%					
Gala Nr. 1	130/135	770-1001	22,55	37,5	25
Gala Nr. 2	135/140	770-1002	22,55	38,0	25
Gala Nr. 3	140/145	770-1003	22,55	39,0	25
Gala Nr. 4	145/150	770-1004	22,55	40,0	25
Gala Nr. 5	150/155	770-1005	22,55	40,5	25
Gala Nr. 6	155/160	770-1006	22,55	41,5	20
Gala Nr. 7	160/165	770-1007	22,55	42,0	20
Gala Nr. 8	165/170	770-1008	22,55	43,0	20
Gala Nr. 9	170/175	770-1009	22,55	44,0	20
Gala Nr. 10	175/180	770-1010	22,55	44,5	20



*Halbmeter

ABDECKUNGEN & ZUBEHÖR JÄGER GALA

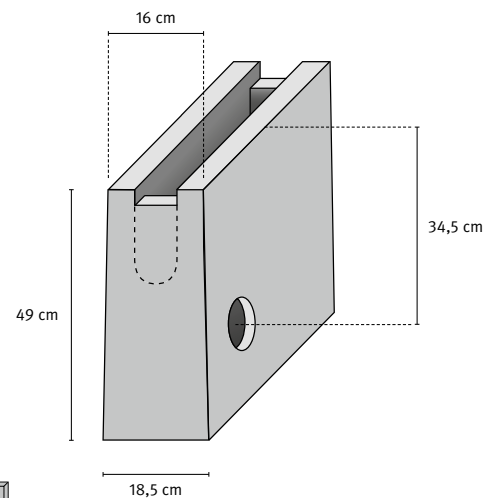
Produktbezeichnung	Außenmaße mm	Maschenweite mm	Klasse	Artikel-Nr.	Preis/Stück Euro	Stückgewicht kg
Rinnenrost 1 m	1000/160	30/16	B 125	780-1110	35,35	3,3
Rinnenrost 0,5 m	500/160	30/16	B 125	780-1105	26,20	1,7
Formstückrost	240/240	30/30	B 125	763-330	29,95	1,5
	240/240	30/10	B 125	763-331	34,45	2,2
Stegrost, verzinkt 1,0 m	1000/160	80/12	A 15	780-1010	19,50	2,4
Stegrost, verzinkt 0,5 m	500/160	80/12	A 15	780-1005	14,50	1,3
Betonschlitzdeckel	500/160	80/12	–	780-1205	21,95	10,6
Gussrost 0,5 m (schwarz, tauchlackiert)	500/160	85/10	C 250	780-1305	32,45	1,7



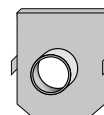
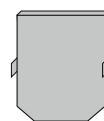
Zubehör Standard-Rinnen – Gala

FORMTEILE STANDARD-RINNEN JÄGER GALA

Produktbezeichnung	Artikel-Nr.	Preis/Stück Euro	Stück- gewicht kg	Stück- zahl/ Palette
Linieninkkasten 50/49	770-SK	112,00	58,0	12
Länge 500 mm, Höhe 490 mm inkl. Schlammeimer, Geruchsverschluss, 1 Muffenstopfen, 1- oder 2-seitiger Rinnenanschluss DN 100				



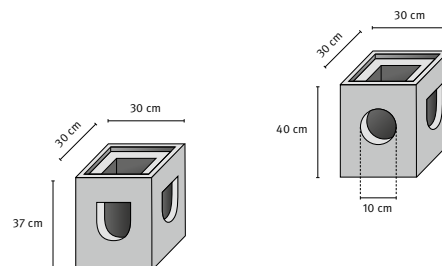
Stirnwand geschlossen	für Nr. 0-2	770-ST2	10,90	0,3-0,4	–
	für Nr. 3-6	770-ST6	10,90	0,3-0,4	–
	für Nr. 7-10	770-ST10	10,90	0,3-0,4	–
Stirnwand mit Stutzen DN 100	für Nr. 0/0	770-SS0	31,15	0,6-0,8	–
	für Nr. 5/0	770-SS5	31,15	0,6-0,8	–
	für Nr. 10/0	770-SS10	31,15	0,6-0,8	–



Sinkkasten 30/30 300 x 300 mm, Höhe 400 mm mit Schlammeimer und Geruchsverschluss	760-30	60,05	60,05	8
---	--------	-------	-------	---

Aufsatz für Sinkkasten 30/30 300 x 300 mm, Höhe 370 mm	760-31	54,00	41,0	8
--	--------	-------	------	---

Schlammeimer	770-SE	27,40	0,178	–
---------------------	--------	-------	-------	---

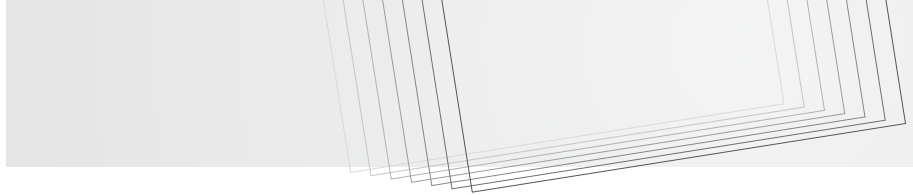


ABDECKUNGEN STANDARD-RINNEN ALT (weiterhin erhältlich)

Produktbezeichnung	Außenmaße mm	Maschenweite mm	Klasse/ Radlast	Artikel-Nr.	Preis/Stück Euro	Stück- gewicht kg
Rinnenrost 1 m	1000/134	30/30	5,0	710-10	38,95	4,4
	1000/134	30/10	5,0	710-11	48,05	5,2
Formstückrost 0,5 m	500/134	30/30	5,0	710-50	24,75	2,2
	500/134	30/10	5,0	710-51	33,90	2,6
Formstückrost für Sinkkasten 30/30	240/240	30/30	0,5	710-30	22,25	1,2
	240/240	30/10	0,5	710-31	30,60	1,8
Betonschlitzdeckel	500/134	–	0,5	710-59	16,85	3,0

Hinweis:

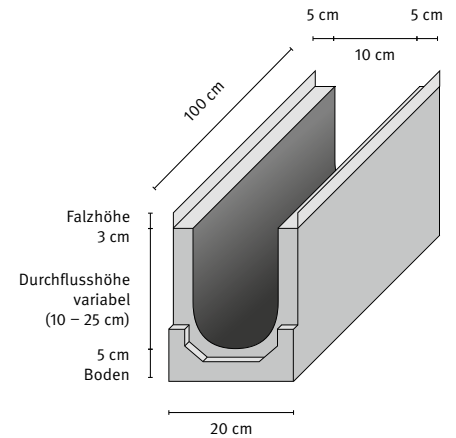
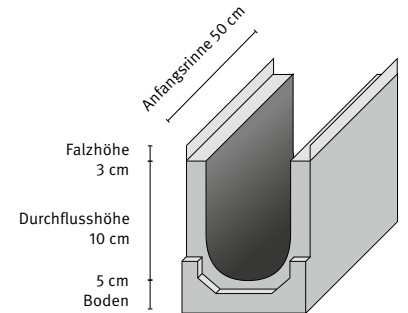
Einbauanleitungen und Ausschreibungstexte finden Sie auf unserer Homepage unter www.jaeger-beton.de/downloads



Schwerlast-Rinnen – Drain 10

SL-RINNEN JÄGER DRAIN 10

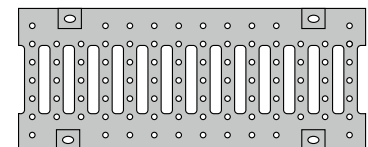
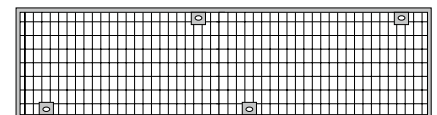
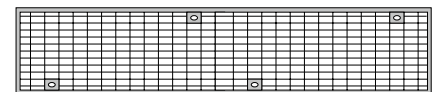
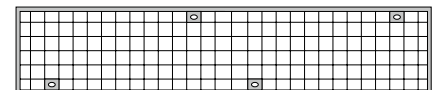
Produkt-bezeichnung	Durch-flusshöhe mm	Artikel-Nr.	Preis/ Stück Euro	Stück-gewicht kg	Stück-zahl/ Palette
Ohne Gefälle					
SL-Anfangsrinne 10/50	100	771-0500	49,50	30	24
SL-Drain 10 Nr. 0/0	100	771-1000	79,05	56	20
SL-Drain 10 Nr. 5/0	150	771-10050	79,05	71	16
SL-Drain 10 Nr. 10/0	200	771-10100	79,05	81	12
Mit Innengefälle 1,0%					
SL-Drain 10 Nr. 1	100/110	771-1001	79,05	57	16
SL-Drain 10 Nr. 2	110/120	771-1002	79,05	63	16
SL-Drain 10 Nr. 3	120/130	771-1003	79,05	65	16
SL-Drain 10 Nr. 4	130/140	771-1004	79,05	68	16
SL-Drain 10 Nr. 5	140/150	771-1005	79,05	70	16
SL-Drain 10 Nr. 6	150/160	771-1006	79,05	72	16
SL-Drain 10 Nr. 7	160/170	771-1007	79,05	74	16
SL-Drain 10 Nr. 8	170/180	771-1008	79,05	76	16
SL-Drain 10 Nr. 9	180/190	771-1009	79,05	78	16
SL-Drain 10 Nr. 10	190/200	771-1010	79,05	80	16



Restmengen SL Drain Nr. 11-15 am Lager

ABDECKUNGEN SL-RINNEN JÄGER DRAIN 10

Produkt-bezeichnung	Außen-maße mm	Maschen-weite	Höhe mm	Klasse nach EN 1433	Artikel-Nr.	Preis/ Stück Euro	Stück-gewicht kg
Stahlgitterrost verzinkt	1000/187	30/12	30	B 125	781-1110	85,85	6,0
	1000/187	30/12	30	C 250	781-1310	101,50	10,8
Gussrost schwarz, tauchlackiert	500/187	100/13**	30	E 600	781-1505	40,70	7,5
Formstückrost verzinkt für Anfangsrinnen und Liniensinkkasten	500/187	30/12	30	B 125	781-1105	62,80	3,5
	500/187	30/12	30	C 250	781-1305	71,70	5,6



Gitterroste bis Klasse F auf Anfrage, Lieferzeit ca. 4-5 Wochen.

**Schlitzweite

AUSLAUFPRODUKTE

Produkt-bezeichnung	Außen-maße mm	Maschen-weite	Höhe mm	Klasse nach EN 1433	Artikel-Nr.	Preis/ Stück Euro	Stück-gewicht kg
Formstückrost verzinkt	500/187	30/30	30	B 125	781-1005	55,40	2,7
	500/187	30/30	30	C 250	781-1205	66,35	6,0
	500/187	20/30	30	E 600	781-1405	75,55	6,6

Schwerlast-Rinnen – Drain 10

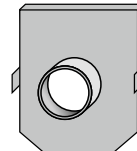
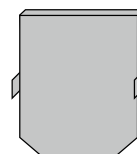
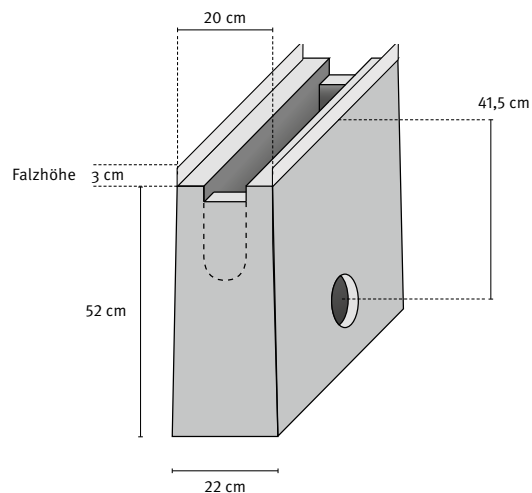
FORMTEILE STANDARD-RINNEN JÄGER DRAIN 10

Produktbezeichnung	Artikel-Nr.	Preis/Stück Euro	Stück- gewicht kg	Stück- zahl/ Palette
SL-Liniensinkkasten 10/55	771-SK	161,35	78	10
Länge 500 mm, Höhe 550 mm inkl. Schlammeimer, Geruchverschluss und 1- oder 2-seitiger Rinnenanschluss, einbetonierte KG-Muffe für Rohranschluss, Rohranschluss DN 100				

Schlammeimer	771-SE	27,40	0,178	–
---------------------	--------	-------	-------	---

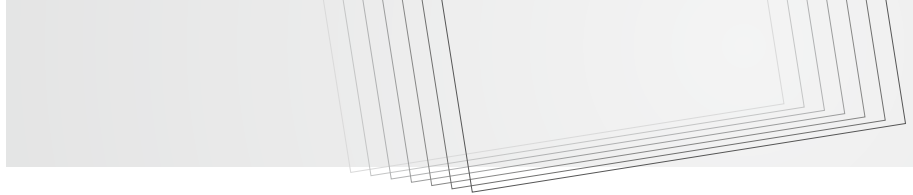
Stirnwand geschlossen	für Nr. 0-2	771-ST0	12,45	0,3-0,4	–
	für Nr. 3-4	771-ST3	12,45	0,3-0,4	–
	für Nr. 5-6	771-ST5	12,45	0,3-0,4	–
	für Nr. 7-8	771-ST7	12,45	0,3-0,4	–
	für Nr. 9-10/0	771-ST9	12,45	0,3-0,4	–
Stirnwand mit Stutzen DN 100	für Nr. 0/0	771-SS0	44,20	0,6-0,8	–
	für Nr. 5/0	771-SS5	44,20	0,6-0,8	–
	für Nr. 10/0	771-SS10	44,20	0,6-0,8	–

Bohrungen	Sämtliche System-Rinnen können nach Angaben mit Bohrungen in senkrechter, waagerechter oder schräger Anordnung für direkte Zu- und Abläufe von PVC-Kanalrohren versehen werden.	Preis auf Anfrage
Gehrungs-schnitte	Nach Maß- und Gradangaben sowie das Anhängen sämtlicher System-Rinnen können von uns werkseitig ausgeführt werden.	Preis auf Anfrage



Hinweis:

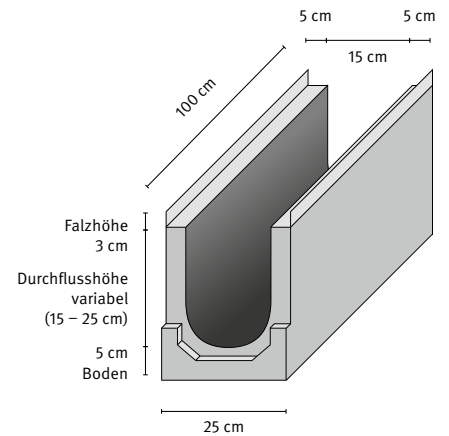
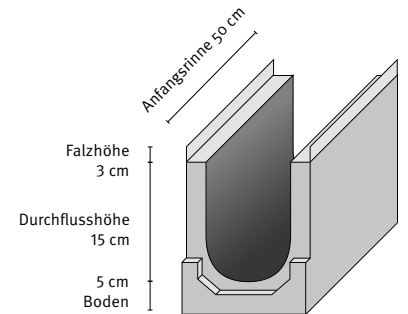
Einbauanleitungen und Ausschreibungstexte finden Sie auf unserer Homepage unter www.jaeger-beton.de/downloads



Schwerlast-Rinnen – Drain 15

SL-RINNEN JÄGER DRAIN 15

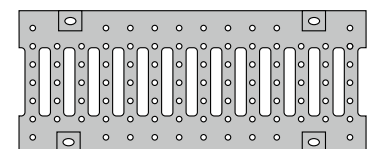
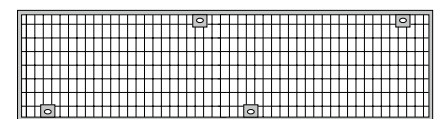
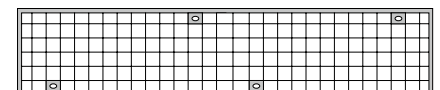
Produkt-bezeichnung	Durch-flusshöhe mm	Artikel-Nr.	Preis/ Stück Euro	Stück- gewicht kg	Stück- zahl/ Palette
Ohne Gefälle					
SL-Anfangsrinne 15/50	100	772-0500	48,80	30,0	24
SL-Drain 15 Nr. 0/0	150	772-1000	85,80	78,0	12
SL-Drain 15 Nr. 5/0	175	772-10050	85,80	83,0	12
SL-Drain 15 Nr. 10/0	200	772-10100	85,80	88,0	9
Mit Innengefälle 1,0%					
SL-Drain 15 Nr. 1	150/155	772-1001	85,80	80,0	12
SL-Drain 15 Nr. 2	155/160	772-1002	85,80	80,5	12
SL-Drain 15 Nr. 3	160/165	772-1003	85,80	81,0	12
SL-Drain 15 Nr. 4	165/170	772-1004	85,80	82,5	12
SL-Drain 15 Nr. 5	170/175	772-1005	85,80	83,5	12
SL-Drain 15 Nr. 6	175/180	772-1006	85,80	84,5	9
SL-Drain 15 Nr. 7	180/185	772-1007	85,80	85,5	9
SL-Drain 15 Nr. 8	185/190	772-1008	85,80	86,5	9
SL-Drain 15 Nr. 9	190/195	772-1009	85,80	87,5	9
SL-Drain 15 Nr. 10	195/200	772-1010	85,80	88,5	9



Restmengen SL Drain Nr. 11-20 am Lager

ABDECKUNGEN SL-RINNEN JÄGER DRAIN 15

Produkt-bezeichnung	Außen- maße mm	Maschen- weite	Höhe mm	Klasse nach EN 1433	Artikel- Nr.	Preis/ Stück Euro	Stück- gewicht kg
Stahlgitter- rost verzinkt	1000/237	30/15	30/35	C 250	782-1010	166,50	8,0
	1000/237	20/30	30/35	E 600	782-1110*	155,60	14,0
Formstück- rost verzinkt	500/237	30/15	30/35	C 250	782-1005	113,80	4,0
	500/237	20/30	30/35	E 600	782-1105*	99,50	7,0
Gussrost schwarz, tauch- lackiert	500/237	100/13**	30/35	E 600	782-1205	66,45	11



Gitterroste bis Klasse F auf Anfrage, Lieferzeit ca. 4-5 Wochen.

*Auslaufprodukt

**Schlitzweite

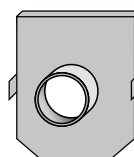
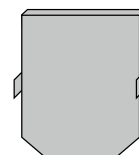
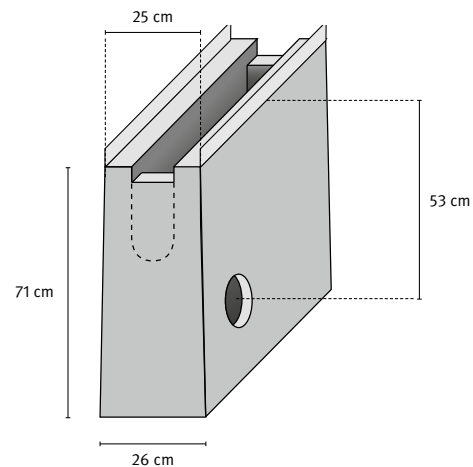
Zubehör Schwerlast-Rinnen – Drain 15

FORMTEILE STANDARD-RINNEN JÄGER DRAIN 15

Produktbezeichnung	Artikel-Nr.	Preis/Stück Euro	Stück- gewicht kg	Stück- zahl/ Palette
SL-Liniensinkkasten 15/71	772-SK	209,30	120	8
Länge 500 mm, Höhe 710 mm inkl. Schlammeimer, Geruchsverschluss und 1- oder 2-seitiger Rinnenanschluss, einbetonierte KG-Muffe für Rohranschluss, Rohranschluss DN 150				

Schlammeimer	772-SE	77,25	0,248	–
---------------------	--------	-------	-------	---

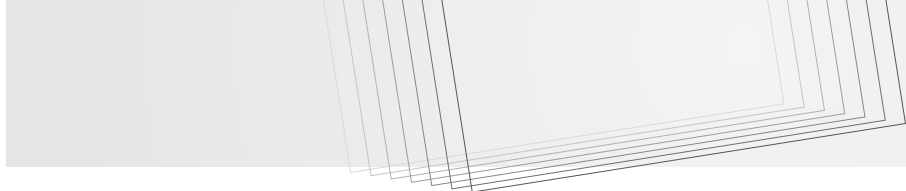
Stirnwand geschlossen	für Nr. 0-5	772-ST5	15,90	0,3-0,4	–
	für Nr. 6-10	772-ST10	15,90	0,3-0,4	–
	für Nr.11-15	772-ST15	15,60	0,3-0,4	–
	für Nr. 16-20	772-ST20	15,60	0,3-0,4	–
Stirnwand mit Stutzen DN 150	für Nr. 0/0	772-SS0	57,60	0,6-0,8	–
	für Nr. 5/0	772-SS5	57,60	0,6-0,8	–
	für Nr. 10/0	772-SS10	57,60	0,6-0,8	–



Bohrungen	Sämtliche System-Rinnen können nach Angaben mit Bohrungen in senkrechter, waagerechter oder schräger Anordnung für direkte Zu- und Abläufe von PVC-Kanalrohren versehen werden.	Preis auf Anfrage
Gehrugns-schnitte	Nach Maß- und Gradangaben sowie das Anhängen sämtlicher System-Rinnen können von uns werkseitig ausgeführt werden.	Preis auf Anfrage

Hinweis:

Einbauanleitungen und Ausschreibungstexte finden Sie auf unserer Homepage unter www.jaeger-beton.de/downloads



Schwerlast-Rinnen – Drain 20

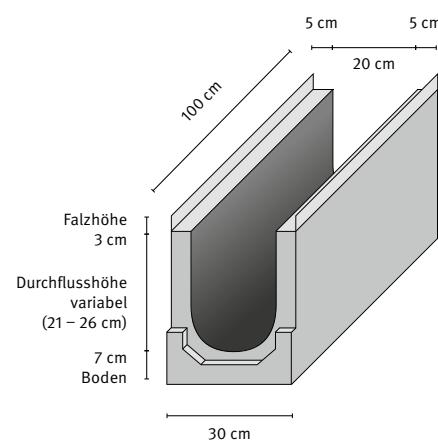
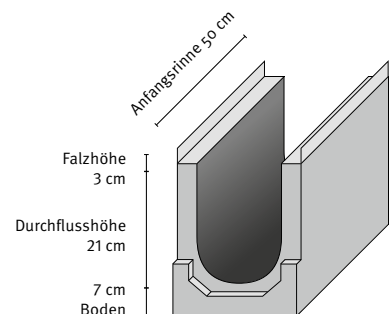
Produktbezeichnung	Durchfluss- höhe mm	Artikel-Nr.	Preis/Stück Euro	Stück- gewicht kg	Stück- zahl/ Palette
--------------------	---------------------------	-------------	---------------------	-------------------------	----------------------------

Ohne Gefälle

SL-Anfangsrinne 20/50	210/210	773-0500	72,95	108,4	6
SL-Drain 20 Nr. 0/0	210/210	773-1000	112,90	108,4	6
SL-Drain 20 Nr. 5/0	235/235	773-10050	112,90	113,8	6
SL-Drain 20 Nr. 10/0	260/260	773-10100	112,90	119,8	6

Mit Innengefälle 1,0%

SL-Drain 20 Nr. 1	210/215	773-1001	112,90	109,0	6
SL-Drain 20 Nr. 2	215/220	773-1002	112,90	110,2	6
SL-Drain 20 Nr. 3	220/225	773-1003	112,90	111,4	6
SL-Drain 20 Nr. 4	225/230	773-1004	112,90	112,6	6
SL-Drain 20 Nr. 5	230/235	773-1005	112,90	113,8	6
SL-Drain 20 Nr. 6	235/240	773-1006	112,90	115,0	6
SL-Drain 20 Nr. 7	240/245	773-1007	112,90	116,2	6
SL-Drain 20 Nr. 8	245/250	773-1008	112,90	117,4	6
SL-Drain 20 Nr. 9	250/255	773-1009	112,90	118,6	6
SL-Drain 20 Nr. 10	255/260	773-1010	112,90	119,8	6

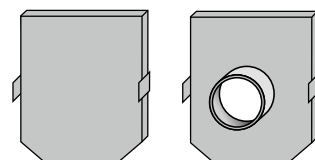
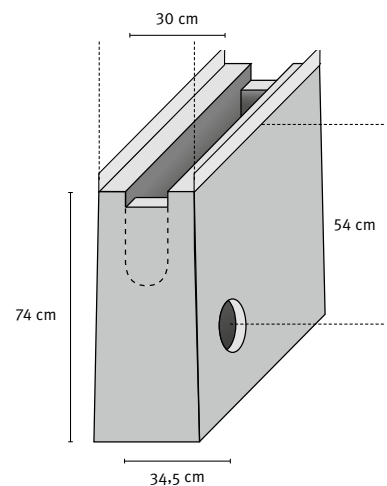


FORMTEILE SL-RINNEN JÄGER DRAIN 20

Produktbezeichnung	Artikel-Nr.	Preis/Stück Euro	Stück- gewicht kg	Stück- zahl/ Palette
Linienkastens 20/74 Länge 500 mm, Höhe 740 mm inkl. Schlammemeier, Geruchs- verschluss, 1-oder 2-seitiger Rinnenanschluss, einbetonierte KG Muffe für Rohranschluss DN 200	773-SK	277,25	142,0	6

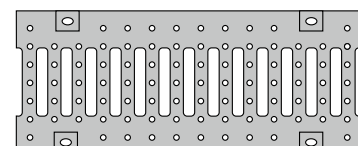
Schlammemeier	773-SE	214,80	1,572	–
----------------------	--------	--------	-------	---

Stirnwand geschlossen	für Nr. 0-5/0	773-ST0	28,20	1,2-1,3
	für Nr. 6-10/0	773-ST5	28,20	1,2-1,3
Stirnwand mit Stützen DN 200	für Nr. 0/0	773-SS0	66,10	1,8-2,0
	für Nr. 5/0	773-SS5	66,10	1,8-2,0
	für Nr. 10/0	773-SS10	66,10	1,8-2,0



ABDECKUNGEN SL-RINNEN JÄGER DRAIN 20

Produktbezeichnung	Außen- maße mm	Schlitz- weite mm	Höhe mm	Klasse nach EN 1433	Artikel- Nr.	Preis/ Stück Euro	Stück- gewicht kg
Gussrost schwarz, tauchlackiert	500/286	16/200	30/35	E 600	783-1005	76,50	12

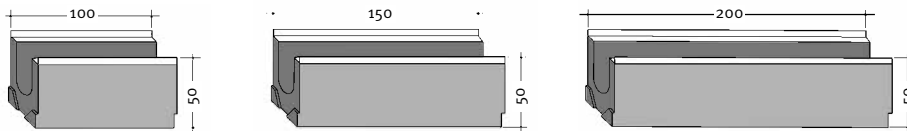
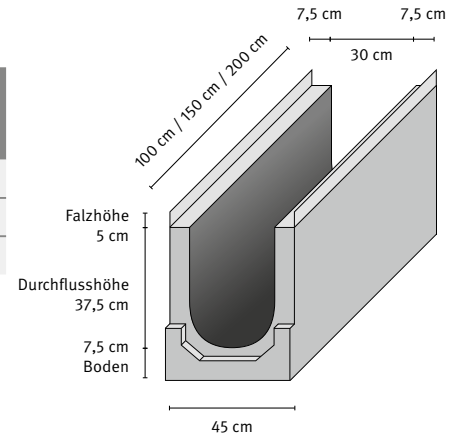


Weitere Abdeckungen auf Anfrage.

Schwerlast-Rinnen – Drain 30

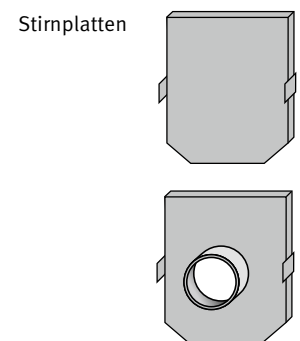
SL-RINNEN JÄGER DRAIN 30 Klasse E nach EN 1433, Beton C35/45 Innengefälle 0,5 %

	Produktbezeichnung	Länge cm	Artikel-Nr.	Preis/Stück Euro	Stück- gewicht kg	Stück- zahl/ Palette
Ohne Gefälle	SL-Drain 30	100	762-3100	193,60	244	–
	SL-Drain 30	150	762-3150	290,40	366	–
	SL-Drain 30	200	762-3200	386,45	488	–



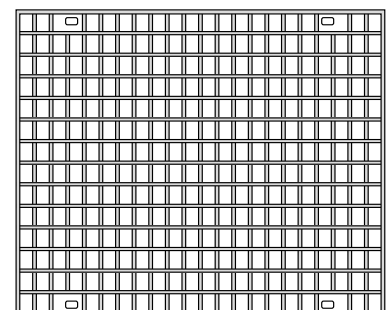
FORMTEILE SL-RINNEN JÄGER DRAIN 30

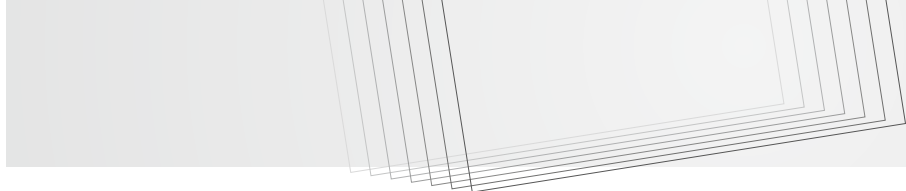
Produktbezeichnung	Artikel-Nr.	Preis/Stück Euro	Stück- gewicht kg	Stück- zahl/ Palette
Stirnwand verzinkt Bitte Rinnen-Nr. angeben!	762-ST30	73,05	6,7	–
Stirnwand verzinkt mit Ablaufstutzen Für KG-Rohranschluss NW 200 Bitte Rinnen-Nr. angeben!	762-SS30	145,60	5,4	–



ABDECKUNGEN SL-RINNEN JÄGER DRAIN 30

Produktbezeichnung	Außen- maße mm	Maschen- weite mm	Höhe mm	Klasse nach EN 1433	Artikel- Nr.	Preis/ Stück Euro	Stück- gewicht kg
Stahlgitterrost	500/434	20/30	50	E 600	764-300	216,20	21,5



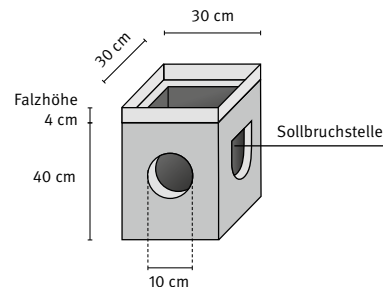


Zubehör/Sonderformen Schwerlast-Rinnen

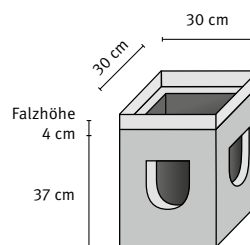
FORMTEILE SL-RINNEN JÄGER DRAIN 10/DRAIN 15/DRAIN 20

Produktbezeichnung	Artikel-Nr.	Preis/Stück Euro	Stück- gewicht kg	Stück- zahl/ Palette
SL Sinkkasten 30/30 mit Schlammeimer und Geruchsverschluss	761-30	184,45	47,5	8
SL-Aufsatz 30/30*	761-31	169,40	34,5	–

*bei Verwendung von SL-Aufsätzen sind die entsprechenden Standard-Sinkkästen 30/30 (Art.-Nr. 760-30) zu verwenden und einzukalkulieren. (siehe Seite 45)



Sinkkasten



Aufsatz für
Sinkkasten

ABDECKUNGEN SL-RINNEN JÄGER DRAIN 10/DRAIN 15/DRAIN 20

Produktbezeichnung	Außenmaße mm	Maschenweite mm	Klasse nach EN 1433	Artikel-Nr.	Preis/Stück Euro	Stückgewicht kg
Stahlgitterrost 30/30 verzinkt für SL-Sinkkasten	290/290	30/10	B 125	764-331	84,90	2,6
	290/290	30/30	C 250	764-330	77,00	3,2
	290/290	20/30	D 400	764-332	109,00	6,4
Stahlgitterrost 45/45 verzinkt für SL-Sinkkasten	440/440	30/30	C 250	764-440	217,00	16,3
	440/440	20/30	E 600	764-441	269,30	23,6

Bohrungen	Sämtliche System-Rinnen können nach Angaben mit Bohrungen in senkrechter, waagerechter oder schräger Anordnung für direkte Zu- und Abläufe von PVC-Kanalrohren versehen werden.	Preis auf Anfrage
Gehrungsschnitte	Nach Maß- und Gradangaben sowie das Anhängen sämtlicher System-Rinnen können von uns werkseitig ausgeführt werden.	Preis auf Anfrage

BIRCOparksafe®

MONOLITHISCHE KAMMRINNE BAUBREITE 160 – HÖHE 50MM

GERINGE HÖHE, MAXIMALE EFFIZIENZ

BIRCOparksafe® – Entwässerungs- und Verdunstungsrinne

- Monolithische Rinne, ohne Innengefälle
- Mit und ohne Ablauf
- Schlitzweite: 18 mm
- Eckelement, erspart Schnitte vor Ort
- Sicherheitsfalz
- Barrierefrei

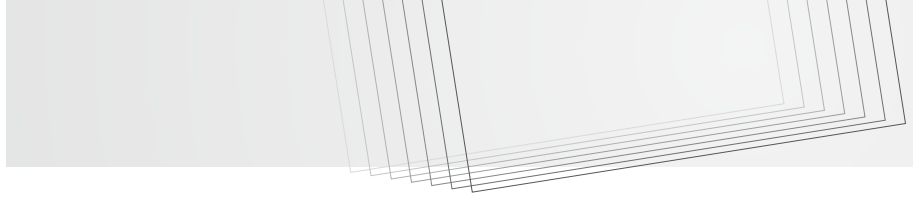


Produktbezeichnung	Länge	Breite	Höhe	Gewicht	Klassifizierung	Preis/Stück Euro	Art. Nr.
Rinnen Baubreite 160 ohne Ablauf	1000 mm	160 mm	50 mm	14,0 kg	A15 – C250	70,35	779-1000
Rinnen Baubreite 160 mit Ablauf	1000 mm	160 mm	50 mm	14,0 kg	A15 – C250	70,35	779-1001



ZUBEHÖR

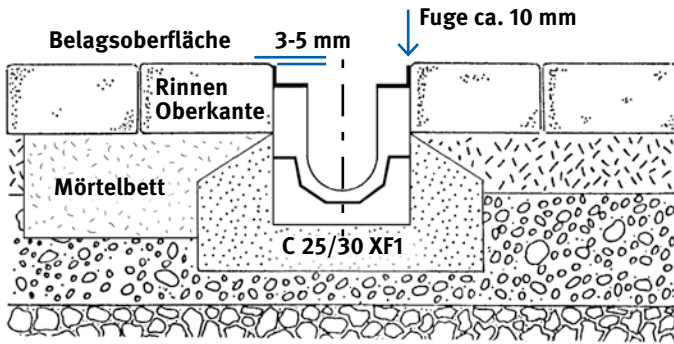
Produktbezeichnung	Länge	Breite	Höhe	Gewicht	Preis/Stück Euro	Art. Nr.
Kreuzungselement	160 mm	160 mm	50 mm	2,5 kg	60,70	779-1002
Ablaufabdeckung	–	–	–	0,1 kg	auf Anfrage	779-1004
Endscheibe, Edelstahl (V2A)	160 mm	50 mm	–	0,1 kg		779-1005
Bauzeitabdeckung	1000 mm	160 mm	–	0,5 kg		779-1006
Einbaustütze/Stützfuß	270 mm	100 mm	Bis 255 mm	0,7 kg		779-1007
Reinigungsrechen V2A für Stielanschluss, Durchmesser 28 cm		160 mm		0,4 kg		779-1008



Einbauhinweise Rinnensysteme

PFLASTERSTEIN-FAHRBAHN

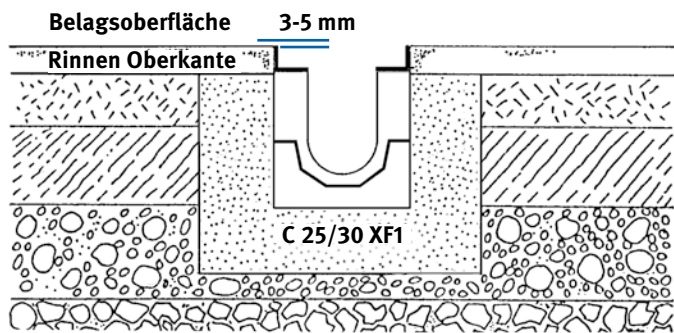
Bei starken dynamischen Belastungen Pflaster im Rinnenbereich (Abb.) im Mörtelbett verlegen.



- ◀ Pflastersteinbelag
- ◀ Pflasterbett
- ◀ Tragschicht
- ◀ Frostsicherer Unterbau

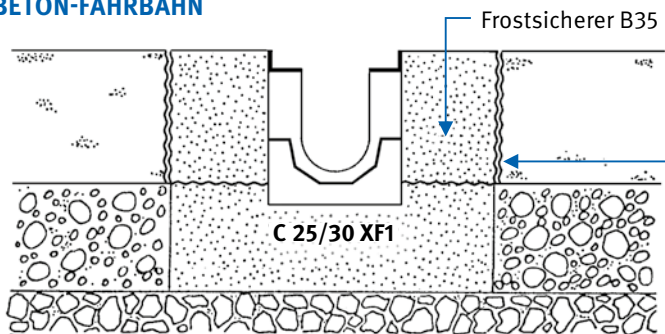
Bei Pflasterbelägen ist darauf zu achten, dass diese beim Abrütteln nicht gegen die Rinne geschoben werden.

ASPHALT-FAHRBAHN



- ◀ Verschleißschicht
- ◀ Ausgleichsschicht
- ◀ Bitumine Tragschicht
- ◀ Tragschicht
- ◀ Frostsicherer Unterbau

BETON-FAHRBAHN



- ◀ Betonfläche
- ◀ Dehnfuge
- ◀ Tragschicht
- ◀ Frostsicherer Unterbau

BELASTUNGSKLASSEN

B 125



Gehwege, Fußgängerbereiche und vergleichbare Flächen, PKW-Parkflächen und PKW-Parkdecks

C 250



Gilt nur für Entwässerungsrinnen im Bordrinnenbereich, der, gemessen ab Bordsteinkante, maximal 0,5 m in die Fahrbahn und 0,2 m in den Gehweg hineinreicht, sowie für Seitenstreifen von Straßen

D 400



Fahrbahnen von Straßen (auch Fußgängerstraßen), Parkflächen und vergleichbare befestigte Verkehrsflächen (z.B. BAB-Parkplätze)

E 600



Nichtöffentliche Verkehrsflächen, die mit besonders hohen Radlasten befahren werden, z.B. Verkehrswege im Industriebau

Einbauanleitung

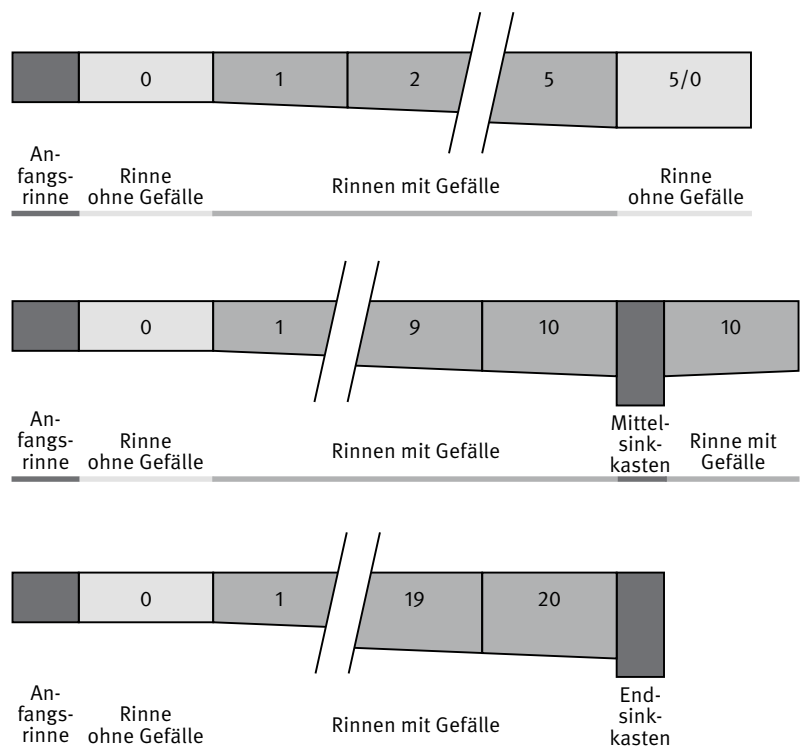
- 1 Bei Schwerlastbereichen empfehlen wir ein C 25/30 XF1-Fundament mit 20 cm Höhe und einer Breite von je 15 cm über das Rinnenaußenmaß. Bei Asphaltbelag ist das Betonfundament bis Unterkante Deckschicht auszuführen.
- 2 Die anschließenden Belagsoberflächen sollen wegen Setzungen dauerhaft ca. 3-5 mm über der Oberkante der Rinne (bei JÄGER-Drain die Stahlzarge bei JÄGER-Gala die Rostauflage) eingebracht werden. Um den Oberflächenbelag dauerhaft 3 - 5 mm über der Oberkante zu halten, empfehlen wir bei Pflasterbelägen, die ersten drei Reihen im Mörtelbett zu verlegen.
- 3 Beim Einbau in Betonflächen müssen zum Ausgleich auftretender Horizontalkräfte beidseitig verlaufende Raumfugen vorgesehen werden. Der Abstand zur Rinne sollte 0,2 - 0,5 m betragen. Bei der Verdichtung der angrenzenden Flächen muss sichergestellt sein, dass mechanische Beschädigungen der Rinnenelemente ausgeschlossen werden. Quer zum Rinnenstrang verlaufende Raumfugen sind alle 5 - 6 laufende Meter in den angrenzenden Betonflächen so anzuordnen, dass sie durch einen Rinnenstoß verlaufen.
- 4 Auftriebsicherungen sind dann einzubringen, wenn kein Verbund zwischen Unterbau und seitlicher Ummantelung gegeben ist.
- 5 Zum Schutz des Unterbaus und zur Erhöhung der Dichtigkeit können die Rinnenstöße mit einem dauerelastischen Verfüngungsmaterial versehen werden.
- 6 Die SL-Rinne ist nicht für den Einbau quer zur Fahrbahn auf stark frequentierten Straßen geeignet.

Reinigung und Wartung

Das Entwässerungssystem muss in Abhängigkeit von der Verschmutzung in regelmäßigen Abständen gereinigt werden. Dies kann mit Hilfe eines Hochdruckreinigers mit Rohrreinigungsdüse geschehen. Nach dem Einsatz von Tausalzmitteln müssen Stahlprodukte abgespült werden.

Die Rostverschraubungen müssen in regelmäßigen Abständen nachgezogen werden. Durch lose Abdeckungen kann es zur Zerstörung des Rinnenteils kommen.

Schematischer Aufbau (Beispiel)



ALLGEMEINE GESCHÄFTSBEDINGUNGEN 2026

zusätzliche Lieferbedingungen

- Baustellenlieferungen: Logistikpauschale 100 Euro (SAS-Programm), bei Lagerprodukten Kosten siehe Konditionsblatt
- Fixtermine: 80 Euro
- Wartezeiten ▶ 1h: 85 Euro je angefangene Stunde
- Zufuhrbeschränkungen: nach Aufwand

§ 1 GELTUNGSBEREICH, FORM

- (1) Die vorliegenden Allgemeinen Geschäftsbedingungen (AGB) gelten für alle unsere Geschäftsbeziehungen mit unseren Kunden („Käufer“). Die AGB gelten nur, wenn der Käufer Unternehmer (§ 14 BGB), eine juristische Person des öffentlichen Rechts oder ein öffentlich-rechtliches Sondervermögen ist.
- (2) Die AGB gelten insbesondere für Verträge über den Verkauf und/oder die Lieferung beweglicher Sachen („Ware“), ohne Rücksicht darauf, ob wir die Ware selbst herstellen oder bei Zulieferern einkaufen (§§ 433, 651 BGB). Sofern nichts anderes vereinbart, gelten die AGB in der zum Zeitpunkt der Bestellung des Käufers gültigen bzw. jedenfalls in der ihm zuletzt in Textform mitgeteilten Fassung als Rahmenvereinbarung auch für gleichartige künftige Verträge, ohne dass wir in jedem Einzelfall wieder auf sie hinweisen müssten.
- (3) Unsere AGB gelten ausschließlich. Abweichende, entgegenstehende oder ergänzende Allgemeine Geschäftsbedingungen des Käufers werden nur dann und insoweit Vertragsbestandteil, als wir ihrer Geltung ausdrücklich schriftlich zugestimmt haben. Das gilt auch dann, wenn wir in Kenntnis der AGB des Käufers die Lieferung an ihn vorbehaltlos ausführen oder wenn wir auf ein Schreiben Bezug nehmen, das Geschäftsbedingungen des Käufers oder eines Dritten enthält oder auf solche verweist.
- (4) Für von diesen AGB abweichende, individuelle Vereinbarungen ist, vorbehaltlich des Gegenbeweises, Schriftform erforderlich.

§ 2 VERTRAGSSCHLUSS

- (1) Unsere Angebote sind freibleibend und unverbindlich, sofern sie nicht ausdrücklich als verbindlich gekennzeichnet sind. Dies gilt auch, wenn wir dem Käufer Kataloge, technische Dokumentationen (z.B. Zeichnungen, Pläne, Berechnungen, Kalkulationen, Verweisungen auf DIN-Normen), sonstige Produktbeschreibungen oder Unterlagen – auch in elektronischer Form – überlassen haben. Mündliche Beratungen oder Zusagen von uns oder unseren Mitarbeitern, die vor Abschluss dieses Vertrages abgegeben wurden, sind rechtlich unverbindlich, sofern ihre Verbindlichkeit nicht schriftlich vereinbart wurde.
- (2) Die Bestellung der Ware durch den Käufer gilt als verbindliches Vertragsangebot. Der Käufer ist an die Bestellung innerhalb einer Frist von acht Kalendertage gebunden. Der Vertrag kommt zustande durch die von uns innerhalb dieser Frist vorgenommene Auftragsbestätigung oder einer unmittelbar auf die Bestellung vorgenommenen Lieferung. Auftragsbestätigungen mittels web-basierender Art und/oder Telefax genügen der Schriftform. Mündliche Vereinbarungen oder mündliche Abänderungen und Ergänzungen von Aufträgen bedürfen zu ihrer Rechtswirksamkeit der ausdrücklichen schriftlichen Bestätigung durch uns. Wir sind berechtigt, mit der Auftragsbestätigung eventuelle, dem Käufer zumutbare Abweichungen von der Bestellung mitzuteilen. Diese Abweichungen sind für beide Teile verbindlich, falls der Käufer nicht innerhalb von fünf Tagen nach der Absendung der Auftragsbestätigung deren Inhalt schriftlich widerspricht. Im Falle eines solchen Widerspruchs sind wir berechtigt, innerhalb einer weiteren Frist von fünf Tagen durch Absendung einer entsprechenden schriftlichen Erklärung unter Ausschluss von Schadensersatzansprüchen vom Vertrag zurückzutreten.

Das Risiko unrichtiger Aufnahme telefonischer Bestellungen trägt der Kunde.

- (3) Angaben von uns oder unseren Mitarbeitern zum Gegenstand der Lieferung oder Leistung (z.B. Gewichte, Maße, Gebrauchswerte, Belastbarkeit, Toleranzen und technische Daten) sowie unsere Darstellungen desselben (z.B. Zeichnungen und Abbildungen) sind nur annähernd maßgeblich, soweit nicht die Verwendbarkeit zum vertraglich vorgesehenen Zweck eine genaue Übereinstimmung voraussetzt. Sie sind keine garantierten Beschaffenheitsmerkmale, sondern Beschreibungen oder Kennzeichnungen der Lieferung oder Leistung. Handelsübliche Abweichungen und Abweichungen, die aufgrund rechtlicher Vorschriften erfolgen oder technische Verbesserungen darstellen, sowie die Ersetzung von Bauteilen durch gleichwertige Teile sind zulässig, soweit sie die Verwendbarkeit zum vertraglich vorgesehenen Zweck nicht beeinträchtigen. Insoweit gilt Absatz 2.



- (4) Wir behalten uns das Eigentum und Urheberrecht an allen von uns abgegebenen Angeboten und Kostenvorschlägen sowie dem Käufer zur Verfügung gestellten Zeichnungen, Abbildungen, Berechnungen, Prospekten, Katalogen, Modellen, Werkzeugen und anderen Unterlagen und Hilfsmitteln vor. Der Käufer darf diese Gegenstände ohne ausdrückliche Zustimmung von uns weder als solche noch inhaltlich Dritten zugänglich machen, sie bekannt geben, selbst oder durch Dritte nutzen oder vervielfältigen. Er hat auf unser Verlangen diese Gegenstände vollständig an uns zurückzugeben und eventuell gefertigte Kopien zu vernichten, wenn sie von ihm im ordnungsgemäßen Geschäftsgang nicht mehr benötigt werden oder wenn Verhandlungen nicht zum Abschluss eines Vertrages führen. Ausgenommen hiervon ist die Speicherung elektronisch zur Verfügung gestellter Daten zum Zwecke üblicher Datensicherung.

§ 3 LIEFERFRIST UND LIEFERVERZUG

- (1) Die Lieferfrist wird individuell vereinbart bzw. von uns bei Annahme der Bestellung angegeben. Sonstige von uns in Aussicht gestellte Fristen und Termine für Lieferung und Leistungen gelten stets nur annähernd, es sei denn, dass ausdrücklich eine feste Frist oder ein fester Termin zugesagt oder vereinbart ist. Sofern Versendung vereinbart wurde, beziehen sich Lieferfristen und Liefertermine auf den Zeitpunkt der Übergabe an den Spediteur, Frachtführer oder sonst mit dem Transport beauftragten Dritten.
- (2) Die Einhaltung von vereinbarten Fristen für Lieferungen setzt den rechtzeitigen Eingang sämtlicher vom Käufer zu liefernden Unterlagen, erforderlichen Genehmigungen und Freigaben, insbesondere von Plänen sowie die Einhaltung der vereinbarten Zahlungsbedingungen durch den Käufer voraus. Werden diese Voraussetzungen nicht rechtzeitig erfüllt, so verlängern sich die Fristen angemessen, es sei denn, wir hätten die Verzögerung zu vertreten.
- (3) Wir haften nicht für Unmöglichkeit der Lieferung oder Lieferverzögerungen, soweit diese durch höhere Gewalt oder sonstige, zum Zeitpunkt des Vertragsabschlusses nicht vorhersehbare Ereignisse (z.B. Betriebsstörungen aller Art, Schwierigkeiten in der Material- oder Energiebeschaffung, Transportverzögerungen, Streiks, rechtmäßige Aussperrungen, Mangel an Arbeitskräften, Energie oder Rohstoffen, Schwierigkeiten bei der Beschaffung von notwendigen behördlichen Genehmigungen, behördliche Maßnahmen oder die ausbleibende, nicht richtige oder nicht rechtzeitige Belieferung durch Lieferanten) verursacht worden sind, die wir nicht zu vertreten haben. Sofern solche Ereignisse uns die Lieferung oder Leistung wesentlich erschweren oder unmöglich machen und die Behinderung nicht nur von vorübergehender Dauer ist, sind wir zum Rücktritt vom Vertrag berechtigt. Bei Hindernissen vorübergehender Dauer verlängern sich die Liefer- oder Leistungsfristen oder verschieben sich die Liefer- oder Leistungstermine um den Zeitraum der Behinderung zuzüglich einer angemessenen Anlaufzeit. Soweit dem Käufer infolge der Verzögerung die Abnahme der Lieferung oder Leistung nicht zuzumuten ist, kann er nach Ankündigung des Rücktrittsrechtes mit einem Vorlauf von mindestens zwei Wochen durch schriftliche Erklärung vom Vertrag zurücktreten.
- (4) Wir sind zur Teillieferung berechtigt, wenn
 - die Teillieferung für den Käufer im Rahmen des vertraglichen Bestimmungszwecks verwendbar ist,
 - die Lieferung der restlichen bestellten Ware sichergestellt ist und
 - dem Käufer hierdurch kein erheblicher Mehraufwand oder zusätzliche Kosten entstehen (es sei denn, wir erklären uns zur Übernahme dieser Kosten bereit).
- (5) Der Eintritt unseres Lieferverzugs bestimmt sich nach den gesetzlichen Vorschriften. In jedem Fall ist aber eine Mahnung und Fristsetzung durch den Käufer erforderlich. Geraten wir in Verzug oder wird uns eine Lieferung oder Leistung, gleich aus welchem Grunde, unmöglich, so ist unsere Haftung auf Schadensersatz nach Maßgabe von § 12 dieser AGB beschränkt.
- (6) Die Rechte des Käufers gem. § 10 dieser AGB und unsere gesetzlichen Rechte, insbesondere bei einem Ausschluss der Leistungspflicht (z.B. aufgrund Unmöglichkeit oder Unzumutbarkeit der Leistung und/oder Nacherfüllung), bleiben unberührt.

§ 4 LIEFERUNG, GEFÄHRÜBERGANG, ABNAHME, ANNAHMEVERZUG

- (1) Lieferungen und Nachlieferungen erfolgen ab einem von uns bestimmten Werk oder Lager (Erfüllungsort). Auf Verlangen und Kosten des Käufers wird die Ware an einen anderen Bestimmungsort versandt (Versendungskauf). Soweit nicht etwas anderes vereinbart ist, sind wir berechtigt, die Art der Versendung (insbesondere Transportunternehmen, Versandweg, Verpackung) selbst zu bestimmen. Bei Lieferungen frei Baustelle frei Baustelle werden befahrbare Anfahrtswege vorausgesetzt. Das sind solche, die mit beladenem schweren Lastzug befahren werden können.
- (2) Die Gefahr des zufälligen Untergangs und der zufälligen Verschlechterung der Ware geht spätestens mit der Übergabe auf den Käufer über; beim Versendungskauf jedoch bereits mit Auslieferung der Ware an den Spediteur, den Frachtführer oder der sonst zur Ausführung der Versendung bestimmten Person oder Anstalt. Dies gilt auch dann, wenn Teillieferungen erfolgen oder wenn wir noch andere Leistungen (z.B. Versand oder Installation) übernommen haben. Verzögert sich der Versand oder die Übergabe infolge eines Umstandes, dessen Ursache beim Käufer liegt, geht die Gefahr von dem Tag an auf den Käufer über, an dem der Liefergegenstand versandbereit ist und wir dies dem Käufer angezeigt haben. Es obliegt dem Verkäufer, die Ware gegen Diebstahl, Bruch-, Feuer- und Wasserschäden oder sonstige versicherbare Risiken zu versichern.
- (3) Soweit eine Abnahme vereinbart ist, ist diese für den Gefahrübergang maßgebend. Auch im Übrigen gelten für eine vereinbarte Abnahme die gesetzlichen Vorschriften des Werkvertragsrechts entsprechend. Der Übergabe bzw. Abnahme steht es gleich, wenn der Käufer im Verzug der Annahme ist.
- (4) Bei Lieferungen ist eine Warte- und Entladezeit von insgesamt einer Stunde einberechnet. Darüberhinausgehende Warte- und Entladezeiten gehen zu Lasten des Kunden und werden in Rechnung gestellt.
- (5) Fixgeschäfte werden nur gegen Aufpreis getätigt. Fixzeiten, die zur Anlieferung vereinbart werden, gelten mit einer Kulanzregelung von +/- 30 Minuten als eingehalten.

§ 5 NACHLIEFERUNGSFRIST UND VERZUGSSCHADEN

- (1) Nach Ablauf der vereinbarten Lieferfrist wird ohne weitere Erklärung eine Nachlieferfrist von 14 Tagen in Lauf gesetzt, es sei denn, die Voraussetzungen von § 3 Abs. 3 Satz 1 liegen vor. Nach Ablauf dieser Nachlieferfrist ist der Käufer berechtigt, uns schriftlich eine Nachfrist von 4 Wochen zu setzen. Nach Ablauf dieser Frist ist der Käufer zum Rücktritt vom Vertrag berechtigt, wenn er diesen bei Setzung der Nachfrist angedroht hat. Fehlt eine derartige Erklärung bei der Setzung der Nachfrist, sind wir nach Ablauf dieser Frist nach unserer Wahl von der Verpflichtung zur Lieferung frei, wenn sich der Käufer auf Anfrage hin innerhalb der Nachlieferungsfrist nicht dazu äußert, ob er auf Vertragserfüllung besteht.
- (2) Für vom Käufer behauptete Schäden im Falle einer Lieferverzögerung, zu denen auch Aufwendungsersatzansprüche nach § 284 BGB gehören, haften wir nur, wenn der Lieferverzug vorsätzlich oder grob fahrlässig herbeigeführt wurde. Diese Haftungsbeschränkung gilt nicht bei Verletzungen des Lebens, des Körpers oder der Gesundheit, bei Verstoß gegen rechtsverbindliche Zusicherungen sowie bei arglistigem Verhalten und grobem Verschulden. Im Übrigen sind Ersatzansprüche bei Verletzung von vertragswesentlichen Pflichten auf den vertragstypischen, vorhersehbaren Schaden begrenzt; bei leichter Fahrlässigkeit auf 50 % des vorhersehbaren Schadens; es sei denn, wir sind bei der Bestellung auf die Möglichkeit eines darüberhinausgehenden Schadens hingewiesen worden.

§ 6 ABNAHMEVERPFLICHTUNG

- (1) Der Käufer ist verpflichtet, den vereinbarten Kaufpreis zu zahlen und die gekaufte Sache abzunehmen. Falls der Käufer die Ware nicht abnimmt, die Abnahmeverweigerung bereits vor der Auslieferung angekündigt hat oder ausgelieferte Ware unberechtigt zurückschickt oder wir gemäß § 8 zur Nichtlieferung berechtigt sind, haben wir das Recht, den Käufer mit einer Frist von 12 Tagen zur Vertragserfüllung aufzufordern. Der Käufer trägt die durch die verspätete Abnahme entstandenen Kosten für Lagerung, Versicherung und sonstige Schutzmaßnahmen. Der Käufer ist berechtigt, einen tatsächlich entstandenen geringeren Schaden nachzuweisen.
- (2) Ware, die nach dem vereinbarten Liefertermin länger als 6 Wochen bei uns am Lager liegt, ist zur Zahlung fällig und wird in Rechnung gestellt (Abnahmeverzug). Darüber hinaus können weitere Kosten (z.B. Lagerung) anfallen.

§ 7 PREISE UND ZAHLUNGSBEDINGUNGEN

- (1) Sofern im Einzelfall nichts Anderes vereinbart ist, gelten unsere jeweils zum Zeitpunkt des Vertragsschlusses aktuellen Preise, und zwar ab dem von uns bestimmten Werk bzw. Lager, zzgl. gesetzlicher Umsatzsteuer.
- (2) Beim Versendungskauf (§ 4 Abs. 1) trägt der Käufer die Transportkosten ab Werk bzw. Lager und die Kosten einer von uns auf Wunsch des Käufers abgeschlossenen Transportversicherung. Etwaige Zölle, Gebühren, Steuern und sonstige öffentliche Abgaben trägt der Käufer.
- (3) Der Kaufpreis ist fällig und zu zahlen innerhalb von 10 Kalendertagen ab Rechnungsstellung und Lieferung oder Abnahme der Ware. Hiervon kann durch vertragliche Regelungen abgewichen werden. Wir sind jedoch, auch im Rahmen einer laufenden Geschäftsbeziehung, jederzeit berechtigt, eine Lieferung ganz oder teilweise nur gegen Vorkasse durchzuführen. Einen entsprechenden Vorbehalt erklären wir spätestens mit der Auftragsbestätigung.
- (4) Mit Ablauf vorstehender Zahlungsfrist kommt der Käufer in Verzug. Der Kaufpreis ist während des Verzugs zum jeweils geltenden gesetzlichen Verzugszinssatz zu verzinsen. Wir behalten uns die Geltendmachung eines weitergehenden Verzugs Schadens vor. Gegenüber Kaufleuten bleibt unser Anspruch auf den kaufmännischen Fälligkeitszins (§ 353 HGB) unberührt.

- (5) Dem Käufer stehen Aufrechnungs- oder Zurückbehaltungsrechte nur insoweit zu, als sein Anspruch rechtskräftig festgestellt oder unbestritten ist. Bei Mängeln der Lieferung bleiben die gesetzlichen Gegenrechte des Käufers unberührt.
- (6) Wird nach Abschluss des Vertrags erkennbar, dass unser Anspruch auf den Kaufpreis durch mangelnde Leistungsfähigkeit des Käufers gefährdet wird, so sind wir dazu berechtigt nach den gesetzlichen Bestimmungen vom Vertrag zurückzutreten (§ 321 BGB). Bei Verträgen über die Herstellung unvertretbarer Sachen (Einzelanfertigungen) können wir den Rücktritt sofort erklären; die gesetzlichen Regelungen über die Entbehrlichkeit der Fristsetzung bleiben unberührt.

§ 8 ZAHLUNGSVERZUG

- (1) Bei Zahlungsverzug sind wir gemäß § 288 Abs. 2 BGB berechtigt, die gesetzlichen Verzugszinsen in Höhe von 9 Prozentpunkten über dem Basiszinssatz oder einen nachweisbar höheren Verzugs Schaden zu verlangen.
- (2) Bei Zahlungsverzug durch Überschreitung des Zahlungszieles stehen uns folgende weiteren Rechte zu:
 - a. Wir sind berechtigt, weitere Lieferungen aus laufenden Verträgen zu verweigern. Lieferfristen für laufende, noch nicht erfüllte Verträge werden, ohne dass es einer besonderen Mitteilung bedarf, rückwirkend um die Zeit ab Zahlungsverzug bis zur vollständigen Zahlung unterbrochen.
 - b. Wir sind berechtigt, für noch ausstehende Lieferungen aus sämtlichen laufenden Verträgen unter Fortfall des Zahlungszieles sofortige Bezahlung vor Lieferung der Waren zu verlangen.
 - c. Wir können die in § 9 vereinbarten Rechte (Eigentumsvorbehaltssicherung) ausüben und/oder von allen bestehenden Verträgen ganz oder teilweise zurücktreten.
- (3) Diese Rechte stehen uns auch dann zu, wenn in den Vermögensverhältnissen des Käufers eine wesentliche Verschlechterung eintritt (zum Beispiel anderweitige Zahlungseinstellung, Insolvenzantrag, Zwangsvollstreckungsmaßnahmen, Scheck- oder Wechselproteste, Geschäftsaufgabe).
- (4) Im Falle des Zahlungsverzuges hat der Käufer die bei uns anfallenden Kosten und Gebühren zu tragen. Außerdem hat der Käufer für sämtliche Kosten aufzukommen, die uns durch die Beauftragung eines Rechtsanwaltes einschließlich eines Korrespondenzanwaltes entstehen.

§ 9 EIGENTUMSVORBEHALT

- (1) Bis zur vollständigen Bezahlung aller unserer gegenwärtigen und künftigen Forderungen aus dem Kaufvertrag und einer laufenden Geschäftsbeziehung (gesicherte Forderungen) behalten wir uns das Eigentum an den verkauften Waren vor.
- (2) Die unter Eigentumsvorbehalt stehenden Waren dürfen vor vollständiger Bezahlung der gesicherten Forderungen weder an Dritte verpfändet, noch zur Sicherheit übergeben werden. Der Käufer hat uns unverzüglich schriftlich zu benachrichtigen, wenn ein Antrag auf Eröffnung eines Insolvenzverfahrens gestellt oder soweit Zugriffe Dritter (z.B. Pfändungen) auf die uns gehörenden Waren erfolgen.
- (3) Bei vertragswidrigem Verhalten des Käufers, insbesondere bei Nichtzahlung des fälligen Kaufpreises, sind wir berechtigt, nach den gesetzlichen Vorschriften vom Vertrag zurückzutreten und die Ware auf Grund des Eigentumsvorbehalts heraus zu verlangen. Zahlt der Käufer den fälligen Kaufpreis nicht, dürfen wir diese Rechte nur geltend machen, wenn wir dem Käufer zuvor erfolglos eine angemessene Frist zur Zahlung gesetzt haben oder eine derartige Fristsetzung nach den gesetzlichen Vorschriften entbehrlich ist.
- (4) Der Käufer ist bis auf Widerruf gemäß unter (c) befugt, die unter Eigentumsvorbehalt stehenden Waren im ordnungsgemäßen Geschäftsgang weiter zu veräußern und/oder zu verarbeiten. In diesem Fall gelten ergänzend die nachfolgenden Bestimmungen.
 - a. Der Eigentumsvorbehalt erstreckt sich auf die durch Verarbeitung, Vermischung oder Verbindung unserer Waren entstehenden Erzeugnisse zu deren vollem Wert, wobei wir als Hersteller gelten. Bleibt bei einer Verarbeitung, Vermischung oder Verbindung mit Waren Dritter deren Eigentumsrecht bestehen, so erwerben wir Miteigentum im Verhältnis der Rechnungswerte der verarbeiteten, vermischten oder verbundenen Waren. Im Übrigen gilt für das entstehende Erzeugnis das Gleiche wie für die unter Eigentumsvorbehalt gelieferte Ware.
 - b. Die aus dem Weiterverkauf der Ware oder des Erzeugnisses entstehenden Forderungen gegen Dritte tritt der Käufer schon jetzt insgesamt bzw. in Höhe unseres etwaigen Miteigentumsanteils gemäß vorstehendem Absatz zur Sicherheit an uns ab. Wir nehmen die Abtretung an. Die in Abs. 2 genannten Pflichten des Käufers gelten auch in Ansehung der abgetretenen Forderungen.
 - c. Zur Einziehung der Forderung bleibt der Käufer neben uns ermächtigt. Wir verpflichten uns, die Forderung nicht einzuziehen, solange der Käufer seinen Zahlungsverpflichtungen uns gegenüber nachkommt, kein Mangel seiner Leistungsfähigkeit vorliegt und wir den Eigentumsvorbehalt nicht durch Ausübung eines Rechts gem. Abs. 3 geltend machen. Ist dies aber der Fall, so können wir verlangen, dass der Käufer uns die abgetretenen Forderungen und deren Schuldner bekannt gibt, alle zum Einzug erforderlichen Angaben macht, die dazugehörigen Unterlagen aushändigt und den Schuldner (Dritten) die Abtretung mitteilt. Außerdem sind wir in diesem Fall berechtigt, die Befugnis des Käufers zur weiteren Veräußerung und Verarbeitung der unter Eigentumsvorbehalt stehenden Waren zu widerrufen.
 - d. Übersteigt der realisierbare Wert der Sicherheiten unsere Forderungen um mehr als 10%, werden wir auf Verlangen des Käufers Sicherheiten nach unserer Wahl freigeben.

ALLGEMEINE GESCHÄFTSBEDINGUNGEN 2026



§ 10 MÄNGELUNTERSUCHUNG

Der Käufer ist verpflichtet, die Ware unverzüglich nach Eingang zu untersuchen und eventuelle Mängel – wozu auch die Lieferung einer von der Bestellung abweichenden Ware gehört – innerhalb einer Ausschlussfrist von zwei Tagen nach Wareneingang mitzuteilen. Bei versteckten Mängeln läuft die Frist ab dem Zeitpunkt der Entdeckung. Unsere Außendienstmitarbeiter sind zur Entgegennahme von Mängelrügen nicht berechtigt. Nach Ablauf der Frist sind Beanstandungen – auch über den Rückgriff des § 478 BGB – ausgeschlossen. Gleiches gilt, wenn die gelieferte Ware vom Käufer verändert worden ist.

§ 11 GEWÄHRLEISTUNG UND SACHMÄNGEL

- (1) Handelsübliche oder geringe technisch nicht vermeidbare Abweichungen der Qualität, der Maße oder Gewichte gelten nicht als Mangel. Öffentliche Äußerungen oder Anpreisungen von unseren Lieferanten oder Dritten gelten nicht als Beschaffenheitsvereinbarung.
- (2) Die Verwendung natürlicher Zuschlagstoffe kann zu Schwankungen der Beschaffenheit unserer Produkte führen, wie z. B. Ausblühungen, Farbschwankungen, Grate, Poren, Lunker oder Oberflächenrisse. Abweichungen, Veränderungen oder Toleranzen stellen – von Falschlieferungen abgesehen – keine Abweichungen von der vereinbarten oder üblichen Beschaffenheit dar, soweit die maßgeblichen DIN-Normen erfüllt werden. Muster gelten daher als unverbindliche Ansichtsstücke. Geringfügige Abweichungen davon stellen keinen Mangel dar, sofern sich die Sache für die nach dem Vertrag vorausgesetzte bzw. gewöhnliche Verwendung eignet und eine Beschaffenheit aufweist, die bei Sachen der gleichen Art üblich ist und die der Käufer nach Art der Sache erwarten kann.
- (3) Wenn der Käufer nachgewiesen hat, dass er seinen Verpflichtungen nach § 377 HGB nachgekommen ist, haben wir bei berechtigten Beanstandungen das Recht, nach unserer Wahl nachzubessern oder eine Ersatzlieferung vorzunehmen. Wir sind zur Nacherfüllung innerhalb einer Frist von 10 Tagen ab Rückgabe des mangelhaften Kaufgegenstandes befugt. Die Gewährleistungsrechte des Käufers sind verwirkt, wenn dieser uns im Falle einer Rüge die Ware trotz ausdrücklichen Verlangens nicht innerhalb einer Frist von 10 Tagen zur Verfügung stellt. Wenn die Nacherfüllung scheitert, ist der Käufer berechtigt, entweder vom Vertrag zurückzutreten, oder den Kaufpreis zu mindern; jedoch nur auf die beanstandete Ware beschränkt.
- (4) Ist eine Überprüfung der bemängelten Ware durch uns erforderlich, so hat der Käufer uns hierzu die erforderliche Zeit und Gelegenheit zu gewähren. Er ist verpflichtet, die Ware entweder zu Prüfungszwecke zu übergeben, oder bei deren Einbau zur Begutachtung zur Verfügung zu stellen.
- (5) Wenn wir Ersatz liefern, hat uns der Käufer die mangelhafte Ware gemäß den gesetzlichen Vorschriften zurückzugeben. Auf unser Verlangen ist ein beanstandeter Liefergegenstand frachtfrei an uns zurückzusenden. Die zum Zweck der Prüfung und Nacherfüllung erforderlichen Aufwendungen, insbesondere Transport-, Wege-, Arbeits- und Materialkosten sowie ggf. Ausbau- und Einbaukosten tragen bzw. erstatten wir nach Maßgabe der gesetzlichen Regelung, wenn tatsächlich ein Mangel vorliegt. Andernfalls können wir vom Käufer die aus dem unberechtigten Mangelbeseitigungsverlangen entstandenen Kosten (insbesondere Prüf- und Transportkosten) ersetzt verlangen, es sei denn, die fehlende Mangelhaftigkeit war für den Käufer nicht erkennbar.
- (6) Bei Mängeln von Bauteilen anderer Hersteller, die wir aus lizenzrechtlichen oder tatsächlichen Gründen nicht beseitigen können, werden wir nach unserer Wahl unsere Gewährleistungsansprüche gegen die Hersteller und Lieferanten für Rechnung des Käufers geltend machen oder an den Käufer abtreten. Gewährleistungsansprüche gegen uns bestehen bei derartigen Mängeln unter den sonstigen Voraussetzungen und nach Maßgabe dieser AGB nur, wenn die gerichtliche Durchsetzung der vorstehend genannten Ansprüche gegen den Hersteller und Lieferanten erfolglos war oder, beispielsweise aufgrund einer Insolvenz, aussichtslos ist. Während der Dauer des Rechtsstreits ist die Verjährung der betreffenden Gewährleistungsansprüche des Käufers gegen uns gehemmt.
- (7) In dringenden Fällen, z.B. bei Gefährdung der Betriebssicherheit oder zur Abwehr unverhältnismäßiger Schäden, hat der Käufer das Recht, den Mangel selbst zu beseitigen und von uns Ersatz der hierzu objektiv erforderlichen Aufwendungen zu verlangen. Von einer derartigen Selbstvornahme sind wir unverzüglich, nach Möglichkeit vorher, zu benachrichtigen. Das Selbstvornahmerecht besteht nicht, wenn wir berechtigt wären, eine entsprechende Nacherfüllung nach den gesetzlichen Vorschriften zu verweigern.
- (8) Sachmängelansprüche bestehen nicht bei natürlicher Abnutzung des Kaufgegenstandes oder Schäden, die nach Gefahrübergang in Folge fehlerhafter oder nachlässiger Behandlung, übermäßiger Beanspruchung, ungeeigneter Betriebsmittel oder aufgrund besonderer äußerer Einflüsse entstehen, die nach dem Vertrag nicht vorausgesetzt sind. Werden vom Käufer oder von Dritten unsachgemäße Änderungen oder Instandsetzungen vorgenommen, bestehen für diese und die daraus entstehenden Folgen ebenfalls keine Sachmängelansprüche. Folgende weitere Tatbestände führen zum Ausschluss von Gewährleistungs- und Haftungsansprüchen:
 - nicht bestimmungsgemäße Verwendung des Kaufgegenstandes
 - unsachgemäße Montage bzw. unsachgemäßer Einbau
 - Nichtbeachtung der Hinweise im Hinblick auf Transport, Lagerung, Montage, Inbetriebnahme, Betrieb und Wartung eigenmächtige bauliche Veränderung
 - Einwirkungen durch höhere Gewalt
- (9) Wenn der Käufer die mangelhafte Sache gemäß ihrer Art und ihrem Verwendungszweck in eine andere Sache eingebaut oder an eine andere Sache angebracht hat, sind wir berechtigt, den Käufer über die Haftung für den mangelhaften Kaufgegenstand hinaus auf Aufwendungsersatz gemäß § 439 Abs. 3 BGB zu verweisen. Für eine Nacharbeit durch uns als Verkäufer stattdessen bedarf es eines Einvernehmens. Zu den Aufwendungen im Sinne des § 439 Abs. 3 BGB gehören nicht Unkosten, die dadurch entstehen, dass im Zuge des Ein- und Ausbaus andere Teile, die nicht zum Liefergegenstand gehören, ganz oder teilweise zerstört werden; es sei denn, uns ist schuldhaftes Verhalten im Sinne von Vorsatz oder grober Fahrlässigkeit nachzuweisen.
- (10) Im Falle unverhältnismäßiger Kosten für eine Nachbesserung sind wir berechtigt, die Nacherfüllung oder die Art der Nacherfüllung sowie den hieraus sich ergebenden Aufwendungsersatzanspruch nach Maßgabe des § 439 Abs. 4 BGB zu verweigern.
- (11) Erhöhen sich Transportwege-, Arbeits- und Materialkosten dadurch, dass die Kaufsache an einen anderen Ort als dem vertraglich vereinbarten Bestimmungsort verbracht wurde, gehen die dadurch entstandenen Erhöhungen oder Aufwendungen nicht zu unseren Lasten.
- (12) Bei berechtigten Mängelrügen darf der Käufer Zahlungen nur in einem Umfang zurückhalten, der in einem angemessenen Verhältnis zu den aufgetretenen Mängeln und den hierfür erforderlichen Nachbesserungskosten steht. Werden darüberhinausgehende Zahlungsverpflichtungen nicht erfüllt,
 - sind wir berechtigt, die Nacherfüllung bis zur Zahlung der berechtigten Forderung zu verweigern;
 - ist ein Rückgriffsanspruch nach § 478 BGB ausgeschlossen.
- (13) Wenn die Nacherfüllung fehlgeschlagen ist, oder eine für die Nacherfüllung vom Käufer zu setzende angemessene Frist erfolglos abgelaufen, oder nach den gesetzlichen Vorschriften entbehrlich ist, kann der Käufer vom Kaufvertrag zurücktreten oder den Kaufpreis mindern. Bei einem unerheblichen Mangel besteht jedoch kein Rücktrittsrecht.
- (14) Ansprüche des Käufers auf Schadensersatz bzw. Ersatz vergeblicher Aufwendungen bestehen bei Mängeln nur nach Maßgabe von § 12 und sind im Übrigen ausgeschlossen.

§ 12 HAFTUNGSBESCHRÄNKUNG

Wenn eine Nacherfüllung durch uns fehlschlägt, kann der Käufer über die Rechte der §§ 437 Nr. 2 und 3 BGB hinaus keine weiteren Ansprüche, gleich aus welchem, auch deliktischem, Rechtsgrund, geltend machen. Wir haften nicht für Schäden, die nicht am Liefergegenstand selbst entstanden sind sowie für entgangenen Gewinn oder sonstige Vermögensschäden des Käufers. Soweit unsere Haftung ausgeschlossen oder beschränkt ist, gilt dies auch für eine persönliche Haftung der gesetzlichen Vertreter, angestellten Arbeitnehmer, Mitarbeitervertreter und Erfüllungsgehilfen. Die Haftungsfreizeichnung gilt nicht für die Verletzung des Lebens, des Körpers oder der Gesundheit, wenn ein Schaden vorsätzlich oder grob fahrlässig verursacht worden ist, oder, wenn wir eine Beschaffenheitsgarantie übernommen haben und uns arglistiges Verhalten vorgeworfen werden kann. Sie gilt außerdem nicht für Ansprüche gemäß §§ 1, 4 Produkthaftungsgesetz. Soweit wir fahrlässig eine Hauptpflicht oder eine sonstige vertragswesentliche Pflicht verletzt haben, ist die Ersatzpflicht auf den vertragstypischen, vorhersehbaren Schaden begrenzt, bei leichter Fahrlässigkeit auf 50 % des vorhersehbaren Schadens.

§ 13 SCHUTZRECHTE

- (1) Wir stehen nach Maßgabe dieses § 13 dafür ein, dass der Liefergegenstand frei von gewerblichen Schutzrechten oder Urheberrechten Dritter ist. Jeder Vertragspartner wird den anderen Vertragspartner unverzüglich schriftlich benachrichtigen, falls ihm gegenüber Ansprüche wegen der Verletzung solcher Rechte geltend gemacht werden.
- (2) In dem Fall, dass der Liefergegenstand ein gewerbliches Schutzrecht oder Urheberrecht eines Dritten verletzt wird, werden wir nach unserer Wahl und auf unsere Kosten den Liefergegenstand derart abändern oder austauschen, dass keine Rechte Dritter mehr verletzt werden, der Liefergegenstand aber weiterhin die vertraglich vereinbarten Funktionen erfüllt, oder dem Käufer durch Abschluss eines Lizenzvertrages das Nutzungsrecht verschaffen. Gelingt uns dies innerhalb eines angemessenen Zeitraums nicht, ist der Käufer berechtigt, von dem Vertrag zurückzutreten oder den Kaufpreis angemessen zu mindern. Etwaige Schadensersatzansprüche des Käufers unterliegen den Beschränkungen des § 9 dieser AGB.

- (3) Bei Rechtsverletzungen durch von uns gelieferte Produkte anderer Hersteller werden wir nach unserer Wahl unsere Ansprüche gegen die Hersteller und Vorlieferanten für Rechnung des Käufers geltend machen oder an den Käufer abtreten. Ansprüche gegen uns bestehen in diesen Fällen nach Maßgabe dieses § 13 nur, wenn die gerichtliche Durchsetzung der vorstehend genannten Ansprüche gegen die Hersteller und Vorlieferanten erfolglos war oder, beispielsweise aufgrund einer Insolvenz, aussichtslos ist.

§ 14 SCHLUSSBESTIMMUNGEN

- (1) Für diese AGB und die Vertragsbeziehung zwischen uns und dem Käufer gilt das Recht der Bundesrepublik Deutschland unter Ausschluss internationalen Einheitsrechts, insbesondere des UN-Kaufrechts.
- (2) Ist der Käufer Kaufmann i.S.d. Handelsgesetzbuchs, juristische Person des öffentlichen Rechts oder ein öffentlich-rechtliches Sondervermögen, ist ausschließlich – auch internationaler Gerichtsstand für alle sich aus dem Vertragsverhältnis unmittelbar oder mittelbar ergebenden Streitigkeiten unser Geschäftssitz in Mengen. Entsprechendes gilt, wenn der Käufer Unternehmer i.S.v. § 14 BGB ist. Wir sind jedoch in allen Fällen auch berechtigt, Klage am Erfüllungsort der Lieferverpflichtung gemäß diesen AGB bzw. einer vorrangigen Individualabrede oder am allgemeinen Gerichtsstand des Käufers zu erheben. Vorrangige gesetzliche Vorschriften, insbesondere zu ausschließlichen Zuständigkeiten, bleiben unberührt.
- (3) Soweit der Vertrag oder diese AGB Regelungslücken enthalten, gelten zur Ausfüllung dieser Lücken diejenigen rechtlich wirksamen Regelungen als vereinbart, welche die Vertragspartner nach den wirtschaftlichen Zielsetzungen des Vertrages und dem Zweck dieser AGB vereinbart hätten, wenn sie die Regelungslücke gekannt hätten.

Mengen, 01. Februar 2026

Palettenrückgabe

TAUSCHKRITERIEN IM EUROPÄISCHEN PALETTEN-POOL (EURO-PALETTEN)

Unsere Standardware wird auf EURO-Paletten geliefert. Diese werden im Rahmen unserer Lager- oder Baustellenlieferungen sowie bei Abholung an unserem Lager kostenlos getauscht, sofern die EURO-Paletten in einwandfreiem Zustand sind. Ist ein Tausch nicht möglich, wird die Palette berechnet. Frachtfrei zurückgelieferte und mängelfreie EURO-Paletten werden abzüglich Euro 2,00 gutgeschrieben. Die Rücknahme kann mengenmäßig nur zeitnah und im Umfang der berechneten Stückzahl erfolgen.



So sieht eine tauschbare EURO-Palette aus: 80 x 120 cm. Beim Tausch wird gefordert, dass die Paletten den Tauschkriterien entsprechen.

MERKMALE NICHT TAUSCHBARER PALETTEN

Ein Klotz fehlt oder ist so gespalten, dass mehr als ein Nagel sichtbar ist.



Ein Brett ist quer oder schräg gebrochen.



Ein Brett fehlt.



Ein Boden- oder Deckrandbrett ist so abgesplittert, dass mehr als ein Nagel- oder Schraubenschaft sichtbar ist.



Die Markierung EUR rechts sowie die Zeichen einer Bahn links fehlen.



Mehr als zwei Boden- oder Deckrandbretter sind so abgesplittert, dass mehr als ein Nagel- oder Schraubenschaft sichtbar ist.



Bernhard Jäger
Betonwerk GmbH & Co. KG
Donaustraße 3
88512 Mengen

Telefon 0 75 72 / 76 05-0

info@jaeger-beton.de
www.jaeger-beton.de

JÄGER
BETONTEILE

Stark in Beton

DIE JÄGER BETONFERTIGTEIL-SYSTEME FÜR HOCH- UND TIEFBAU

Jäger Betonteile verfügt bei Betonfertigteilen über eine jahrzehntelange Erfahrung. Aufgrund der gewonnenen Erkenntnisse aus den unterschiedlichsten Aufgabenstellungen und Anforderungen, genießen wir heute in der Baubranche einen hervorragenden Ruf.

Alle unsere Produkte sind geeignet, das Bauen schneller, wirtschaftlicher und sicherer zu machen und einen hohen Anwendernutzen, ob für den Planer, den Bauherrn oder das bauausführende Unternehmen, zu generieren.

PRODUKTE, AUF DIE VERLASS IST:

- Aufzugschächte
- Lichtschächte
- Schachtsysteme
- Rinnensysteme
- Kellerfenster
- Individuelle Sonderanfertigungen

Die frühe Spezialisierung auf wenige Produktlinien sowie die Realisierung von maßgeschneiderten Sonderanfertigungen sind eine über 111 Jahre alte Erfolgsgeschichte unseres mittelständischen Familienunternehmens. Traditionelle Werte, kundenorientierter Service und Kompetenz in der betontechnischen Beratung – die Bausteine, die einen zuverlässigen Partner für erfolgreiches Bauen auszeichnen. Gute Perspektiven für eine Zusammenarbeit – haben wir Ihr Interesse geweckt?

Alle Angaben in dieser Druckschrift basieren auf derzeitigen technischen Kenntnissen und Erfahrungen. Im Hinblick auf den ständigen Fortschritt der Technik sind die Abbildungen und die Ausführungen in dieser Broschüre unverbindlich. Sie befreien den Verarbeiter bei der Verarbeitung und Anwendung nicht von eigenen Prüfungen. Die Angaben in dieser Druckschrift und Erklärungen der Bernhard Jäger Betonwerk GmbH & Co. KG im Zusammenhang mit dieser Druckschrift stellen keine Übernahme einer Garantie dar. Im Übrigen verweisen wir auf unsere Allgemeinen Geschäftsbedingungen, insbesondere auch bezüglich einer etwaigen Mangelhaftung. Sie finden unsere AGB unter www.jaeger-beton.de

