

JÄGER BETONTEILE

Gültig ab Februar

PREISLISTE

2025





INHALTSVERZEICHNIS

| | |
|---|----|
| ■ Ansprechpartner, Abhollager | 3 |
| ■ Kompakt-Lichtschächte | 5 |
| • KLS – ohne Boden | 6 |
| • KLS – mit Boden | 8 |
| • KLS – Zubehör | 10 |
| • KLS – Aufsatzrahmen | 11 |
| • KLS – Hinterfüllplatten für Aufsatzrahmen | 12 |
| • KLS – Stahlzargen-Aufsatz für 3-seitige Auflage | 13 |
| • KLS – Gitterroste für 3-seitige Auflage | 14 |
| • KLS – Stahlzargen-Aufsatz für 4-seitige Auflage | 16 |
| • KLS – Gitterroste für 4-seitige Auflage | 17 |
| • KLS – Lichtschachtabdeckung | 18 |
| • KLS – Zubehör | 19 |
| ■ Standard-Lichtschächte Typ AS + Typ D | 20 |
| • Standard-Lichtschächte | 21 |
| • Befestigungsmaterial für Lichtschächte | 22 |
| • Standard-Aufsatzrahmen | 23 |
| • Gitterroste | 24 |
| • Aufsatzrahmen aus Stahl | 25 |
| • Zubehör Lichtschächte | 26 |
| ■ Kellerfenstersysteme | 27 |
| • UNIfix Kombi Betonzargen/Stahlfenster, Kunststofffenster | 28 |
| • Thermo-Zargenfenster-System | 31 |
| • Wasserdichtes Fenster Thermo Aqua | 33 |
| ■ Pumpensumpfschächte | 34 |
| • Pumpensumpfschacht, Stahl-Schachtabdeckung, Postament | 35 |
| ■ SwissBlock® | 36 |
| ■ Sonderschächte | 38 |
| • Sonderanschraubschächte – Typ SAS | 39 |
| • Aufzugschächte – Typ AFZ | 40 |
| • Entlüftungsschächte – Typ ELS | 41 |
| • Zubehör SAS | 42 |
| ■ Rinnensysteme | 44 |
| • Standard-Rinnen Jäger Gala | 44 |
| • Schwerlast-Rinnen Drain 10 | 46 |
| • Schwerlast-Rinnen Drain 15 | 48 |
| • Schwerlast-Rinnen Drain 20 | 50 |
| • Schwerlast-Rinnen Drain 30 | 51 |
| • Zubehör/Sonderformen Schwerlast-Rinnen | 52 |
| • BIRCOparksafe® | 53 |
| • Einbauhinweise für Schwerlast-Rinnen | 54 |
| • Schematischer Aufbau | 55 |
| ■ Lieferbedingungen, Allgemeine Geschäftsbedingungen | 56 |

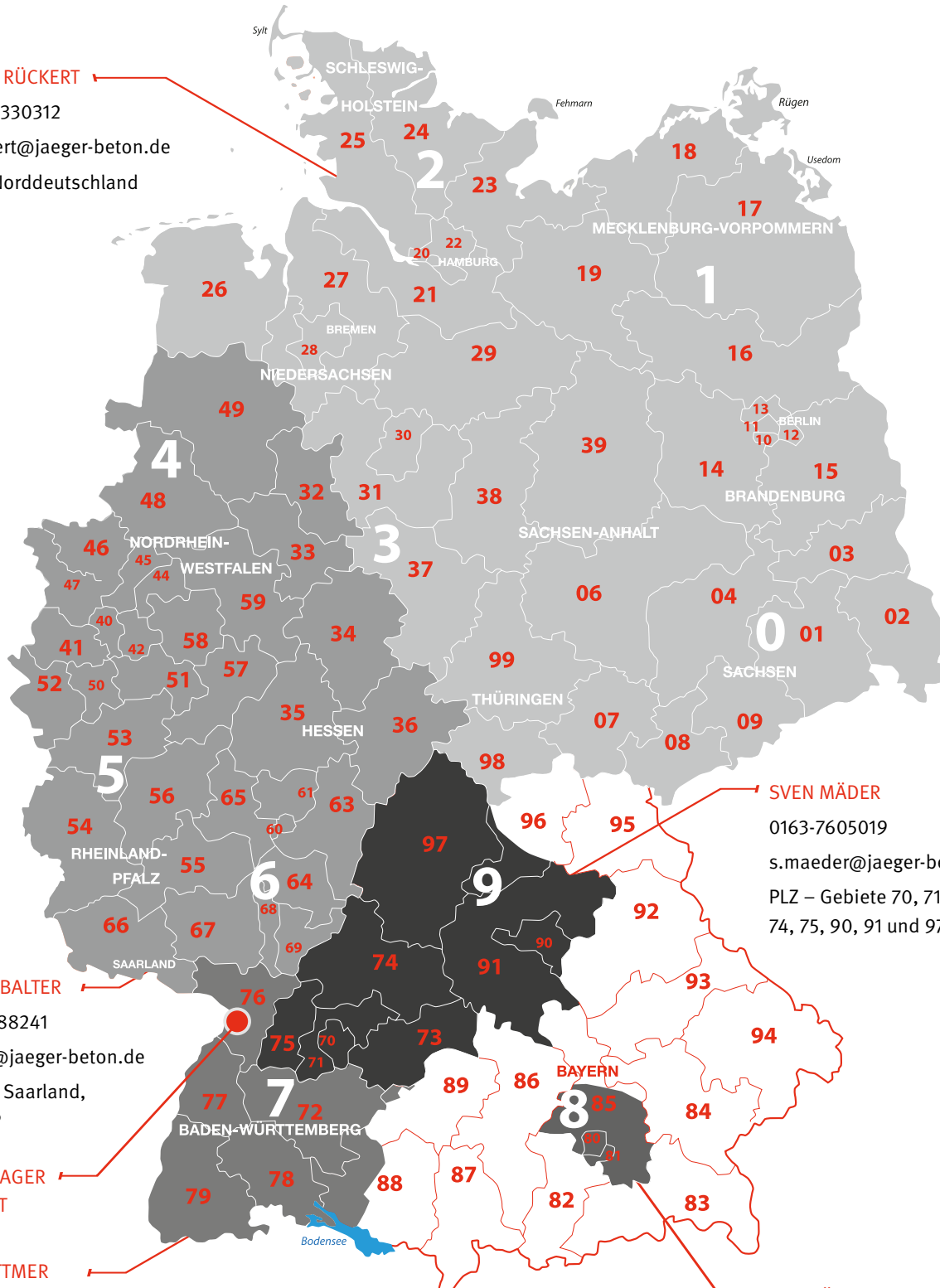
AUSSENDIENST

HOLGER RÜCKERT

0160-96330312

h.rueckert@jaeger-beton.de

Berlin, Norddeutschland



SVEN MÄDER

0163-7605019

s.maeder@jaeger-beton.de

PLZ – Gebiete 70, 71, 73, 74, 75, 90, 91 und 97

JÜRGEN BALTER

0175-5888241

j.balter@jaeger-beton.de

Hessen, Saarland, NRW, RP

ABHOLLAGER KAUPERT

NILS DITTMER

0163-7605018

n.dittmer@jaeger-beton.de

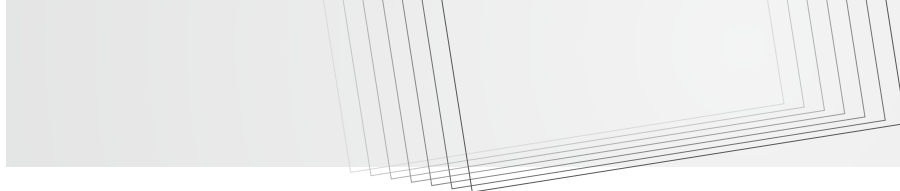
PLZ – Gebiete 72, 76, 77, 78 und 79

CEM TÜRKMEN

0163-7605014

c.tuerkmen@jaeger-beton.de

München



ANSPRECHPARTNER

DER HEISSE DRAHT ZU UNS

| | | TELEFON | E-MAIL | GEBIETE |
|---------------------|-----------------------------------|---------------|--|---|
| ZENTRALE | | 07572-7605-0 | verkauf@jaeger-beton.de | |
| AUSSENDIENST-LEITER | Cem Türkmen | 0163-76050-14 | c.tuerkmen@jaeger-beton.de | München |
| INNENDIENST-LEITER | Alexander Schmidt | 07572-7605-19 | a.schmidt@jaeger-beton.de | |
| INNENDIENST | Uwe Stebich | 07572-7605-16 | verkauf@jaeger-beton.de | |
| | Herbert Fischel | 07572-7605-17 | | |
| | Klaus Lehr | 07572-7605-18 | | |
| | Sina Barth | 07572-7605-35 | | |
| | Adrian Haller (Auszubildender) | 07572-7605-15 | | |
| AUSSENDIENST | Nils Dittmer | 0163-76050-18 | n.dittmer@jaeger-beton.de | PLZ – Gebiete 72, 76, 77, 78 und 79 |
| | Sven Mäder | 0163-76050-19 | s.maeder@jaeger-beton.de | PLZ – Gebiete 70, 71, 73, 74, 75, 90, 91 und 97 |
| | Holger Rückert | 0160-96330312 | h.rueckert@jaeger-beton.de | Berlin, Norddeutschland |
| | Jürgen Balter | 0175-5888241 | j.balter@jaeger-beton.de | Hessen, Saarland, NRW, RP |
| WERKLEITUNG | Tobias Löffler | | t.loeffler@jaeger-beton.de | |
| TECHNIK | Stefan Stumpp | | s.stumpp@jaeger-beton.de | |
| | Stefan Ebner | | s.ebner@jaeger-beton.de | |
| DISPOSITION | Christopher Pierson | | versand@jaeger-beton.de | |
| BÜROZEITEN | Donaustraße 3 | Mo.-Do. | 7:30-12:00 Uhr und 13:00-17:00 Uhr | |
| | | Freitag | 7:30-12:00 Uhr und 13:00-15:00 Uhr | |
| VERLADEZEITEN | Kanalstraße 30 | Mo.-Do. | 7:00-12:00 Uhr und 13:00-16:15 Uhr | |
| | | Freitag | 7:00-12:00 Uhr und 13:00-15:00 Uhr | |

ABHOLLAGER

VOLKER KAUPERT | Baubedarf – Schalungen | Malscher Str. 60 | 76467 Bietigheim
 Telefon 07245-9171356 | Telefax 07245-9171357 | www.vkaupert.de | v.kaupert@vkaupert.de

HINWEIS: Die Abrechnung erfolgt nur über den Baustofffachhandel.

KOMPAKT-LICHTSCHÄCHTE

KLS – FLEXIBLE PLANUNG DURCH EIN BREITES PROGRAMM

Kompakt-Lichtschächte KLS werden überall dort eingesetzt, wo Systemunabhängigkeit gefordert ist.

Kompakt-Lichtschächte sind die wirtschaftliche Lösung für anspruchsvolle Optik. Die einteiligen Kompakt-Lichtschächte werden aus Beton der Festigkeit C35/45 gefertigt und haben ebenmäßige, glatte Sichtoberflächen.

Die Schächte können bis zu einer Gesamthöhe von 240 cm aufgestockt werden. Die Kompaktlichtschächte sind unten ohne Falz.



KLS Kompakt-Lichtschächte – ohne Boden

| Lichtmaße Breite/Tiefe cm | Lichte Höhe cm | Artikel-Nr. | Wand- stärke cm | Preis/Stück Euro | Gewicht kg | Drehauf- hänger | Erforderliche Anzahl Befestigungen (Paar) bei Dämmdicken (in mm) | | | | | | | | | | | | | | |
|----------------------------------|----------------------|-------------|-----------------------|---------------------|---------------|--------------------|---|----|----|----|----|-----|-----|-----|-----|-----|-----|---|---|---|---|
| | | | | | | | 0 | 40 | 50 | 60 | 80 | 100 | 120 | 140 | 160 | 180 | 200 | | | | |
| 80 / 50 | 100 | 620-080510 | 6,5 | 225,35 | 306 | 12 | 1 | 1 | 1 | 1 | 1 | 1 | 1 | 1 | 1 | 1 | 1 | 1 | 1 | 1 | 2 |
| | 120 | 620-080512 | 6,5 | 267,80 | 368 | 12 | 1 | 1 | 1 | 1 | 1 | 1 | 1 | 1 | 1 | 1 | 1 | 1 | 1 | 1 | 2 |
| | 150 | 620-080515 | 6,5 | 336,35 | 461 | 12 | 1 | 1 | 1 | 1 | 1 | 1 | 1 | 2 | 2 | 2 | 2 | 2 | 2 | 2 | 2 |
| | 180 | 620-080518 | 6,5 | 398,20 | 554 | 12 | 1 | 1 | 1 | 1 | 1 | 1 | 1 | 2 | 2 | 2 | 2 | 2 | 2 | 2 | 2 |
| 80 / 60 | 100 | 620-080610 | 6,5 | 254,60 | 338 | 12 | 1 | 1 | 1 | 1 | 1 | 1 | 1 | 1 | 1 | 1 | 1 | 1 | 1 | 1 | 2 |
| | 120 | 620-080612 | 6,5 | 300,10 | 406 | 12 | 1 | 1 | 1 | 1 | 1 | 1 | 1 | 1 | 1 | 1 | 1 | 1 | 1 | 1 | 2 |
| | 150 | 620-080615 | 6,5 | 368,40 | 508 | 12 | 1 | 1 | 1 | 1 | 1 | 1 | 1 | 2 | 2 | 2 | 2 | 2 | 2 | 2 | 2 |
| | 180 | 620-080618 | 6,5 | 436,70 | 610 | 12 | 2 | 2 | 2 | 2 | 2 | 2 | 2 | 2 | 2 | 2 | 2 | 2 | 2 | 2 | 2 |
| 100 / 50 | 100 | 620-100510 | 6,5 | 254,60 | 338 | 12 | 1 | 1 | 1 | 1 | 1 | 1 | 1 | 1 | 1 | 1 | 1 | 1 | 1 | 1 | 2 |
| | 120 | 620-100512 | 6,5 | 300,10 | 406 | 12 | 1 | 1 | 1 | 1 | 1 | 1 | 1 | 1 | 1 | 1 | 1 | 1 | 1 | 1 | 2 |
| | 150 | 620-100515 | 6,5 | 368,40 | 509 | 12 | 1 | 1 | 1 | 1 | 1 | 1 | 1 | 2 | 2 | 2 | 2 | 2 | 2 | 2 | 2 |
| | 180 | 620-100518 | 6,5 | 436,70 | 611 | 12 | 2 | 2 | 2 | 2 | 2 | 2 | 2 | 2 | 2 | 2 | 2 | 2 | 2 | 2 | 2 |
| 100 / 60 | 100 | 620-100610 | 6,5 | 275,95 | 369 | 12 | 1 | 1 | 1 | 1 | 1 | 1 | 1 | 1 | 1 | 1 | 1 | 1 | 1 | 1 | 2 |
| | 120 | 620-100612 | 6,5 | 325,75 | 444 | 12 | 1 | 1 | 1 | 1 | 1 | 1 | 1 | 2 | 2 | 2 | 2 | 2 | 2 | 2 | 2 |
| | 150 | 620-100615 | 6,5 | 400,40 | 556 | 12 | 1 | 1 | 1 | 1 | 2 | 2 | 2 | 2 | 2 | 2 | 2 | 2 | 2 | 2 | 2 |
| | 180 | 620-100618 | 6,5 | 475,05 | 667 | 12 | 2 | 2 | 2 | 2 | 2 | 2 | 2 | 2 | 2 | 2 | 2 | 2 | 2 | 2 | 2 |
| 130 / 50 | 100 | 620-130510 | 8 | 326,35 | 480 | 16 | 1 | 1 | 1 | 1 | 1 | 1 | 1 | 2 | 2 | 2 | 2 | 2 | 2 | 2 | 2 |
| | 120 | 620-130512 | 8 | 386,20 | 576 | 16 | 1 | 1 | 1 | 1 | 1 | 1 | 1 | 2 | 2 | 2 | 2 | 2 | 2 | 2 | 2 |
| | 150 | 620-130515 | 8 | 476,05 | 722 | 16 | 1 | 2 | 2 | 2 | 2 | 2 | 2 | 2 | 2 | 2 | 2 | 2 | 2 | 2 | 2 |
| | 180 | 620-130518 | 8 | 579,40 | 868 | 16 | 2 | 2 | 2 | 2 | 2 | 2 | 2 | 3 | 3 | 3 | 3 | 3 | 3 | 3 | 3 |
| 130 / 60 | 100 | 620-130610 | 8 | 350,70 | 518 | 16 | 1 | 1 | 1 | 1 | 1 | 1 | 1 | 2 | 2 | 2 | 2 | 2 | 2 | 2 | 2 |
| | 120 | 620-130612 | 8 | 415,45 | 622 | 16 | 1 | 2 | 2 | 2 | 2 | 2 | 2 | 2 | 2 | 2 | 2 | 2 | 2 | 2 | 2 |
| | 150 | 620-130615 | 8 | 512,55 | 780 | 16 | 1 | 2 | 2 | 2 | 2 | 2 | 2 | 2 | 2 | 2 | 2 | 2 | 2 | 2 | 2 |
| | 180 | 620-130618 | 8 | 623,15 | 934 | 16 | 2 | 2 | 2 | 2 | 2 | 2 | 2 | 3 | 3 | 3 | 3 | 3 | 3 | 3 | 3 |
| 130 / 80 nicht lagerhaltig | 120 | 6250-130812 | 8 | 493,60 | 734 | 16 | 1 | 2 | 2 | 2 | 2 | 2 | 2 | 2 | 2 | 2 | 2 | 2 | 2 | 2 | 2 |
| | 150 | 6250-130815 | 8 | 624,00 | 916 | 16 | 2 | 2 | 2 | 2 | 2 | 2 | 2 | 3 | 3 | 3 | 3 | 3 | 3 | 3 | 3 |
| | 180 | 6250-130818 | 8 | 740,40 | 1097 | 16 | 2 | 2 | 2 | 2 | 2 | 2 | 2 | 3 | 3 | 3 | 3 | 3 | 3 | 3 | 3 |
| 155 / 50 | 100 | 620-155510 | 8 | 384,10 | 529 | 16 | 1 | 1 | 1 | 1 | 1 | 1 | 1 | 2 | 2 | 2 | 2 | 2 | 2 | 2 | 2 |
| | 120 | 620-155512 | 8 | 455,50 | 635 | 16 | 1 | 2 | 2 | 2 | 2 | 2 | 2 | 2 | 2 | 2 | 2 | 2 | 2 | 2 | 2 |
| | 150 | 620-155515 | 8 | 576,15 | 796 | 16 | 1 | 2 | 2 | 2 | 2 | 2 | 2 | 2 | 2 | 2 | 2 | 2 | 2 | 2 | 2 |
| | 180 | 620-155518 | 8 | 683,35 | 957 | 16 | 2 | 2 | 2 | 2 | 2 | 2 | 2 | 3 | 3 | 3 | 3 | 3 | 3 | 3 | 3 |
| 155 / 60 | 100 | 620-155610 | 8 | 410,50 | 568 | 16 | 1 | 1 | 1 | 1 | 1 | 1 | 1 | 2 | 2 | 2 | 2 | 2 | 2 | 2 | 2 |
| | 120 | 620-155612 | 8 | 487,20 | 681 | 16 | 1 | 2 | 2 | 2 | 2 | 2 | 2 | 2 | 2 | 2 | 2 | 2 | 2 | 2 | 2 |
| | 150 | 620-155615 | 8 | 615,75 | 855 | 16 | 2 | 2 | 2 | 2 | 2 | 2 | 2 | 2 | 2 | 2 | 2 | 2 | 2 | 2 | 2 |
| | 180 | 620-155618 | 8 | 730,75 | 1027 | 16 | 2 | 2 | 2 | 2 | 2 | 2 | 2 | 3 | 3 | 3 | 3 | 3 | 3 | 3 | 3 |
| 155 / 80 nicht lagerhaltig | 120 | 6250-155812 | 8 | 543,25 | 793 | 16 | 2 | 2 | 2 | 2 | 2 | 2 | 2 | 2 | 2 | 2 | 2 | 2 | 2 | 2 | 2 |
| | 150 | 6250-155815 | 8 | 686,05 | 990 | 16 | 2 | 2 | 2 | 2 | 2 | 2 | 2 | 3 | 3 | 3 | 3 | 3 | 3 | 3 | 3 |
| | 180 | 6250-155818 | 8 | 814,80 | 1187 | 16 | 2 | 2 | 2 | 2 | 3 | 3 | 3 | 3 | 3 | 3 | 3 | 3 | 3 | 3 | 3 |

Maximale Aufbauhöhe mit Aufsatzrahmen = 2,40 m, max. 3 Aufsätze möglich pro Schacht. Betongüte C35/45. Unten ohne Falz.

Bei Pkw-Befahrbarkeit 0,5 to. Radlast benötigen Sie mind. 2 Paar Befestigungen.

Bei Pkw-Befahrbarkeit 1,0 to. Radlast ist ein Unterbau mittels Stahlkonsolen oder ein bauseitiges Fundament erforderlich (siehe S. 10).

Bei Dämmstärke 220-300 mm ist ein tragbarer Unterbau erforderlich.

KLS Kompakt-Lichtschächte – ohne Boden

| Lichtmaße Breite/Tiefe cm | Lichte Höhe cm | Artikel-Nr. | Wand- stärke cm | Preis/Stück Euro | Gewicht kg | Drehauf- hänger | Erforderliche Anzahl Befestigungen (Paar) bei Dämmdicken (in mm) | | | | | | | | | | | | |
|---|----------------------|-------------|-----------------------|---------------------|---------------|--------------------|---|----|----|----|----|-----|-----|-----|-----|-----|-----|---|---|
| | | | | | | | 0 | 40 | 50 | 60 | 80 | 100 | 120 | 140 | 160 | 180 | 200 | | |
| 180 / 50 | 100 | 6250-180510 | 10 | 456,30 | 749 | 16 | 1 | 2 | 2 | 2 | 2 | 2 | 2 | 2 | 2 | 2 | 2 | 2 | 2 |
| | 120 | 6250-180512 | 10 | 541,95 | 898 | 16 | 2 | 2 | 2 | 2 | 2 | 2 | 2 | 2 | 2 | 2 | 2 | 2 | 2 |
| | 150 | 6250-180515 | 10 | 684,30 | 1121 | 20 | 2 | 2 | 2 | 2 | 2 | 2 | 2 | 3 | 3 | 3 | 3 | 3 | 3 |
| | 180 | 6250-180518 | 10 | 812,80 | 1343 | 20 | 2 | 2 | 2 | 2 | 2 | 2 | 2 | 3 | 3 | 3 | 3 | 3 | 3 |
| 180 / 60 | 100 | 6250-180610 | 10 | 484,85 | 799 | 16 | 1 | 2 | 2 | 2 | 2 | 2 | 2 | 2 | 2 | 2 | 2 | 2 | 2 |
| | 120 | 6250-180612 | 10 | 576,10 | 957 | 16 | 2 | 2 | 2 | 2 | 2 | 2 | 2 | 2 | 2 | 2 | 2 | 2 | 2 |
| | 150 | 6250-180615 | 10 | 727,20 | 1195 | 20 | 2 | 2 | 2 | 2 | 2 | 2 | 2 | 3 | 3 | 3 | 3 | 3 | 3 |
| | 180 | 6250-180618 | 10 | 864,15 | 1432 | 20 | 2 | 3 | 3 | 3 | 3 | 3 | 3 | 3 | 3 | 3 | 3 | 3 | 3 |
| 180 / 80 nicht lagerhaltig | 120 | 6250-180812 | 10 | 648,80 | 1076 | 16 | 2 | 2 | 2 | 2 | 2 | 2 | 2 | 3 | 3 | 3 | 3 | 3 | 3 |
| | 150 | 6250-180815 | 10 | 800,65 | 1343 | 20 | 2 | 3 | 3 | 3 | 3 | 3 | 3 | 3 | 3 | 3 | 3 | 3 | 3 |
| | 180 | 6250-180818 | 10 | 966,25 | 1611 | 20 | 2 | 3 | 3 | 3 | 3 | 3 | 3 | 4 | 4 | 4 | 4 | 4 | 4 |
| 205 / 50 | 100 | 6250-205510 | 10 | 501,60 | 811 | 16 | 1 | 2 | 2 | 2 | 2 | 2 | 2 | 2 | 2 | 2 | 2 | 2 | 2 |
| | 120 | 6250-205512 | 10 | 610,40 | 972 | 16 | 2 | 2 | 2 | 2 | 2 | 2 | 2 | 2 | 2 | 2 | 2 | 2 | 2 |
| | 150 | 6250-205515 | 10 | 752,35 | 1213 | 20 | 2 | 2 | 2 | 2 | 2 | 2 | 2 | 3 | 3 | 3 | 3 | 3 | 3 |
| | 180 | 6250-205518 | 10 | 908,50 | 1455 | 20 | 2 | 3 | 3 | 3 | 3 | 3 | 3 | 3 | 3 | 3 | 3 | 3 | 3 |
| 205 / 60 | 100 | 6250-205610 | 10 | 530,65 | 861 | 16 | 2 | 2 | 2 | 2 | 2 | 2 | 2 | 2 | 2 | 2 | 2 | 2 | 2 |
| | 120 | 6250-205612 | 10 | 645,25 | 1032 | 16 | 2 | 2 | 2 | 2 | 2 | 2 | 2 | 3 | 3 | 3 | 3 | 3 | 3 |
| | 150 | 6250-205615 | 10 | 796,00 | 1288 | 20 | 2 | 2 | 2 | 2 | 2 | 2 | 2 | 3 | 3 | 3 | 3 | 3 | 3 |
| | 180 | 6250-205618 | 10 | 960,85 | 1544 | 20 | 2 | 3 | 3 | 3 | 3 | 3 | 3 | 4 | 4 | 4 | 4 | 4 | 4 |
| 205 / 80 nicht lagerhaltig | 120 | 6250-205812 | 10 | 704,45 | 1150 | 16 | 2 | 2 | 2 | 2 | 2 | 2 | 2 | 3 | 3 | 3 | 3 | 3 | 3 |
| | 150 | 6250-205815 | 10 | 870,15 | 1436 | 20 | 2 | 3 | 3 | 3 | 3 | 3 | 3 | 3 | 3 | 3 | 3 | 3 | 3 |
| | 180 | 6250-205818 | 10 | 1.049,70 | 1722 | 20 | 2 | 3 | 3 | 3 | 3 | 3 | 3 | 4 | 4 | 4 | 4 | 4 | 4 |
| 230 / 50 nicht lagerhaltig | 120 | 6250-230512 | 10 | 685,25 | 1046 | 16 | 2 | 2 | 2 | 2 | 2 | 2 | 2 | 3 | 3 | 3 | 3 | 3 | 3 |
| | 150 | 6250-230515 | 10 | 845,95 | 1306 | 20 | 2 | 2 | 2 | 2 | 2 | 2 | 2 | 3 | 3 | 3 | 3 | 3 | 3 |
| | 180 | 6250-230518 | 10 | 1.021,00 | 1566 | 20 | 2 | 3 | 3 | 3 | 3 | 3 | 3 | 4 | 4 | 4 | 4 | 4 | 4 |
| 230 / 60 nicht lagerhaltig | 120 | 6250-230612 | 10 | 721,95 | 1106 | 16 | 2 | 2 | 2 | 2 | 2 | 2 | 2 | 3 | 3 | 3 | 3 | 3 | 3 |
| | 150 | 6250-230615 | 10 | 891,90 | 1380 | 20 | 2 | 3 | 3 | 3 | 3 | 3 | 3 | 3 | 3 | 3 | 3 | 3 | 3 |
| | 180 | 6250-230618 | 10 | 1.075,95 | 1655 | 20 | 2 | 3 | 3 | 3 | 3 | 3 | 3 | 4 | 4 | 4 | 4 | 4 | 4 |
| 230 / 80 nicht lagerhaltig | 120 | 6250-230812 | 10 | 761,90 | 1225 | 20 | 2 | 2 | 2 | 2 | 3 | 3 | 3 | 3 | 3 | 3 | 3 | 3 | 3 |
| | 150 | 6250-230815 | 10 | 955,85 | 1529 | 20 | 2 | 3 | 3 | 3 | 3 | 3 | 3 | 4 | 4 | 4 | 4 | 4 | 4 |
| | 180 | 6250-230818 | 10 | 1.135,90 | 1833 | 20 | 2 | 3 | 3 | 3 | 3 | 3 | 3 | 4 | 4 | 4 | 4 | 4 | 4 |
| 255 / 50 nicht lagerhaltig | 120 | 6250-255512 | 10 | 744,85 | 1121 | 16 | 2 | 2 | 2 | 2 | 2 | 2 | 2 | 3 | 3 | 3 | 3 | 3 | 3 |
| | 150 | 6250-255515 | 10 | 920,50 | 1399 | 20 | 2 | 3 | 3 | 3 | 3 | 3 | 3 | 3 | 3 | 3 | 3 | 3 | 3 |
| | 180 | 6250-255518 | 10 | 1.110,25 | 1677 | 20 | 2 | 3 | 3 | 3 | 3 | 3 | 3 | 4 | 4 | 4 | 4 | 4 | 4 |
| 255 / 60 nicht lagerhaltig | 120 | 6250-255612 | 10 | 782,35 | 1180 | 16 | 2 | 2 | 2 | 2 | 2 | 2 | 2 | 3 | 3 | 3 | 3 | 3 | 3 |
| | 150 | 6250-255615 | 10 | 967,35 | 1473 | 20 | 2 | 3 | 3 | 3 | 3 | 3 | 3 | 3 | 3 | 3 | 3 | 3 | 3 |
| | 180 | 6250-255618 | 10 | 1.166,40 | 1767 | 20 | 3 | 3 | 3 | 3 | 3 | 3 | 3 | 4 | 4 | 4 | 4 | 4 | 4 |
| 255 / 80 nicht lagerhaltig | 120 | 6250-255812 | 10 | 844,45 | 1299 | 20 | 3 | 3 | 3 | 3 | 3 | 3 | 3 | 3 | 3 | 3 | 3 | 3 | 3 |
| | 150 | 6250-255815 | 10 | 1.093,60 | 1622 | 20 | 2 | 3 | 3 | 3 | 3 | 3 | 3 | 4 | 4 | 4 | 4 | 4 | 4 |
| | 180 | 6250-255818 | 10 | 1.323,45 | 1945 | 20 | 3 | 3 | 3 | 3 | 4 | 4 | 4 | 5 | 5 | 5 | 5 | 5 | 5 |

Maximale Aufbauhöhe mit Aufsatzrahmen = 2,40 m, max. 3 Aufsätze möglich pro Schacht. Betongüte C35/45. Unten ohne Falz.

Bei Pkw-Befahrbarkeit 0,5 to. Radlast benötigen Sie mind. 2 Paar Befestigungen.

Bei Pkw-Befahrbarkeit 1,0 to. Radlast ist ein Unterbau mittels Stahlkonsolen oder ein bauseitiges Fundament erforderlich (siehe S. 10).

Bei Dämmstärke 220-300 mm ist ein tragbarer Unterbau erforderlich.

KLS Kompakt-Lichtschächte – mit Boden

| Lichtmaße Breite/Tiefe cm | Lichte Höhe cm | Artikel-Nr. | Wand- stärke cm | Preis/Stück Euro | Gewicht kg | Drehauf- hänger | Erforderliche Anzahl Befestigungen (Paar) bei Dämmdicken (in mm) | | | | | | | | | | | | | |
|---------------------------------|----------------------|-------------|-----------------------|---------------------|---------------|--------------------|---|----|----|----|----|-----|-----|-----|-----|-----|-----|---|---|---|
| | | | | | | | 0 | 40 | 50 | 60 | 80 | 100 | 120 | 140 | 160 | 180 | 200 | | | |
| 80 / 50 | 100 | 621-080510 | 6,5 | 303,65 | 381 | 12 | 1 | 1 | 1 | 1 | 1 | 1 | 1 | 1 | 1 | 1 | 1 | 1 | 1 | 2 |
| | 120 | 621-080512 | 6,5 | 346,05 | 442 | 12 | 1 | 1 | 1 | 1 | 1 | 1 | 1 | 1 | 1 | 1 | 1 | 1 | 1 | 2 |
| | 150 | 621-080515 | 6,5 | 414,60 | 535 | 12 | 1 | 1 | 1 | 1 | 1 | 1 | 1 | 2 | 2 | 2 | 2 | 2 | 2 | 2 |
| | 180 | 621-080518 | 6,5 | 476,50 | 628 | 12 | 1 | 1 | 1 | 1 | 2 | 2 | 2 | 2 | 2 | 2 | 2 | 2 | 2 | 2 |
| 80 / 60 | 100 | 621-080610 | 6,5 | 346,70 | 425 | 12 | 1 | 1 | 1 | 1 | 1 | 1 | 1 | 1 | 1 | 1 | 1 | 1 | 1 | 2 |
| | 120 | 621-080612 | 6,5 | 392,25 | 439 | 12 | 1 | 1 | 1 | 1 | 1 | 1 | 1 | 2 | 2 | 2 | 2 | 2 | 2 | 2 |
| | 150 | 621-080615 | 6,5 | 460,45 | 595 | 12 | 1 | 1 | 1 | 1 | 1 | 1 | 1 | 2 | 2 | 2 | 2 | 2 | 2 | 2 |
| | 180 | 621-080618 | 6,5 | 528,75 | 698 | 12 | 2 | 2 | 2 | 2 | 2 | 2 | 2 | 2 | 2 | 2 | 2 | 2 | 2 | 2 |
| 100 / 50 | 100 | 621-100510 | 6,5 | 348,35 | 428 | 12 | 1 | 1 | 1 | 1 | 1 | 1 | 1 | 1 | 1 | 1 | 1 | 1 | 1 | 2 |
| | 120 | 621-100512 | 6,5 | 393,85 | 496 | 12 | 1 | 1 | 1 | 1 | 1 | 1 | 1 | 2 | 2 | 2 | 2 | 2 | 2 | 2 |
| | 150 | 621-100515 | 6,5 | 462,10 | 599 | 12 | 1 | 1 | 1 | 1 | 1 | 1 | 1 | 2 | 2 | 2 | 2 | 2 | 2 | 2 |
| | 180 | 621-100518 | 6,5 | 530,45 | 701 | 12 | 2 | 2 | 2 | 2 | 2 | 2 | 2 | 2 | 2 | 2 | 2 | 2 | 2 | 2 |
| 100 / 60 | 100 | 621-100610 | 6,5 | 386,25 | 475 | 12 | 1 | 1 | 1 | 1 | 1 | 1 | 1 | 2 | 2 | 2 | 2 | 2 | 2 | 2 |
| | 120 | 621-100612 | 6,5 | 436,05 | 550 | 12 | 1 | 1 | 1 | 1 | 1 | 1 | 1 | 2 | 2 | 2 | 2 | 2 | 2 | 2 |
| | 150 | 621-100615 | 6,5 | 510,75 | 662 | 12 | 1 | 2 | 2 | 2 | 2 | 2 | 2 | 2 | 2 | 2 | 2 | 2 | 2 | 2 |
| | 180 | 621-100618 | 6,5 | 585,45 | 774 | 12 | 2 | 2 | 2 | 2 | 2 | 2 | 2 | 2 | 2 | 2 | 2 | 2 | 2 | 2 |
| 130 / 50 | 100 | 621-130510 | 8 | 442,45 | 641 | 16 | 1 | 2 | 2 | 2 | 2 | 2 | 2 | 2 | 2 | 2 | 2 | 2 | 2 | 2 |
| | 120 | 621-130512 | 8 | 502,35 | 737 | 16 | 1 | 2 | 2 | 2 | 2 | 2 | 2 | 2 | 2 | 2 | 2 | 2 | 2 | 2 |
| | 150 | 621-130515 | 8 | 592,25 | 884 | 16 | 1 | 2 | 2 | 2 | 2 | 2 | 2 | 2 | 2 | 2 | 2 | 2 | 2 | 2 |
| | 180 | 621-130518 | 8 | 695,50 | 1029 | 16 | 2 | 2 | 2 | 2 | 2 | 2 | 2 | 3 | 3 | 3 | 3 | 3 | 3 | 3 |
| 130 / 60 | 100 | 621-130610 | 8 | 486,90 | 708 | 16 | 1 | 2 | 2 | 2 | 2 | 2 | 2 | 2 | 2 | 2 | 2 | 2 | 2 | 2 |
| | 120 | 621-130612 | 8 | 551,55 | 812 | 16 | 1 | 2 | 2 | 2 | 2 | 2 | 2 | 2 | 2 | 2 | 2 | 2 | 2 | 2 |
| | 150 | 621-130615 | 8 | 648,70 | 970 | 16 | 1 | 2 | 2 | 2 | 2 | 2 | 2 | 2 | 2 | 2 | 2 | 2 | 2 | 2 |
| | 180 | 621-130618 | 8 | 759,30 | 1127 | 16 | 2 | 2 | 2 | 2 | 2 | 2 | 2 | 3 | 3 | 3 | 3 | 3 | 3 | 3 |
| 130 / 80 | 120 | 6251-130812 | 8 | 585,90 | 983 | 16 | 1 | 1 | 1 | 1 | 1 | 1 | 1 | 2 | 2 | 2 | 2 | 2 | 2 | 2 |
| | 150 | 6251-130815 | 8 | 713,80 | 1165 | 16 | 2 | 2 | 2 | 2 | 2 | 2 | 2 | 3 | 3 | 3 | 3 | 3 | 3 | 3 |
| | 180 | 6251-130818 | 8 | 828,15 | 1346 | 3 RD 16 | 2 | 2 | 2 | 2 | 3 | 3 | 3 | 3 | 3 | 3 | 3 | 3 | 3 | 3 |
| 155 / 50 | 100 | 621-155510 | 8 | 513,65 | 718 | 16 | 1 | 2 | 2 | 2 | 2 | 2 | 2 | 2 | 2 | 2 | 2 | 2 | 2 | 2 |
| | 120 | 621-155512 | 8 | 585,05 | 824 | 16 | 1 | 2 | 2 | 2 | 2 | 2 | 2 | 2 | 2 | 2 | 2 | 2 | 2 | 2 |
| | 150 | 621-155515 | 8 | 705,70 | 986 | 16 | 2 | 2 | 2 | 2 | 2 | 2 | 2 | 2 | 2 | 2 | 2 | 2 | 2 | 2 |
| | 180 | 621-155518 | 8 | 812,85 | 1146 | 16 | 2 | 2 | 2 | 2 | 2 | 2 | 2 | 3 | 3 | 3 | 3 | 3 | 3 | 3 |
| 155 / 60 | 100 | 621-155610 | 8 | 562,35 | 790 | 16 | 2 | 2 | 2 | 2 | 2 | 2 | 2 | 2 | 2 | 2 | 2 | 2 | 2 | 2 |
| | 120 | 621-155612 | 8 | 639,05 | 903 | 16 | 2 | 2 | 2 | 2 | 2 | 2 | 2 | 2 | 2 | 2 | 2 | 2 | 2 | 2 |
| | 150 | 621-155615 | 8 | 767,55 | 1077 | 16 | 2 | 2 | 2 | 2 | 2 | 2 | 2 | 3 | 3 | 3 | 3 | 3 | 3 | 3 |
| | 180 | 621-155618 | 8 | 882,60 | 1249 | 16 | 2 | 2 | 2 | 2 | 2 | 2 | 2 | 3 | 3 | 3 | 3 | 3 | 3 | 3 |
| 155 / 80 | 120 | 6251-155812 | 8 | 702,90 | 1084 | 16 | 2 | 2 | 2 | 2 | 2 | 2 | 2 | 3 | 3 | 3 | 3 | 3 | 3 | 3 |
| | 150 | 6251-155815 | 8 | 842,90 | 1281 | 16 | 2 | 2 | 2 | 2 | 2 | 2 | 2 | 3 | 3 | 3 | 3 | 3 | 3 | 3 |
| | 180 | 6251-155818 | 8 | 969,50 | 1478 | 3 RD 16 | 2 | 3 | 3 | 3 | 3 | 3 | 3 | 3 | 3 | 3 | 3 | 3 | 3 | 3 |

Maximale Aufbauhöhe mit Aufsatzrahmen = 2,40 m, max. 3 Aufsätze möglich pro Schacht. Betongüte C35/45. Unten ohne Falz.

Bei Pkw-Befahrbarkeit 0,5 to. Radlast benötigen Sie mind. 2 Paar Befestigungen.

Bei Pkw-Befahrbarkeit 1,0 to. Radlast ist ein Unterbau mittels Stahlkonsolen oder ein bauseitiges Fundament erforderlich (siehe S. 10).

Bei Dämmstärke 220-300 mm ist ein tragbarer Unterbau erforderlich.

KLS Kompakt-Lichtschächte – mit Boden

| Lichtmaße Breite/Tiefe cm | Lichte Höhe cm | Artikel-Nr. | Wand- stärke cm | Preis/Stück Euro | Gewicht kg | Drehauf- hänger | Erforderliche Anzahl Befestigungen (Paar) bei Dämmdicken (in mm) | | | | | | | | | | | | | |
|---------------------------------|----------------------|-------------|-----------------------|---------------------|---------------|--------------------|---|----|----|----|----|-----|-----|-----------------|-----------------|-----------------|-----------------|-----------------|-----------------|---|
| | | | | | | | 0 | 40 | 50 | 60 | 80 | 100 | 120 | 140 | 160 | 180 | 200 | | | |
| 180 / 50 | 100 | 6251-180510 | 10 | 610,95 | 1039 | 16 | 2 | 2 | 2 | 2 | 2 | 2 | 2 | 2 | 2 | 2 | 2 | 2 | 2 | 2 |
| | 120 | 6251-180512 | 10 | 695,05 | 1181 | 20 | 2 | 2 | 2 | 2 | 2 | 2 | 2 | 3 | 3 | 3 | 3 | 3 | 3 | |
| | 150 | 6251-180515 | 10 | 834,85 | 1411 | 20 | 2 | 2 | 2 | 2 | 2 | 2 | 2 | 3 | 3 | 3 | 3 | 3 | 3 | |
| | 180 | 6251-180518 | 10 | 960,85 | 1633 | 20 | 2 | 3 | 3 | 3 | 3 | 3 | 3 | 3 | 3 | 3 | 3 | 3 | 3 | |
| 180 / 60 | 100 | 6251-180610 | 10 | 666,15 | 1138 | 20 | 2 | 2 | 2 | 2 | 2 | 2 | 2 | 2 | 2 | 2 | 2 | 2 | 2 | |
| | 120 | 6251-180612 | 10 | 755,80 | 1296 | 20 | 2 | 2 | 2 | 2 | 2 | 2 | 2 | 3 | 3 | 3 | 3 | 3 | 3 | |
| | 150 | 6251-180615 | 10 | 904,05 | 1534 | 20 | 2 | 2 | 2 | 2 | 2 | 2 | 3 | 3 | 3 | 3 | 3 | 3 | 3 | |
| | 180 | 6251-180618 | 10 | 1.038,50 | 1771 | 20 | 2 | 3 | 3 | 3 | 3 | 3 | 3 | 4 | 4 | 4 | 4 | 4 | 4 | |
| 180 / 80 | 120 | 6251-180812 | 10 | 857,05 | 1513 | 20 | 2 | 3 | 3 | 3 | 3 | 3 | 3 | 3 | 3 | 3 | 3 | 3 | 3 | |
| | 150 | 6251-180815 | 10 | 1006,15 | 1780 | 20 | 2 | 3 | 3 | 3 | 3 | 3 | 3 | 4 | 4 | 4 | 4 | 4 | 4 | |
| | 180 | 6251-180818 | 10 | 1.168,65 | 2048 | 20 | 3 | 3 | 3 | 3 | 3 | 3 | 3 | 4 | 4 | 4 | 4 | 4 | 4 | |
| 205 / 50 | 100 | 6251-205510 | 10 | 675,85 | 1142 | 20 | 2 | 2 | 2 | 2 | 2 | 2 | 2 | 2 | 2 | 2 | 2 | 2 | 2 | |
| | 120 | 6251-205512 | 10 | 782,60 | 1299 | 20 | 2 | 2 | 2 | 2 | 2 | 2 | 2 | 3 | 3 | 3 | 3 | 3 | 3 | |
| | 150 | 6251-205515 | 10 | 921,95 | 1540 | 20 | 2 | 2 | 2 | 2 | 3 | 3 | 3 | 3 | 3 | 3 | 3 | 3 | 3 | |
| | 180 | 6251-205518 | 10 | 1.075,15 | 1782 | 20 | 2 | 3 | 3 | 3 | 3 | 3 | 3 | 4 | 4 | 4 | 4 | 4 | 4 | |
| 205 / 60 | 100 | 6251-205610 | 10 | 735,05 | 1143 | 20 | 2 | 2 | 2 | 2 | 2 | 2 | 2 | 2 | 2 | 2 | 2 | 2 | 2 | |
| | 120 | 6251-205612 | 10 | 847,45 | 1414 | 20 | 2 | 2 | 2 | 2 | 2 | 2 | 2 | 3 | 3 | 3 | 3 | 3 | 3 | |
| | 150 | 6251-205615 | 10 | 995,45 | 1670 | 20 | 2 | 3 | 3 | 3 | 3 | 3 | 3 | 4 | 4 | 4 | 4 | 4 | 4 | |
| | 180 | 6251-205618 | 10 | 1.157,20 | 1926 | 20 | 2 | 3 | 3 | 3 | 3 | 3 | 3 | 4 | 4 | 4 | 4 | 4 | 4 | |
| 205 / 80 | 120 | 6251-205812 | 10 | 939,15 | 1642 | 20 | 2 | 3 | 3 | 3 | 3 | 3 | 3 | 2 ¹⁾ | 2 ¹⁾ | 2 ¹⁾ | 2 ¹⁾ | 2 ¹⁾ | 2 ¹⁾ | |
| | 150 | 6251-205815 | 10 | 1.101,85 | 1928 | 20 | 3 | 3 | 3 | 3 | 3 | 3 | 3 | 4 | 4 | 4 | 4 | 4 | 4 | |
| | 180 | 6251-205818 | 10 | 1.278,05 | 2214 | 20 | 3 | 3 | 3 | 3 | 4 | 4 | 4 | 5 | 5 | 5 | 5 | 5 | 5 | |
| 230 / 50 | 120 | 6251-230512 | 10 | 876,45 | 1409 | 20 | 2 | 2 | 2 | 2 | 2 | 2 | 2 | 3 | 3 | 3 | 3 | 3 | 3 | |
| | 150 | 6251-230515 | 10 | 1.034,25 | 1669 | 20 | 2 | 3 | 3 | 3 | 3 | 3 | 3 | 3 | 3 | 3 | 3 | 3 | 3 | |
| | 180 | 6251-230518 | 10 | 1.206,05 | 1929 | 20 | 2 | 3 | 3 | 3 | 3 | 3 | 3 | 4 | 4 | 4 | 4 | 4 | 4 | |
| 230 / 60 | 120 | 6251-230612 | 10 | 946,55 | 1535 | 20 | 2 | 3 | 3 | 3 | 3 | 3 | 3 | 3 | 3 | 3 | 3 | 3 | 3 | |
| | 150 | 6251-230615 | 10 | 1.113,35 | 1809 | 20 | 2 | 3 | 3 | 3 | 3 | 3 | 3 | 4 | 4 | 4 | 4 | 4 | 4 | |
| | 180 | 6251-230618 | 10 | 1.293,85 | 2084 | 20 | 3 | 3 | 3 | 3 | 3 | 3 | 3 | 4 | 4 | 4 | 4 | 4 | 4 | |
| 230 / 80 | 120 | 6251-230812 | 10 | 1.023,15 | 1772 | 20 | 2 | 3 | 3 | 3 | 3 | 3 | 3 | 2 ¹⁾ | 2 ¹⁾ | 2 ¹⁾ | 2 ¹⁾ | 2 ¹⁾ | 2 ¹⁾ | |
| | 150 | 6251-230815 | 10 | 1.213,45 | 2076 | 20 | 3 | 3 | 3 | 3 | 3 | 3 | 3 | 4 | 4 | 4 | 4 | 4 | 4 | |
| | 180 | 6251-230818 | 10 | 1.390,20 | 2380 | 20 | 3 | 4 | 4 | 4 | 4 | 4 | 4 | 5 | 5 | 5 | 5 | 5 | 5 | |
| 255 / 50 | 120 | 6251-255512 | 10 | 955,40 | 1520 | 20 | 2 | 2 | 2 | 2 | 3 | 3 | 3 | 3 | 3 | 3 | 3 | 3 | 3 | |
| | 150 | 6251-255515 | 10 | 1.127,85 | 1798 | 20 | 2 | 3 | 3 | 3 | 3 | 3 | 3 | 4 | 4 | 4 | 4 | 4 | 4 | |
| | 180 | 6251-255518 | 10 | 1.314,05 | 2076 | 20 | 3 | 3 | 3 | 3 | 3 | 3 | 3 | 4 | 4 | 4 | 4 | 4 | 4 | |
| 255 / 60 | 120 | 6251-255612 | 10 | 1.029,55 | 1647 | 20 | 2 | 3 | 3 | 3 | 3 | 3 | 3 | 2 ¹⁾ | 2 ¹⁾ | 2 ¹⁾ | 2 ¹⁾ | 2 ¹⁾ | 2 ¹⁾ | |
| | 150 | 6251-255615 | 10 | 1.211,20 | 1940 | 20 | 3 | 3 | 3 | 3 | 3 | 3 | 3 | 4 | 4 | 4 | 4 | 4 | 4 | |
| | 180 | 6251-255618 | 10 | 1.406,65 | 2234 | 20 | 3 | 3 | 3 | 3 | 4 | 4 | 4 | 5 | 5 | 5 | 5 | 5 | 5 | |
| 255 / 80 | 120 | 6251-255812 | 10 | 1.131,70 | 1901 | 20 | 3 | 3 | 3 | 3 | 3 | 3 | 3 | 2 ¹⁾ | 2 ¹⁾ | 2 ¹⁾ | 2 ¹⁾ | 2 ¹⁾ | 2 ¹⁾ | |
| | 150 | 6251-255815 | 10 | 1.376,25 | 2224 | 20 | 3 | 4 | 4 | 4 | 4 | 4 | 4 | 2 ¹⁾ | 2 ¹⁾ | 2 ¹⁾ | 2 ¹⁾ | 2 ¹⁾ | 2 ¹⁾ | |
| | 180 | 6251-255818 | 10 | 1.601,75 | 2547 | 20 | 3 | 4 | 4 | 4 | 4 | 4 | 4 | 5 | 5 | 5 | 5 | 5 | 5 | |

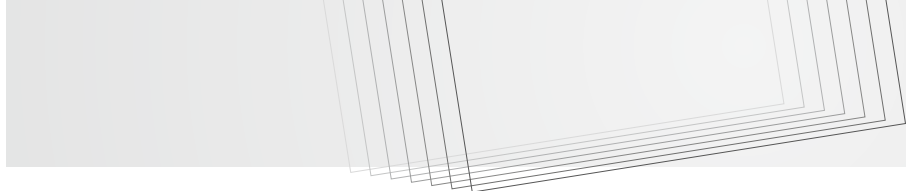
1) Fundament bauseits erforderlich

Maximale Aufbauhöhe mit Aufsatzrahmen = 2,40 m, max. 3 Aufsätze möglich pro Schacht. Betongüte C35/45. Unten ohne Falz.

Bei Pkw-Befahrbarkeit 0,5 to. Radlast benötigen Sie mind. 2 Paar Befestigungen.

Bei Pkw-Befahrbarkeit 1,0 to. Radlast ist ein Unterbau mittels Stahlkonsolen oder ein bauseitiges Fundament erforderlich (siehe S. 10).

Bei Dämmstärke 220-300 mm ist ein tragbarer Unterbau erforderlich.



Zubehör KLS Kompakt-Lichtschächte

BEFESTIGUNG verzinkt (im Folienbeutel verpackt), auch einzeln erhältlich

| Dämmstoffdicke mm | Artikel-Nr. | Preis/Satz Euro | Gewicht kg |
|-------------------|-------------|-----------------|------------|
| ohne Dämmung | 623-00 | 30,15 | 2,54 |
| 40 | 623-04 | 33,70 | 3,48 |
| 50 | 623-05 | 34,55 | 3,68 |
| 60 | 623-06 | 35,45 | 3,80 |
| 80 | 623-08 | 37,15 | 3,92 |
| 100 | 623-10 | 39,05 | 4,32 |
| 120 | 623-12 | 40,75 | 4,62 |
| 140 | 623-14 | 42,55 | 4,82 |
| 160 | 623-16 | 44,20 | 5,12 |
| 180 | 623-18 | 46,00 | 5,28 |
| 200 | 623-20 | 47,85 | 5,50 |
| 220* | 623-22 | 55,85 | 8,60 |
| 240* | 623-24 | 57,30 | 8,80 |
| 260* | 623-26 | 58,60 | 9,00 |
| 280* | 623-28 | 61,40 | 9,10 |
| 300* | 623-30 | 181,50 | 9,50 |



*ab 220 mm Dämmstärke = Fundament erforderlich.

STAHLKONSOLEN verzinkt, inkl. Montagematerial

| Artikel-Nr. | Preis/Stück Euro | Gewicht kg |
|-------------|------------------|------------|
| 68-KON03 | 45,00 | 2,5 |



VERSETZMITTEL Drehaufhänger (nicht rabattfähig)

| | Farbe | Artikel-Nr. | Preis/Stück Euro | Gewicht kg | Rücknahmekosten inkl. Prüfgebühr Euro/Stk. |
|-------------|------------|-------------|------------------|------------|--|
| RD 12 0,5 T | orange | 68-DREH12 | 151,10 | 0,45 | 37,00 |
| RD 16 1,2 T | rot | 68-DREH16 | 173,50 | 0,85 | 40,00 |
| RD 20 2,0 T | hellgrün | 68-DREH20 | 237,05 | 1,55 | 50,00 |
| RD 24 2,5 T | schwarz | 68-DREH24 | 262,25 | 2,0 | 51,00 |
| RD 30 4,0 T | dunkelgrün | 68-DREH30 | 363,10 | 3,6 | 68,00 |



KLS Kompakt-Lichtschächte – Aufsatzrahmen

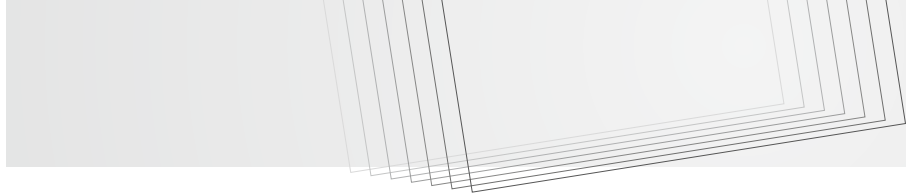


AUFSATZRAHMEN „KLS“

| Lichtmaß Breite | Wand- stärke | Höhe | Wandabstand 50 cm | | | Wandabstand 60 cm | | | Wandabstand 80 cm nicht lagerhaltig | | |
|--------------------|-----------------|------|-------------------|---------------------|---------------|-------------------|---------------------|---------------|--|---------------------|---------------|
| | | | Artikel-Nr. | Preis/Stück Euro | Gewicht kg | Artikel-Nr. | Preis/Stück Euro | Gewicht kg | Artikel-Nr. | Preis/Stück Euro | Gewicht kg |
| cm | cm | cm | | | | | | | | | |
| 80 | 6,5 | 15 | 622-080515 | 87,60 | 47 | 622-080615 | 96,70 | 52 | – | – | – |
| | | 20 | 622-080520 | 87,60 | 62 | 622-080620 | 96,70 | 69 | – | – | – |
| | | 25 | 622-080525 | 87,60 | 78 | 622-080625 | 96,70 | 86 | – | – | – |
| | | 50 | 622-080550 | 121,75 | 156 | 622-080650 | 132,95 | 172 | – | – | – |
| 100 | 6,5 | 15 | 622-100515 | 96,70 | 52 | 622-100615 | 105,75 | 57 | – | – | – |
| | | 20 | 622-100520 | 96,70 | 69 | 622-100620 | 105,75 | 75 | – | – | – |
| | | 25 | 622-100525 | 96,70 | 86 | 622-100625 | 105,75 | 94 | – | – | – |
| | | 50 | 622-100550 | 132,95 | 172 | 622-100650 | 144,20 | 188 | – | – | – |
| 130 | 8 | 15 | 622-130515 | 127,20 | 73 | 622-130615 | 137,55 | 79 | 6252-130815 | 167,30 | 92 |
| | | 20 | 622-130520 | 127,20 | 97 | 622-130620 | 137,55 | 105 | 6252-130820 | 167,30 | 123 |
| | | 25 | 622-130525 | 127,20 | 121 | 622-130625 | 137,55 | 131 | 6252-130825 | 167,30 | 157 |
| | | 50* | 622-130550 | 162,80 | 270 | 622-130650 | 178,05 | 262 | 6252-130850 | 185,65 | 307 |
| 155 | 8 | 15 | 622-155515 | 151,80 | 81 | 622-155615 | 162,95 | 87 | 6252-155815 | 185,10 | 100 |
| | | 20 | 622-155520 | 151,80 | 107 | 622-155620 | 162,95 | 115 | 6252-155820 | 185,10 | 132 |
| | | 25 | 622-155525 | 151,80 | 134 | 622-155625 | 162,95 | 144 | 6252-155825 | 185,10 | 169 |
| | | 50* | 622-155550 | 192,10 | 287 | 622-155650 | 208,40 | 297 | 6252-155850 | 228,70 | 330 |
| 180 | 10 | 20 | 6252-180520 | 181,70 | 152 | 6252-180620 | 193,80 | 162 | 6252-180820 | 218,00 | 182 |
| | | 25 | 6252-180525 | 181,70 | 189 | 6252-180625 | 193,80 | 202 | 6252-180825 | 218,00 | 226 |
| | | 50* | 6252-180550 | 210,60 | 393 | 6252-180650 | 227,45 | 418 | 6252-180850 | 266,85 | 447 |
| 205 | 10 | 20 | 6252-205520 | 201,00 | 165 | 6252-205620 | 213,25 | 175 | 6252-205820 | 238,00 | 195 |
| | | 25 | 6252-205525 | 201,00 | 205 | 6252-205625 | 213,25 | 217 | 6252-205825 | 238,00 | 242 |
| | | 50* | 6252-205550 | 231,60 | 403 | 6252-205650 | 245,10 | 427 | 6252-205850 | 245,10 | 479 |
| 230 | 10 | 20* | 6252-230520 | 223,50 | 178 | 6252-230620 | 236,25 | 187 | 6252-230820 | 258,60 | 207 |
| | | 25* | 6252-230525 | 223,50 | 220 | 6252-230625 | 236,25 | 233 | 6252-230825 | 258,60 | 258 |
| | | 50* | 6252-230550 | 281,95 | 435 | 6252-230650 | 297,25 | 460 | 6252-230850 | 318,65 | 510 |
| 255 | 10 | 20* | 6252-255520 | 244,25 | 190 | 6252-255620 | 257,30 | 200 | 6252-255820 | 283,35 | 220 |
| | | 25* | 6252-255525 | 244,25 | 235 | 6252-255625 | 257,30 | 248 | 6252-255825 | 283,35 | 273 |
| | | 50* | 6252-255550 | 308,70 | 466 | 6252-255650 | 322,45 | 491 | 6252-255850 | 364,50 | 540 |

Aufsatz in Höhe 50 cm mit 1 Paar Anker zur Befestigung.

***nicht lagerhaltig; Lieferzeit ca. 2-3 Wochen.**



KLS Hinterfüllplatten für Aufsatzrahmen

PLATTEN „KLS“ für 3-seitigen Aufsatz

| Lichtmaß Breite cm | Höhe cm | Artikel-Nr. | Preis/Stück Euro | Gewicht kg |
|--------------------------|------------|-------------|---------------------|---------------|
| 80 | 15 | 626-0815 | 75,00 | 22,5 |
| | 20 | 626-0820 | 75,60 | 30 |
| | 25 | 626-0825 | 76,65 | 37 |
| 100 | 15 | 626-1015 | 77,50 | 24,5 |
| | 20 | 626-1020 | 78,80 | 33 |
| | 25 | 626-1025 | 80,25 | 41 |
| 130 | 15 | 626-1315 | 97,00 | 43 |
| | 20 | 626-1320 | 98,75 | 57,5 |
| | 25 | 626-1325 | 101,10 | 71,5 |
| 155 | 15 | 626-1515 | 100,65 | 50,5 |
| | 20 | 626-1520 | 103,10 | 67,5 |
| | 25 | 626-1525 | 105,25 | 84 |
| 180* | 20 | 626-1820 | 150,70 | 99 |
| | 25 | 626-1825 | 150,70 | 123,5 |
| 205* | 20 | 626-2020 | 169,50 | 111,5 |
| | 25 | 626-2025 | 169,50 | 139 |
| 230* | 20 | 626-2320 | 193,90 | 123,5 |
| | 25 | 626-2325 | 193,90 | 154,5 |
| 255* | 20 | 626-2520 | 220,80 | 136 |
| | 25 | 626-2525 | 220,80 | 170 |



Platten „KLS“ für 3-seitigen Aufsatz zum bauseitigen Verkleben (Abschluss oben mit Betonfalz, unten ohne Gegenfalz).

*nicht lagerhaltig; Lieferzeit ca. 2-3 Wochen.

KLEBER „KLS“ für Plattenmontage

| Artikel-Nr. | Preis/Stück Euro |
|-------------|---------------------|
| 636-KLEB | 23,10 |

2-Komponentenkleber passend für Silikonauspresspistolen
 (eine Kartusche ausreichend für 3 Platten á 25 cm Bauteilhöhe).



Stahlzargen-Aufsatz KLS Kompakt-Lichtschächte

für 3-seitige Auflage

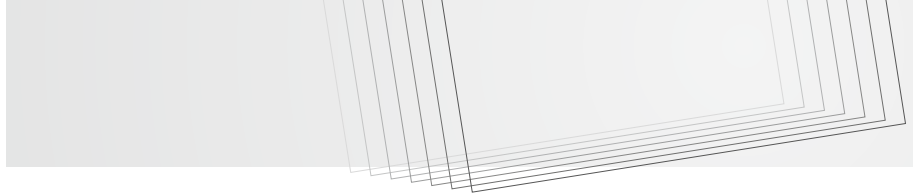


STAHLZARGEN-AUFSATZ „KLS“ in drei Höhen: 5/7,5/10 cm

| Lichtmaß Breite cm | Nutz- höhe cm | Wandabstand 50 cm | | | Wandabstand 60 cm | | | Wandabstand 80 cm nicht lagerhaltig | | |
|------------------------------|-------------------------|-------------------|---------------------|---------------|-------------------|---------------------|---------------|--|---------------------|---------------|
| | | Artikel-Nr. | Preis/Stück Euro | Gewicht kg | Artikel-Nr. | Preis/Stück Euro | Gewicht kg | Artikel-Nr. | Preis/Stück Euro | Gewicht kg |
| 80 | 5 | 633-08505 | 150,00 | 5,3 | 633-08605 | 157,40 | 5,7 | – | – | – |
| | 7,5 | 633-08507 | 160,70 | 6,1 | 633-08607 | 168,85 | 6,6 | – | – | – |
| | 10 | 633-08510 | 174,15 | 6,9 | 633-08610 | 182,95 | 7,5 | – | – | – |
| 100 | 5 | 633-10505 | 156,15 | 6,1 | 633-10605 | 164,05 | 6,5 | – | – | – |
| | 7,5 | 633-10507 | 171,55 | 7,1 | 633-10607 | 180,00 | 7,6 | – | – | – |
| | 10 | 633-10510 | 187,30 | 8,1 | 633-10610 | 196,85 | 8,5 | – | – | – |
| 130 | 5 | 633-13505 | 226,80 | 7,2 | 633-13605 | 246,50 | 7,7 | 633-13805 | 260,15 | 8,5 |
| | 7,5 | 633-13507 | 258,55 | 8,4 | 633-13607 | 281,10 | 8,9 | 633-13807 | 294,00 | 9,9 |
| | 10 | 633-13510 | 285,85 | 9,7 | 633-13610 | 310,70 | 10,2 | 633-13810 | 319,10 | 11,2 |
| 155 | 5 | 633-15505 | 261,00 | 8,2 | 633-15605 | 285,95 | 8,6 | 633-15805 | 291,10 | 9,5 |
| | 7,5 | 633-15507 | 282,65 | 9,6 | 633-15607 | 307,25 | 10,1 | 633-15807 | 329,00 | 11 |
| | 10 | 633-15510 | 304,50 | 11 | 633-15610 | 338,30 | 11,5 | 633-15810 | 357,05 | 12,5 |
| 180 | 5* | 633-18505 | 300,45 | 9,1 | 633-18605 | 313,10 | 9,5 | 633-18805 | 322,10 | 10,4 |
| | 7,5* | 633-18507 | 329,75 | 10,7 | 633-18607 | 343,70 | 11,2 | 633-18807 | 363,95 | 12,1 |
| | 10* | 633-18510 | 357,80 | 12,3 | 633-18610 | 372,65 | 12,8 | 633-18810 | 395,05 | 13,9 |
| 205 | 5* | 633-20505 | 332,00 | 10 | 633-20605 | 344,65 | 10,5 | 633-20805 | 353,05 | 11,4 |
| | 7,5* | 633-20507 | 364,50 | 11,9 | 633-20607 | 378,25 | 12,4 | 633-20807 | 399,05 | 13,3 |
| | 10* | 633-20510 | 395,05 | 13,7 | 633-20610 | 409,90 | 14,2 | 633-20810 | 433,05 | 15,2 |
| 230 | 5* | 633-23505 | 346,85 | 11 | 633-23605 | 359,25 | 11,4 | 633-23805 | 384,05 | 12,3 |
| | 7,5* | 633-23507 | 391,95 | 13 | 633-23607 | 406,00 | 13,5 | 633-23807 | 434,00 | 14,4 |
| | 10* | 633-23510 | 425,50 | 15 | 633-23610 | 440,65 | 15,5 | 633-23810 | 471,00 | 16,5 |
| 255 | 5* | 633-25505 | 377,85 | 11,9 | 633-25605 | 390,15 | 12,4 | 633-25805 | 415,00 | 13,2 |
| | 7,5* | 633-25507 | 427,00 | 14,2 | 633-25607 | 441,00 | 14,7 | 633-25807 | 468,95 | 15,6 |
| | 10* | 633-25510 | 463,50 | 16,3 | 633-25610 | 478,65 | 16,9 | 633-25810 | 509,05 | 17,9 |

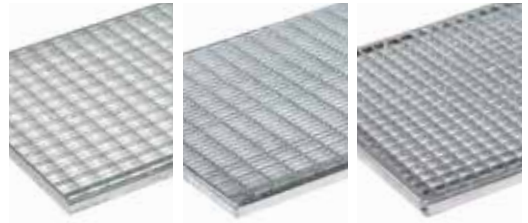
**Der Stahlzargen Aufsatz wird einfach in den Betonfalz eingelegt.
Nutzhöhe + Falzhöhe = tatsächliche Höhe Stahlzargen-Aufsatz
Verkehrslast max. PKW-bef. 0,5 to. Radlast.**

*nicht lagerhaltig; Lieferzeit ca. 2-3 Wochen



Gitterroste KLS Kompakt-Lichtschächte

für 3-seitige Auflage



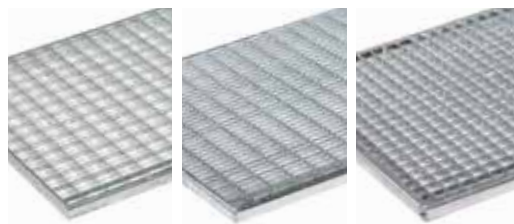
GITTERROSTE „KLS“

| Lichtmaß Breite cm | MW mm | begeh- bar/ befahr- bar | Wandabstand 50 cm | | | Wandabstand 60 cm | | | Wandabstand 80 cm | | |
|--------------------------|----------|----------------------------------|-------------------|-------------------------|---------------|-------------------|-------------------------|---------------|-------------------|-------------------------|---------------|
| | | | Artikel-Nr. | Preis/Stück Euro | Gewicht kg | Artikel-Nr. | Preis/Stück Euro | Gewicht kg | Artikel-Nr. | Preis/Stück Euro | Gewicht kg |
| 80 | 30/30 | beg. | 642-0850 | 49,50 | 5 | 642-0860 | 59,75 | 5,5 | – | – | – |
| | 30/10 | beg. | 642-0851 | 66,75 | 6,8 | 642-0861 | 73,85 | 7,5 | – | – | – |
| | 20/20 | 0,5 t. | 642-0852 | 185,40 | 14 | 642-0862 | 193,85 | 16,8 | – | – | – |
| | 20/30 | 1,0 t. | 642-0853 | 218,75 | 18 | 642-0863 | 228,75 | 22 | – | – | – |
| 100 | 30/30 | beg. | 642-1050 | 56,15 | 7,2 | 642-1060 | 66,40 | 7,9 | – | – | – |
| | 30/10 | beg. | 642-1051 | 74,85 | 8,3 | 642-1061 | 86,65 | 9,1 | – | – | – |
| | 20/20 | 0,5 t. | 642-1052 | 196,90 | 17,8 | 642-1062 | 233,65 | 21,3 | – | – | – |
| | 20/30 | 1,0 t. | 642-1053 | 232,30 | 23 | 642-1063 | 275,80 | 28 | – | – | – |
| 130 | 30/30 | beg. | 642-1350 | 127,75 | 12,7 | 642-1360 | 143,90 | 16,7 | 642-1380 | 188,10 | 23,4 |
| | 30/10 | beg. | 642-1351 | 159,90 | 16,6 | 642-1361 | 189,50 | 20,8 | 642-1381 | 240,60 | 26,6 |
| | 20/20 | 0,5 t. | 642-1352 | 243,20 | 24,7 | 642-1362 | 280,90 | 30,3 | 642-1382 | 348,55 | 57,4 |
| | 20/30 | 1,0 t. | 642-1353 | 310,80 | 32 | 642-1363 | 347,25 | 39 | 642-Z13 | 110,20 (Zwischenträger) | |
| 155 | 30/30 | beg. | 642-1550 | 155,10 | 14,2 | 642-1560 | 182,80 | 22 | 642-1580 | 233,65 | 28 |
| | 30/10 | beg. | 642-1551 | 195,75 | 18,4 | 642-1561 | 235,55 | 25 | 642-1581 | 304,75 | 31,9 |
| | 20/20 | 0,5 t. | 642-1552 | 288,25 | 27,6 | 642-1562 | 332,85 | 53,7 | 642-1582 | 423,40 | 68,6 |
| | | 1,0 t.* | 642-Z15 | 120,70 (Zwischenträger) | | 642-Z15 | 120,70 (Zwischenträger) | | 642-Z15 | 120,70 (Zwischenträger) | |
| 180 | 30/30 | beg. | 642-1850 | 217,05 | 27,7 | 642-1860 | 245,90 | 31,9 | 642-1880 | 310,50 | 34,8 |
| | 30/10 | beg. | 642-1851 | 275,75 | 32,3 | 642-1861 | 307,60 | 43,4 | 642-1881 | 395,30 | 39,3 |
| | 20/20 | 0,5 t. | 642-1852 | 370,30 | 42,6 | 642-1862 | 423,55 | 50,8 | 642-1882 | 530,25 | 80,1 |
| | | 1,0 t.* | 642-Z18 | 154,30 (Zwischenträger) | | 642-Z18 | 154,30 (Zwischenträger) | | 642-Z18 | 154,30 (Zwischenträger) | |
| 205 | 30/30 | beg. | 642-2050 | 269,40 | 31,4 | 642-2060 | 288,75 | 36,2 | 642-2080 | 382,95 | 40,3 |
| | 30/10 | beg. | 642-2051 | 315,70 | 42,3 | 642-2061 | 375,50 | 49,3 | 642-2081 | 479,20 | 45,4 |
| | 20/20 | 0,5 t. | 642-2052 | 420,85 | 48,4 | 642-2062 | 467,30 | 58,5 | 642-2082 | 593,05 | 90,9 |
| | | 1,0 t.* | 642-Z20 | 167,05 (Zwischenträger) | | 642-Z20 | 167,05 (Zwischenträger) | | 642-Z20 | 167,05 (Zwischenträger) | |

*Gitterroste mit MW 20/20 sind bis 0,5t Radlast befahrbar. Mit den jeweiligen Zwischenträgern kann die Radlast auf 1t erhöht werden.

Gitterroste KLS Kompakt-Lichtschächte

für 3-seitige Auflage



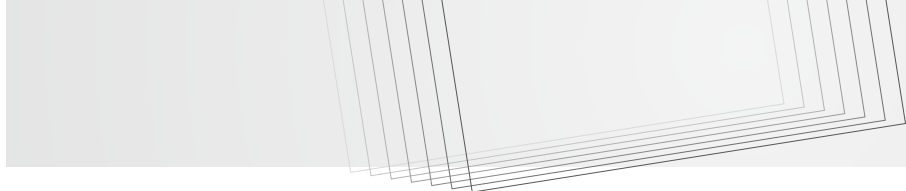
| Lichtmaß Breite cm | MW mm | begeh- bar/ befahr- bar | Wandabstand 50 cm | | | Wandabstand 60 cm | | | Wandabstand 80 cm | | |
|---------------------------|----------------|----------------------------------|-------------------|---------------------|---------------|-------------------|---------------------|---------------|-------------------|---------------------|---------------|
| | | | Artikel-Nr. | Preis/Stück Euro | Gewicht kg | Artikel-Nr. | Preis/Stück Euro | Gewicht kg | Artikel-Nr. | Preis/Stück Euro | Gewicht kg |
| 230* 2-teilig | 30/30 | beg. | 642-2350 | 205,10 | 30,9 | 642-2360 | 244,50 | 35,7 | 642-2380 | 325,35 | 45,2 |
| | 30/10 | beg. | 642-2351 | 277,40 | 34,5 | 642-2361 | 332,30 | 39,9 | 642-2381 | 442,15 | 50,8 |
| nicht lager- haltig | U-Schiene | | 642-U23060 | 103,15 | 11,84 | 642-U23060 | 103,15 | 20,18 | 642-U23060 | 103,15 | 20,18 |
| | 20/20 | 0,5 t. | 642-2352 | 371,35 | 66,3 | 642-2362 | 444,90 | 78,1 | 642-2382 | 591,95 | 101,8 |
| | U-Schiene | | 642-U23100 | 193,20 | 25,17 | 642-U23100 | 193,20 | 25,17 | 642-U23100 | 193,20 | 25,17 |
| | | 1,0 t. | 642-Z23 | 209,85 | 33,35 | 642-Z23 | 209,85 | 33,35 | 642-Z23 | 209,85 | 33,35 |
| | Zwischenträger | | | | | | | 642-U23100 | 193,20 | 25,17 | |
| 255* 2-teilig | 30/30 | beg. | 642-2550 | 286,95 | 36,2 | 642-2560 | 270,55 | 41,5 | 642-2580 | 359,95 | 52 |
| | 30/10 | beg. | 642-2551 | 306,95 | 40,2 | 642-2561 | 367,70 | 46,2 | 642-2581 | 489,25 | 58,3 |
| nicht lager- haltig | U-Schiene | | 642-U25080 | 170,30 | 22,34 | 642-U25080 | 170,30 | 22,34 | 642-U25080 | 170,30 | 22,34 |
| | 20/20 | 0,5 t. | 642-2552 | 410,90 | 75,4 | 642-2562 | 492,30 | 88,5 | 642-2582 | 655,00 | 114,6 |
| | U-Schiene | | 642-U25120 | 243,40 | 36,7 | 642-U25120 | 243,40 | 36,7 | 642-U25120 | 243,40 | 36,7 |
| | | 1,0 t. | 642-Z25 | 258,10 | 43,28 | 642-Z25 | 258,10 | 43,28 | 642-Z25 | 258,10 | 43,28 |
| | Zwischenträger | | | | | | | 642-U25120 | 243,40 | 36,7 | |

*Gitterroste ab Breite 230 sind 2-teilig und benötigen eine U-Schiene. Für eine Radlast von 1t ist zusätzlich zur U-Schiene ein Zwischenträger nötig. Gitterroste sind nicht lagerhaltig. Lieferzeit ca. 4 Wochen.

Außenmaß Gitterroste: 80 - 100: Lichte Breite + 40 mm Lichte Tiefe + 5 mm
 130 - 255: Lichte Breite + 48 mm Lichte Tiefe + 5 mm

Zwischenträger





Stahlzargen-Aufsatz KLS Kompakt-Lichtschächte



für 4-seitige Auflage (bei Verwendung von Hinterfüllplatte)

Achtung: nicht lagerhaltig.

Lieferzeit 2-3 Wochen.

STAHLZARGEN-AUFSATZ „KLS“ in drei Höhen: 5/7,5/10 cm

| Lichtmaß Breite cm | Nutz- höhe cm | Wandabstand 50 cm | | | Wandabstand 60 cm | | | Wandabstand 80 cm | | |
|--------------------------|---------------------|-------------------|---------------------|---------------|-------------------|---------------------|---------------|-------------------|---------------------|---------------|
| | | Artikel-Nr. | Preis/Stück Euro | Gewicht kg | Artikel-Nr. | Preis/Stück Euro | Gewicht kg | Artikel-Nr. | Preis/Stück Euro | Gewicht kg |
| 80 | 5 | 635-085505 | 150,05 | 6,8 | 635-086505 | 157,45 | 7,2 | – | – | – |
| | 7,5 | 635-085507 | 160,90 | 7,7 | 635-086507 | 169,00 | 8,1 | – | – | – |
| | 10 | 635-085510 | 174,30 | 8,5 | 635-086510 | 183,05 | 9,0 | – | – | – |
| 100 | 5 | 635-105505 | 156,20 | 8 | 635-106505 | 164,20 | 8,3 | – | – | – |
| | 7,5 | 635-105507 | 171,70 | 8,9 | 635-106507 | 180,20 | 9,3 | – | – | – |
| | 10 | 635-105510 | 187,40 | 9,9 | 635-106510 | 197,05 | 10,4 | – | – | – |
| 130 | 5 | 635-135505 | 227,00 | 9,5 | 635-136505 | 246,70 | 9,9 | 635-138505 | 261,35 | 10,8 |
| | 7,5 | 635-135507 | 258,70 | 10,7 | 635-136507 | 281,25 | 11,2 | 635-138507 | 298,10 | 12,2 |
| | 10 | 635-135510 | 286,00 | 11,9 | 635-136510 | 310,85 | 12,4 | 635-138510 | 329,50 | 13,5 |
| 155 | 5 | 635-155505 | 261,15 | 10,9 | 635-156505 | 286,10 | 11,3 | 635-158505 | 277,10 | 12,1 |
| | 7,5 | 635-155507 | 282,85 | 12,3 | 635-156507 | 307,35 | 12,7 | 635-158507 | 307,35 | 13,7 |
| | 10 | 635-155510 | 304,70 | 13,7 | 635-156510 | 338,40 | 14,2 | 635-158510 | 338,40 | 15,2 |
| 180 | 5 | 635-185505 | 300,65 | 12,2 | 635-186505 | 313,30 | 12,6 | 635-188505 | 322,25 | 13,5 |
| | 7,5 | 635-185507 | 329,85 | 13,8 | 635-186507 | 343,85 | 14,3 | 635-188507 | 364,15 | 15,3 |
| | 10 | 635-185510 | 358,05 | 15,4 | 635-186510 | 372,80 | 15,9 | 635-188510 | 395,30 | 16,9 |
| 205 | 5 | 635-205505 | 332,15 | 13,5 | 635-206505 | 344,80 | 14,0 | 635-208505 | 353,30 | 14,8 |
| | 7,5 | 635-205507 | 364,65 | 15,4 | 635-206507 | 378,50 | 15,8 | 635-208507 | 399,25 | 16,8 |
| | 10 | 635-205510 | 395,30 | 17,2 | 635-206510 | 410,20 | 17,7 | 635-208510 | 433,30 | 18,7 |
| 230 | 5 | 635-235505 | 347,10 | 14,9 | 635-236505 | 359,45 | 15,3 | 635-238505 | 384,25 | 16,2 |
| | 7,5 | 635-235507 | 392,15 | 16,9 | 635-236507 | 406,10 | 17,4 | 635-238507 | 434,25 | 18,3 |
| | 10 | 635-235510 | 425,75 | 18,9 | 635-236510 | 440,95 | 19,4 | 635-238510 | 471,35 | 20,4 |
| 255 | 5 | 635-255505 | 378,05 | 16,3 | 635-256505 | 390,55 | 16,7 | 635-258505 | 415,25 | 17,5 |
| | 7,5 | 635-255507 | 427,15 | 18,4 | 635-256507 | 441,20 | 18,9 | 635-258507 | 469,25 | 19,9 |
| | 10 | 635-255510 | 463,75 | 20,6 | 635-256510 | 478,95 | 21,2 | 635-258510 | 509,35 | 22,2 |

Der Stahlzargen Aufsatz wird einfach in den Betonfalz eingelegt.

Nutzhöhe + Falzhöhe = tatsächliche Höhe Stahlzargen-Aufsatz

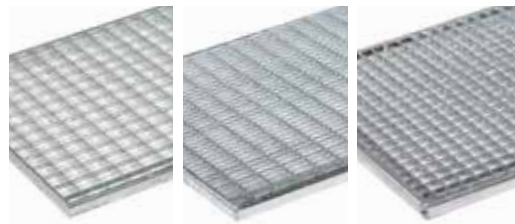
Verkehrslast max. PKW-bef. 0,5 to. Radlast.

Gitterroste KLS Kompakt-Lichtschächte

für 4-seitige Auflage (bei Verwendung von Hinterfüllplatte)

Achtung: nicht lagerhaltig.

Lieferzeit 3-4 Wochen.



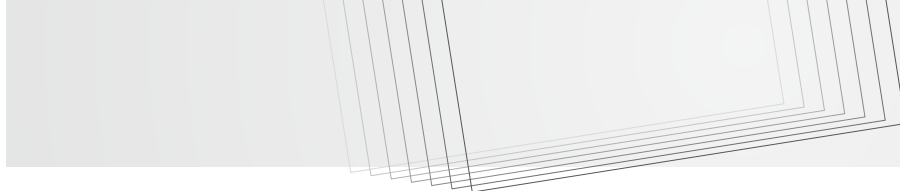
GITTERROSTE „KLS“ für 4-seitige Auflage

| Lichtmaß Breite cm | MW mm | begeh- bar/ befahr- bar | Wandabstand 50 cm | | | Wandabstand 60 cm | | | Wandabstand 80 cm | | |
|--------------------------|----------|----------------------------------|-------------------|---------------------|---------------|-------------------|---------------------|---------------|-------------------|---------------------|---------------|
| | | | Artikel-Nr. | Preis/Stück Euro | Gewicht kg | Artikel-Nr. | Preis/Stück Euro | Gewicht kg | Artikel-Nr. | Preis/Stück Euro | Gewicht kg |
| 80 | 30/30 | beg. | 644-0850 | 71,55 | 5 | 644-0860 | 80,95 | 6 | - | - | - |
| | 30/10 | beg. | 644-0851 | 97,95 | 7 | 644-0861 | 110,85 | 8 | - | - | - |
| | 20/20 | 0,5 t. | 644-0852 | 153,90 | 14 | 644-0862 | 166,55 | 17 | - | - | - |
| 100 | 30/30 | beg. | 644-1050 | 80,25 | 7 | 644-1060 | 94,90 | 8 | - | - | - |
| | 30/10 | beg. | 644-1051 | 114,30 | 8 | 644-1061 | 135,15 | 9 | - | - | - |
| | 20/20 | 0,5 t. | 644-1052 | 187,20 | 18 | 644-1062 | 206,25 | 21 | - | - | - |
| 130 | 30/30 | beg. | 644-1350 | 116,20 | 13 | 644-1360 | 137,40 | 17 | 644-1380 | 178,50 | 23,2 |
| | 30/10 | beg. | 644-1351 | 156,05 | 17 | 644-1361 | 184,50 | 21 | 644-1381 | 241,45 | 26,6 |
| | 20/20 | 0,5 t. | 644-1352 | 222,10 | 25 | 644-1362 | 262,65 | 30 | 644-1382 | 343,70 | 57,6 |
| 155 | 30/30 | beg. | 644-1550 | 137,75 | 14 | 644-1560 | 162,90 | 22 | 644-1580 | 213,15 | 27,4 |
| | 30/10 | beg. | 644-1551 | 184,95 | 18 | 644-1561 | 218,70 | 25 | 644-1581 | 286,20 | 31,5 |
| | 20/20 | 0,5 t. | 644-1552 | 263,30 | 28 | 644-1562 | 311,35 | 54 | 644-1582 | 407,40 | 68,3 |
| 180 | 30/30 | beg. | 644-1850 | 159,30 | 20,5 | 644-1860 | 188,35 | 24,3 | 644-1880 | 248,50 | 31,7 |
| | 30/10 | beg. | 644-1851 | 213,90 | 23,6 | 644-1861 | 252,90 | 27,9 | 644-1881 | 331,00 | 36,5 |
| | 20/20 | 0,5 t. | 644-1852 | 304,50 | 51 | 644-1862 | 360,05 | 60,3 | 644-1882 | 471,15 | 79 |
| 205 | 30/30 | beg. | 644-2050 | 180,85 | 23,3 | 644-2060 | 213,85 | 27,5 | 644-2080 | 279,85 | 36 |
| | 30/10 | beg. | 644-2051 | 242,85 | 26,8 | 644-2061 | 287,15 | 31,6 | 644-2081 | 375,75 | 41,4 |
| | 20/20 | 0,5 t. | 644-2052 | 345,65 | 57,9 | 644-2062 | 408,75 | 68,5 | 644-2082 | 534,90 | 89,6 |
| 230* 2-teilig | 30/30 | beg. | 644-2350 | 202,40 | 26,1 | 644-2360 | 239,35 | 30,8 | 644-2380 | 313,20 | 40,3 |
| | 30/10 | beg. | 644-2351 | 274,75 | 29,9 | 644-2361 | 321,35 | 35,4 | 644-2381 | 420,50 | 46,3 |
| | 20/20 | 0,5 t. | 644-2352 | 386,85 | 64,8 | 644-2362 | 457,45 | 76,7 | 644-2382 | 598,65 | 100,3 |
| 255* 2-teilig | 30/30 | beg. | 644-2550 | 223,95 | 28,8 | 644-2560 | 264,80 | 34,1 | 644-2580 | 346,55 | 44,6 |
| | 30/10 | beg. | 644-2551 | 300,70 | 33,1 | 644-2561 | 355,55 | 39,2 | 644-2581 | 465,30 | 51,2 |
| | 20/20 | 0,5 t. | 644-2552 | 428,05 | 71,7 | 644-2562 | 506,15 | 84,8 | 644-2582 | 662,35 | 111 |

*Gitterroste ab Breite 230 sind 2-teilig.

**Gitterroste mit MW 20/20 sind bis 0,5t Radlast befahrbar. Mit den jeweiligen Zwischenträgern kann die Radlast auf 1t erhöht werden.

Außenmaß Gitterroste: 80 - 100: Lichte Breite + 40 mm, Lichte Tiefe + 40 mm | 130 - 255: Lichte Breite + 48 mm, Lichte Tiefe + 48 mm



Lichtschachtabdeckung KLS

Edelstahlgewebe V2A, Rahmen Alu eloxiert silber
 Der wandseitige Anschluss ist mit einer 6 mm Borstendichtung versehen.

Die Tiefe muss nachträglich ausgemessen werden (abhängig von Dämmung und Putzauftrag).

Die Montage erfolgt durch Verschrauben mit dem Gitterrost.
 Schrauben werden mitgeliefert.



Lieferzeit 2-3 Wochen.

| Lichtmaß Breite cm | Außen- Breite cm | Wandabstand 50 cm | | | Wandabstand 60 cm | | | Wandabstand 80 cm | | |
|--------------------------|------------------------|-------------------|---------------------|---------------|-------------------|---------------------|---------------|-------------------|---------------------|---------------|
| | | Artikel-Nr. | Preis/Stück Euro | Gewicht kg | Artikel-Nr. | Preis/Stück Euro | Gewicht kg | Artikel-Nr. | Preis/Stück Euro | Gewicht kg |
| 80 | 92 | 65-LISA08 | 183,50 | 0,39 | 65-LISA086 | 194,90 | 0,5 | - | - | - |
| 100 | 112 | 65-LISA10 | 202,15 | 0,39 | 65-LISA106 | 216,35 | 0,62 | - | - | - |
| 130 | 146 | 65-LISA135 | 230,75 | 0,39 | 65-LISA136 | 246,55 | 0,78 | 65-LISA138 | 280,05 | 1,01 |
| 155 | 171 | 65-LISA155 | 262,25 | 0,39 | 65-LISA156 | 276,65 | 0,9 | 65-LISA158 | 314,20 | 1,15 |
| 180 | 200 | 65-LISA185 | 290,95 | 0,7 | 65-LISA186 | 311,05 | 1,06 | 65-LISA188 | 341,55 | 1,44 |
| 205 | 225 | 65-LISA205 | 337,75 | 0,84 | 65-LISA206 | 351,80 | 1,18 | 65-LISA208 | 378,40 | 1,51 |
| 230 | 250 | 65-LISA235 | AUF ANFRAGE | | 65-LISA236 | AUF ANFRAGE | | 65-LISA238 | AUF ANFRAGE | |
| 255 | 275 | 65-LISA255 | AUF ANFRAGE | | 65-LISA256 | AUF ANFRAGE | | 65-LISA258 | AUF ANFRAGE | |

Vario-Flex für KLS Kompakt-Lichtschächte

- Höhenverstellbar von 5-17 cm
- Einbau in weniger als 2 Minuten
- Ermöglicht eine perfekte Optik

Bestehend aus 3 Komponenten:

- Zarge
- Gitterrost in Maschenweite **30/10 mm**
- Befestigung



| Lichtmaß Breite cm | Wandabstand 50 cm | | | Wandabstand 60 cm | | |
|--------------------------|-------------------|---------------------|---------------|-------------------|---------------------|---------------|
| | Artikel-Nr. | Preis/Stück Euro | Gewicht kg | Artikel-Nr. | Preis/Stück Euro | Gewicht kg |
| 80 | 634-0851 | 319,00 | 16,68 | 634-0861 | 361,55 | 18,46 |
| 100 | 634-1051 | 345,05 | 19,42 | 634-1061 | 374,20 | 22,06 |
| 130 | 634-1351 | 415,35 | 26,00 | 634-1361 | 459,05 | 28,50 |



Hier geht es zum Montagevideo VARIO-FLEX Lichtschachtaufsatz:



Zubehör KLS Kompakt-Lichtschächte

ACHTUNG!
NETTOPREISE

SICHERUNGSKETTEN

| | Artikel-Nr. | Preis/Paar Euro | Gewicht kg |
|----------|-------------|-----------------|------------|
| Standard | 65-SK1 | 10,75 | 0,4 |

Bestehend aus: Flacheisenhaken mit Kette, Ösenschraube, Dübel, Federstecker

Gesamtlänge ca. 80 cm. Schließen und Öffnen ohne Schlüssel. Paarweise verpackt mit Montageanleitung. Verlängerungen mit 70 cm erhältlich.



| | Artikel-Nr. | Preis/Paar Euro | Gewicht kg |
|-------|-------------|-----------------|------------|
| GS 40 | 65-SK2 | 63,10 | 1,4 |

Bestehend aus: Panzerplatte, Bügel, Sicherungsblech, Kettenhalter, Sicherungsketten, Öse, Anschraubplatte, Dübel, Schraube, Schutzblech

Eine besonders stabile Ausführung. Gesamtlänge ca. 40 cm. Schließen und Öffnen ohne Schlüssel. Komplett verpackt mit Montageanleitung.



| | Artikel-Nr. | Preis/Paar Euro | Gewicht kg |
|-----------------|-------------|-----------------|------------|
| Abhebesicherung | 65-SK4 | 28,00 | 0,4 |

Bestehend aus: Anschraubwinkel, Wellenklammern (für MW 30/30), Rechteckklammern (für MW 30/10), Karoseriescheibe (für MW 20/20), Flachrundschrauben, Sechskant Holzschrauben, Kunststoffdübel

Zum nachträglichen Anbringen von außen.



| | Artikel-Nr. | Preis/Paar Euro | Gewicht kg |
|--------------------|-------------|-----------------|------------|
| Verlängerung 70 cm | 65-SKV | 7,85 | 0,4 |

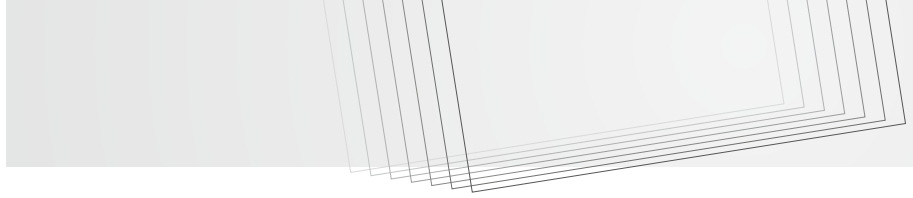
Kette ca. 70 cm
 Paarweise verpackt mit Montageanleitung.

LAUBFANGKORB

| Artikel-Nr. | Preis/Stück Euro | Gewicht kg |
|-------------|------------------|------------|
| 68-LAUB | 31,25 | 0,13 |

Laubfangkorb mit Drehmechanik aus Kunststoff
 Einsetzbar für Rohre mit einem Durchmesser von 75-200 mm
 Durchmesser außen 230 mm, Höhe gesamt 150 mm





STANDARD-LICHTSCHÄCHTE

TYP AS und D

ANSCHRAUBLICHTSCHÄCHTE TYP AS

Systemunabhängige Langzeitsicherheit

Anschraublichtschächte Typ AS werden überall dort eingesetzt, wo Systemunabhängigkeit gefordert wird.

Anschraublichtschächte AS können bis zu einer Gesamthöhe von 200 cm aufgestockt werden.



LICHTSCHACHT MIT BODEN +
ABLAUF MUFFE DN 100



EINHÄNGELICHTSCHÄCHTE TYP D,
Adapter und Befestigungssatz auf Anfrage

Dauerhafte Sicherheit und einfacher Bauablauf

Die Lichtschächte werden einfach und sicher in die Konsolen der UNifix KOMBI Betonzarge eingehängt.

Einhängelichtschächte Typ D können bis zu einer Gesamthöhe von 200 cm aufgestockt werden.



Standard-Lichtschächte Typ AS

OHNE BODEN

| Lichtmaße Breite/Tiefe cm | Bauhöhe cm | Wandstärke cm | Artikel-Nr. | Preis/Stück Euro | Stück- gewicht kg | Stück/ Palette kg |
|---------------------------------|---------------|------------------|-------------|---------------------|-------------------------|-------------------------|
| 60/50 | 50 | 6 | 610-06 | 89,75 | 125 | 8 |
| 80/50 | 50 | 6 | 610-08 | 100,20 | 145 | 8 |
| 100/50 | 50 | 6 | 610-10 | 110,60 | 160 | 8 |
| 125/50 | 50 | 7 | 610-12 | 141,75 | 214 | 4 |
| 150/50 | 50 | 8 | 610-15 | 204,05 | 270 | 4 |
| 200/50 | 50 | 9 | 610-20 | 266,50 | 365 | 4 |



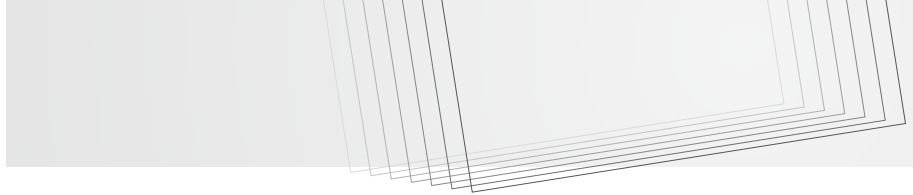
MIT BODEN

| Lichtmaße Breite/Tiefe cm | Bauhöhe cm | Wandstärke cm | Artikel-Nr. | Preis/Stück Euro | Stück- gewicht kg | Stück/ Palette kg |
|---------------------------------|---------------|------------------|-------------|---------------------|-------------------------|-------------------------|
| 60/50 | 50 | 6 | 611-06 | 120,95 | 161 | 4 |
| 80/50 | 50 | 6 | 611-08 | 141,75 | 191 | 4 |
| 100/50 | 50 | 6 | 611-10 | 162,70 | 218 | 4 |
| 125/50 | 50 | 7 | 611-12 | 206,80 | 310 | 4 |
| 150/50 | 50 | 8 | 611-15 | 282,20 | 396 | 4 |
| 200/50 | 50 | 9 | 611-20 | 370,50 | 536 | 4 |



KOMPONENTENBEDARF FÜR ANSCHRAUBLICHTSCHÄCHTE MIT UND OHNE DÄMMUNG

| Aufbauhöhe (max. 2 m) | OHNE Dämmung | | | | | | MIT Dämmung | | | | | |
|--------------------------|---------------------|----------|---------------------|----------|---------------------|----------|---------------------|----------|---------------------|----------|---------------------|----------|
| | bis 1 m | | bis 1,5 m | | bis 2 m | | bis 1 m | | bis 1,5 m | | bis 2 m | |
| | Anschraub- teile | Aufsätze | Anschraub- teile | Aufsätze | Anschraub- teile | Aufsätze | Anschraub- teile | Aufsätze | Anschraub- teile | Aufsätze | Anschraub- teile | Aufsätze |
| AS 60+80 | 1 | 1 | 1 | 2 | 1 | 3 | 2 | 0 | 2 | 1 | 2 | 2 |
| AS 100+125 | 1 | 1 | 1 | 2 | 2 | 2 | 2 | 0 | 2 | 1 | 3 | 1 |
| AS 150+200 | 1 | 1 | 2 | 1 | 3 | 1 | 2 | 0 | 3 | 0 | 4 | 0 |



Befestigungsmaterial für Lichtschächte Typ AS

BEFESTIGUNGSSATZ TYP AS

(je Lichtschacht, im Polybeutel verpackt)

| Dämmstoffdicke mm | Artikel-Nr. | Preis/Satz Euro | Stückgewicht kg |
|-------------------|-------------|-----------------|-----------------|
| ohne Dämmung | 65-ASB | 35,85 | 1,6 |
| 40 | 65-AS04 | 58,15 | 2,4 |
| 50 | 65-AS05 | 58,65 | 2,5 |
| 60 | 65-AS06 | 58,95 | 2,6 |
| 80 | 65-AS08 | 61,00 | 3,7 |
| 100 | 65-AS10 | 81,75 | 4,0 |
| 120 | 65-AS12 | 86,85 | 4,4 |
| 140 | 65-AS14 | 89,85 | 4,7 |
| 160 | 65-AS16 | 93,50 | 5,1 |
| 180 | 65-AS18 | 107,25 | 5,4 |
| 200 | 65-AS20 | 110,20 | 5,7 |



- a** 2 Flachlaschen mit Schrauben
- b** 2 Ankerbolzen 16 mm Ø mit Scheiben und Muttern
- c** 2 Distanzhülsen dickwandig (ab 80 mm mit angeschweißtem Knotenblech)
- d** 2 Distanzhülsen dünnwandig
Für Lichtschächte mit mehr als 200 mm Dämmung verweisen wir auf unser SAS- und KLS-Programm.

Befestigung ohne Dämmung

- b** 2 Ankerbolzen 12 mm Ø mit Scheiben und Muttern (c und d entfallen)

Standard-Aufsatzrahmen für Typ AS

AUFSATZRAHMEN 3-SEITIG

| Lichtmaße Breite/Tiefe cm | Höhe cm | Wand- stärke cm | Artikel-Nr. | Preis/Stück Euro | Stück- gewicht kg | Stückzahl/ Palette |
|---------------------------------|------------|-----------------------|-------------|---------------------|-------------------------|-----------------------|
| 60/50 | 10 | 6 | 630-0610 | 28,00 | 25,0 | 32 |
| | 15 | 6 | 630-0615 | 31,45 | 37,5 | 20 |
| | 20 | 6 | 630-0620 | 34,85 | 50,0 | 16 |
| | 30 | 6 | 630-0630 | 52,30 | 75,0 | 12 |
| | 50 | 6 | 630-0650 | 69,70 | 125,0 | 8 |
| 80/50 | 10 | 6 | 630-0810 | 31,95 | 29,0 | 32 |
| | 15 | 6 | 630-0815 | 35,95 | 44,0 | 20 |
| | 20 | 6 | 630-0820 | 40,10 | 58,0 | 16 |
| | 30 | 6 | 630-0830 | 59,95 | 87,0 | 12 |
| | 50 | 6 | 630-0850 | 80,05 | 145,0 | 8 |
| 100/50 | 10 | 6 | 630-1010 | 36,05 | 32,0 | 32 |
| | 15 | 6 | 630-1015 | 40,75 | 48,0 | 20 |
| | 20 | 6 | 630-1020 | 45,25 | 64,0 | 16 |
| | 30 | 6 | 630-1030 | 67,85 | 96,0 | 12 |
| | 50 | 6 | 630-1050 | 90,50 | 160,0 | 8 |
| 125/50 | 15 | 7 | 630-1215 | 54,75 | 64,5 | 10 * |
| | 20 | 7 | 630-1220 | 60,90 | 86,0 | 8 * |
| | 30 | 7 | 630-1230 | 91,20 | 129,0 | 6 * |
| | 50 | 7 | 630-1250 | 121,65 | 214,0 | 4 * |
| 150/50 | 15 | 8 | 630-1515 | 82,90 | 81,0 | 10 * |
| | 20 | 8 | 630-1520 | 92,00 | 108,0 | 8 * |
| | 30 | 8 | 630-1530 | 138,00 | 162,0 | 6 * |
| | 50 | 8 | 630-1550 | 184,10 | 270,0 | 4 * |
| 200/50 | 15 | 9 | 630-2015 | 110,70 | 109,5 | 10 * |
| | 20 | 9 | 630-2020 | 123,10 | 146,0 | 8 * |
| | 30 | 9 | 630-2030 | 184,65 | 219,0 | 6 * |
| | 50 | 9 | 630-2050 | 246,40 | 365,0 | 4 * |

*nicht in halbem Palettengebinde lieferbar



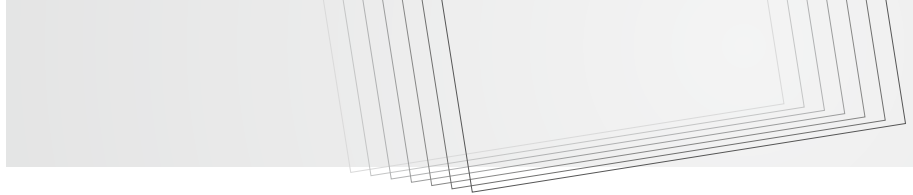
AUFSATZRAHMEN 4-SEITIG

| Lichtmaße Breite/Tiefe cm | Höhe cm | Wand- stärke cm | Artikel-Nr. | Preis/Stück Euro | Stück- gewicht kg | Stück/ Palette |
|---------------------------------|------------|-----------------------|-------------|---------------------|-------------------------|-------------------|
| 60/44 | 10 | 6 | 631-0610 | 41,20 | 27,2 | 16 |
| | 15 | 6 | 631-0615 | 46,20 | 40,8 | 12 |
| | 20 | 6 | 631-0620 | 51,30 | 54,4 | 10 |
| 80/44 | 10 | 6 | 631-0810 | 47,00 | 32,2 | 16 |
| | 15 | 6 | 631-0815 | 52,95 | 48,3 | 12 |
| | 20 | 6 | 631-0820 | 58,80 | 64,4 | 10 |
| 100/44 | 10 | 6 | 631-1010 | 53,20 | 37,5 | 16 |
| | 15 | 6 | 631-1015 | 59,85 | 56,3 | 12 |
| | 20 | 6 | 631-1020 | 66,55 | 75,0 | 10 |

Aufsatzrahmen 4-seitig

bei Tiefgaragen mit Erdüberdeckung





Gitterroste für Typ AS

GITTERROSTE für 3-seitige Auflage

| Lichtmaße Breite/Tiefe cm | Außenmaß mm | Maschen- weite* mm | Artikel- Nr. | Preis/Stück Euro | Gewicht kg |
|---------------------------------|----------------|--------------------------|-----------------|---------------------|---------------|
| 60/50 | 640 x 490 | 30/30 | 64-060 | 37,00 | 4,0 |
| | | 30/10 | 64-061 | 54,45 | 5,5 |
| | | 20/20 | 64-062 | 142,20 | 10,0 |
| 80/50 | 840 x 490 | 30/30 | 64-080 | 43,85 | 5,0 |
| | | 30/10 | 64-081 | 61,05 | 7,0 |
| | | 20/20 | 64-082 | 176,65 | 13,0 |
| 100/50 | 1040 x 490 | 30/30 | 64-100 | 57,85 | 6,5 |
| | | 30/10 | 64-101 | 72,90 | 8,5 |
| | | 20/20 | 64-102 | 198,70 | 16,0 |
| 125/50 | 1300 x 495 | 30/30 | 64-120 | 115,20 | 12,5 |
| | | 30/10 | 64-121 | 137,40 | 15,5 |
| | | 20/20 | 64-122 | 229,30 | 25,5 |
| 150/50 | 1550 x 495 | 30/30 | 64-150 | 137,40 | 14,5 |
| | | 30/10 | 64-151 | 164,30 | 19,0 |
| | | 20/20 | 64-152 | 273,75 | 34,5 |
| 200/50 | 2050 x 495 | 30/30 | 64-200 | 206,35 | 22,0 |
| | | 30/10 | 64-201 | 246,95 | 29,5 |
| | | 20/20 | 64-202 | 343,40 | 46,0 |

*Maschenweite: begehbar in MW 30/30 und 30/10 mm,
 befahrbar 5 KN Radlast in MW 20/20 mm

Gitterrost begehbar

Maschenweite 30/30
 Punktlast 150 kg



Gitterrost begehbar

Maschenweite 30/10
 Punktlast 150 kg



Gitterrost PKW-befahrbar

Maschenweite 20/20
 Punktlast 500 kg



GITTERROSTE für 4-seitige Auflage

| Lichtmaße Breite/Tiefe cm | Außenmaß mm | Maschen- weite* mm | Artikel- Nr. | Preis/Stück Euro | Gewicht kg |
|---------------------------------|----------------|--------------------------|-----------------|---------------------|---------------|
| 60/50 | 640 x 490 | 30/30 | 64-0060 | 42,30 | 4,0 |
| | | 30/10 | 64-0061 | 55,75 | 6,0 |
| | | 20/20 | 64-0062 | 124,40 | 9,0 |
| 80/50 | 840 x 490 | 30/30 | 64-0080 | 48,35 | 5,5 |
| | | 30/10 | 64-0081 | 67,90 | 8,0 |
| | | 20/20 | 64-0082 | 149,70 | 11,5 |
| 100/50 | 1040 x 490 | 30/30 | 64-0100 | 61,05 | 7,5 |
| | | 30/10 | 64-0101 | 79,80 | 9,0 |
| | | 20/20 | 64-0102 | 168,40 | 14,5 |

*Maschenweite: begehbar in MW 30/30 und 30/10 mm,
 befahrbar 5 KN Radlast in MW 20/20 mm

Aufsatzrahmen aus Stahl für Typ AS

STAHLZARGEN-AUFSATZ

| Lichtmaße Breite/Tiefe cm | Höhe cm | Artikel-Nr. | Preis/Stück Euro | Gewicht kg |
|---------------------------------|------------|-------------|---------------------|---------------|
| 60/50 | 5 | 632-0605 | 139,05 | 3,5 |
| | 7,5 | 632-0607 | 150,00 | 4,5 |
| | 10 | 632-0610 | 161,30 | 5,3 |
| 80/50 | 5 | 632-0805 | 150,00 | 4,1 |
| | 7,5 | 632-0807 | 160,70 | 5,3 |
| | 10 | 632-0810 | 174,15 | 6,3 |
| 100/50 | 5 | 632-1005 | 156,15 | 4,6 |
| | 7,5 | 632-1007 | 171,55 | 6,0 |
| | 10 | 632-1010 | 187,30 | 7,2 |
| 125/50 | 5 | 632-1205 | 223,15 | 7,1 |
| | 7,5 | 632-1207 | 251,30 | 7,9 |
| | 10 | 632-1210 | 279,00 | 8,8 |
| 150/50 | 5 | 632-1505 | 342,75 | 9,1 |
| | 7,5 | 632-1507 | 367,65 | 10,1 |
| | 10 | 632-1510 | 382,50 | 11,3 |
| 200/50 | 5 | 632-2005 | 421,95 | 11,0 |
| | 7,5 | 632-2007 | 459,50 | 12,3 |
| | 10 | 632-2010 | 491,70 | 13,7 |



- Zur exakten Höhenanpassung des Gitterrostes an die Belagoberfläche
- Betonrandfreier Belaganschluss bis an die Zarge
- Passend für Lichtschacht- und Aufsatzrahmen
- Für alle Standardroste mit Verstärkungsleiste

VARIO-FLEX Lichtschachtaufsatz

| Lichtmaße Breite/Tiefe cm | Artikel-Nr. | Preis/Stück Euro | Gewicht kg |
|---------------------------------|-------------|---------------------|---------------|
| 80/50 | 634-0851 | 319,00 | 16,68 |
| 100/50 | 634-1051 | 345,05 | 19,42 |
| 125/50 | 634-1251 | 389,65 | 24,04 |

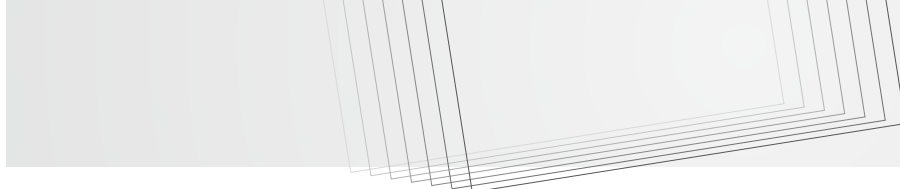
- Höhenverstellbar von 5-17 cm
- Einbau in weniger als 2 Minuten
- Ermöglicht eine perfekte Optik

Bestehend aus 3 Komponenten:

- Zarge
- Gitterrost in Maschenweite **30/10 mm**
- Befestigung

Hier geht es zum [Montagevideo VARIO-FLEX Lichtschachtaufsatz](#):





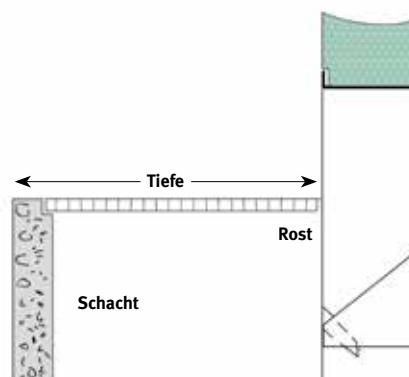
Zubehör Lichtschächte für Typ AS

LICHTSCHACHTABDECKUNG (Lieferzeit ca. 2 Wochen)

| Baubreite cm | Außenbreite cm | Artikel-Nr. | Preis/Stück Euro | Gewicht kg |
|--------------|----------------|-------------|------------------|------------|
| 60 | 72 | 65-LISA06 | 164,85 | 0,39 |
| 80 | 92 | 65-LISA08 | 183,50 | 0,39 |
| 100 | 112 | 65-LISA10 | 202,15 | 0,39 |
| 125 | 139 | 65-LISA12 | 230,75 | 0,39 |
| 150 | 166 | 65-LISA15 | 258,00 | 0,70 |
| 200 | 218 | 65-LISA20 | 323,70 | 0,84 |

- begehbar
- 66 % luftdurchlässig

Montage durch Verschrauben mit dem Gitterrost. Schrauben werden mitgeliefert. Wandanschluss mit Borstendichtung. Tiefe muss nachträglich ausgemessen werden, da es sich um eine individuelle Sonderanfertigung handelt.



SICHERUNGSKETTEN

| | Artikel-Nr. | Preis/Paar Euro | Gewicht kg |
|--------------------|-------------|-----------------|------------|
| Standard | 65-SK1 | 10,75 | 0,4 |
| Verlängerung 70 cm | 65-SKV | 7,85 | 0,4 |
| Abhebesicherung | 65-SK4 | 28,00 | 0,4 |
| GS 40 | 65-SK2 | 63,10 | 1,4 |

SICHERUNGSKETTE STANDARD (VERZINKT)

Bestehend aus: Flacheisenhaken mit Kette, Ösenschraube, Dübel, Federstecker. Gesamtlänge ca. 80 cm. Schließen und Öffnen ohne Schlüssel. Paarweise verpackt mit Montageanleitung. Verlängerungen mit 70 cm erhältlich.

SICHERUNGSKETTE GS 40

Bestehend aus: Panzerplatte, Bügel, Sicherungsblech, Kettenhalter, Sicherungsketten, Öse, Anschraubplatte, Dübel, Schraube, Schutzblech. Eine besonders stabile Ausführung. Gesamtlänge ca. 40 cm. Schließen und Öffnen ohne Schlüssel. Komplett verpackt mit Montageanleitung.

ABHEBESICHERUNG

Bestehend aus: Anschraubwinkel, Wellenklammern (für MW 30/30), Rechteckklammern (für MW 30/10), Karoseriescheibe (für MW 20/20), Flachrundschraben, Sechskant Holzschrauben, Kunststoffdübel. Zum nachträglichen Anbringen von außen.



LAUBFANGKORB

| Artikel-Nr. | Preis/Stück Euro | Gewicht kg |
|-------------|------------------|------------|
| 68-LAUB | 31,25 | 0,13 |

Der **Laubfangkorb** mit Drehmechanik aus Kunststoff. Einsetzbar für Rohre mit einem Durchmesser von 75-200 mm.

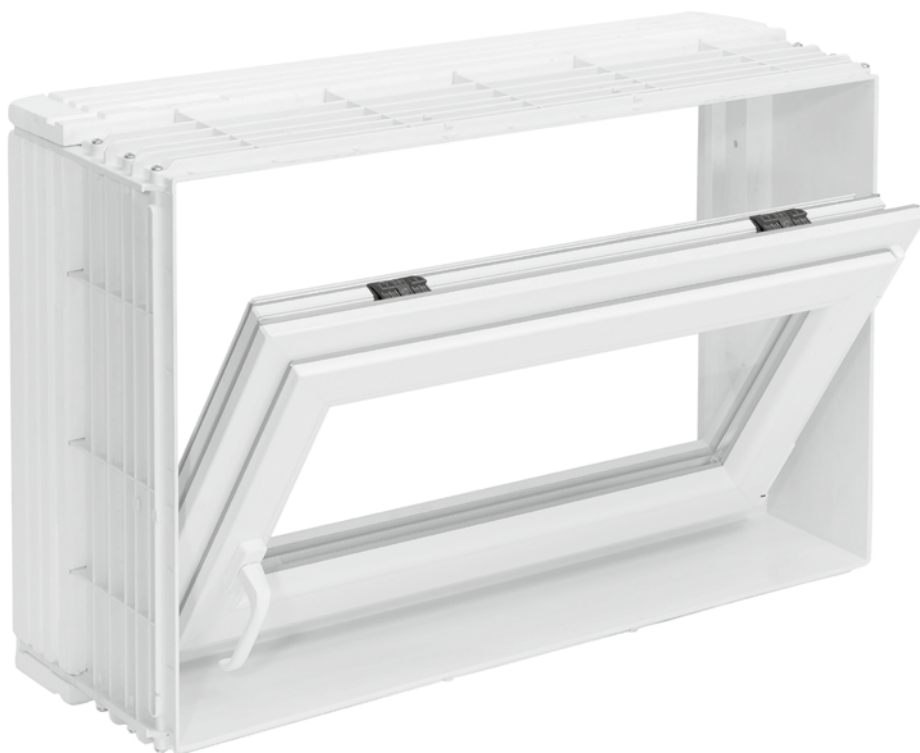


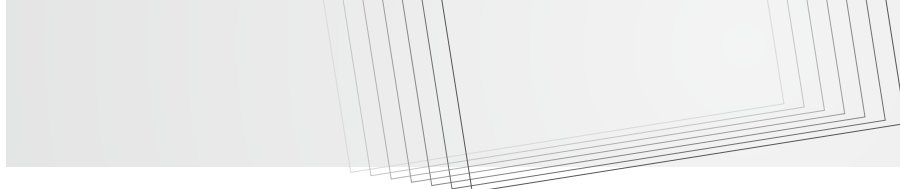
KELLERFENSTERSYSTEME

VON JÄGER BETONTEILE – FLEXIBEL. DURCHDACHT. AUSGEREIFT.

THERMO-ZARGENFENSTER-SYSTEM

Das hochwertige, maßgenaue Zargenfenster mit
Hohlkammerprofil in Wohnraumqualität.





UNifix KOMBI – Zargensystem – Auslaufprodukt!

UNifix KOMBI – Betonzargen

BETONZARGEN mit integrierter Stahlprofilzarge, Beton C25/30.

*solange der Vorrat reicht

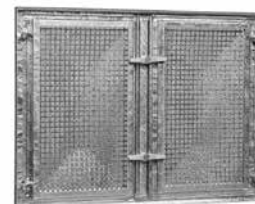
| Zargen Lichtmaße cm | Wanddicken cm | Artikel-Nr. | Preis/Stück Euro | Stückgewicht kg | Stückzahl/Palette |
|---------------------------|------------------|-------------|---------------------|--------------------|-------------------|
| | | | | | |
| 60/50* | 20/24/25/30 | 500-06520 | 95,40 | 47/55/56/69 | 10/10/10/8 |
| 80/50* | 20/24/25/30 | 500-08520 | 112,95 | 54/64/66/82 | 10/10/10/8 |
| 80/60* | 20/24/25/30 | 500-08620 | 121,10 | 58/67/68/87 | 10/10/10/8 |
| 100/60* | 20/24/25/30 | 500-10620 | 138,60 | 68/80/81/104 | 8/8/8/6 |
| 100/80* | 20/24/25/30 | 500-10820 | 155,80 | 80/98/102/115 | 4/4/4/3 |



Fenstereinsätze – Lagerabverkauf – solange der Vorrat reicht

STAHLFENSTER Standard verzinkt, Gitter und Glasflügel drehbar.

| Nennmaße Breite/Höhe cm | Artikel-Nr. | Preis/Stück | Stückgewicht | Stückzahl/Palette |
|-------------------------------|-------------|-------------|--------------|-------------------|
| | | Euro | kg | |
| 80/60 (2) | 560-0862 | 148,70 | 10,4 | 30 |
| 100/60 (2) | 560-106 | 202,60 | 12,4 | 15 |
| 100/80 (2) | 560-108 | 254,00 | 18,4 | 15 |



(1) (2) = Anzahl der Fensterflügel. Zweiflügel mit festem Mittelsteg.

Der Befestigungseinsatz ist im Fensterpreis enthalten.

Preis bei Extrabezug = 6,60 Euro – Artikel-Nr. 595-B2

Preis für Griff (Reiber) = 9,20 Euro – Artikel-Nr. 595-R1N / 595-R2N – 2-flg. 7,95 Euro

KIPPFLÜGELFENSTER – Lagerabverkauf – solange der Vorrat reicht

| Nennmaße Breite/Höhe cm | Artikel-Nr. | Außenmaße | Preis/Stück | Stückgewicht |
|-------------------------------|-------------|-----------|-------------|--------------|
| | | cm | Euro | kg |
| 80/50 | 550-1085 | 79 x 49 | 136,80 | 7,4 |
| 80/60 | 550-1086 | 79 x 59 | 142,70 | 8,4 |
| 100/60 | 550-1106 | 99 x 59 | 170,75 | 10,2 |
| 100/80 | 550-1108 | 99 x 79 | 209,25 | 13,4 |



UNifix Kippfenster – Fensterrahmen im Dreikammer-System aus 72 mm dicken PVC-Profilen, Flügelrahmen mit Schienen-Einfassprofil. ISO-Glas 24 mm, Kunststoff-Scherenbeschlag mit mehreren Kippstellungen. Bei hohem Wasseraufkommen oder Schlagregen verweisen wir auf unsere wasserdichten Fenster (S. 11).

Fenstereinsätze – Lagerabverkauf – solange der Vorrat reicht

Einschraubfertige weiße Kunststofffenster für UNifix KOMBI Betonzargen einschließlich Befestigungsmaterial und Versetzanleitung. UNifix Kunststoff-Drehkippenfenster Fensterrahmen und Flügelrahmen im Dreikammer-System aus 72 mm dicken PVC-Profilen. Ausführungen: Anschlag DIN links oder DIN rechts.

Wärmeschutzglas 24 mm, Marken-Drehkipp-Beschlag und Fenstergriff.

Bei hohem Wasseraufkommen oder Schlagregen verweisen wir auf unsere wasserdichten Fenster.



Kunststoff-Drehkippenfenster

Ug = 1,1 – 2-fach Verglasung, Uw=1,3

Ug = 0,7 – 3-fach Verglasung, Uw=0,9

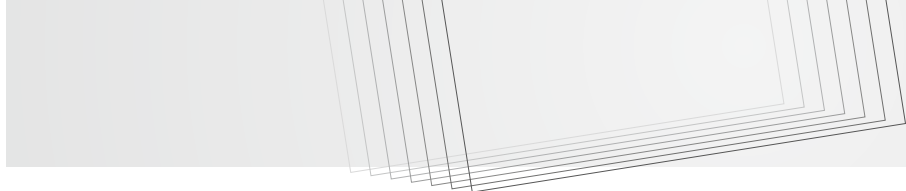
| Nennmaße Breite/Höhe cm | Außenmaße cm | Gewicht kg |
|-------------------------------|-----------------|---------------|
| 60/50 | 59 x 49 | 9,0 |
| 80/50 | 79 x 49 | 11,6 |
| 80/60 | 79 x 59 | 13,5 |
| 100/60 | 99 x 59 | 16,7 |
| 100/80 | 99 x 79 | 21,3 |

| Artikel-Nr. DIN links | Artikel-Nr. DIN rechts | Preis/Stück Euro |
|--------------------------|---------------------------|---------------------|
| | 550-R065 | 247,55 |
| | 550-R085 | 267,85 |
| 550-L086 | 550-R086 | 280,35 |
| 550-L106 | 550-R106 | 315,80 |
| | 550-R108 | 361,65 |

| Artikel-Nr. DIN links | Artikel-Nr. DIN rechts | Preis/Stück Euro |
|--------------------------|---------------------------|---------------------|
| 5503-L086 | 5503-R086 | 359,55 |
| 5503-L106 | 5503-R106 | 392,10 |
| 5503-L108 | 5503-R108 | 427,90 |

Olive weiß Kunststoff mit Montageschrauben bei Extrabezug = 19,40 Euro. Artikel-Nr. 595-OLIVE01, abschließbar 595-OLIVE02 41,05 Euro.

Der Befestigungssatz ist im Fensterpreis enthalten. Artikel-Nr. 595-B1 – Preis bei Extrabezug = 6,60 Euro.



Zubehör für UNifix KOMBI – Lagerabverkauf – solange der Vorrat reicht

LEIBUNGSBLENDEN – NACHBESTELLUNG MIT LIEFERZEIT MÖGLICH

| Nennmaße Breite/Höhe cm | Artikel-Nr. | Dämmdicke | Preis/Stück |
|-------------------------------|-------------|-----------|-------------|
| | | mm | Euro |
| 60/50 | 540-065... | 60-200 | 153,85 |
| 80/50 | 540-085... | 60-200 | 171,35 |
| 80/60 | 540-086... | 60-200 | 177,10 |
| 100/60 | 540-106... | 60-200 | 193,40 |
| 100/80 | 540-108... | 60-200 | 204,45 |

Leibungsblende aus PVC weiß, mit Styrodur Außendämmung für die Auskleidung der Dämmstoffaußenleibung zur Direktmontage auf Kunststofffenster, passend zu Dämmstoffdicken: 60-80-100-120-140-160-180-200 mm mit Montageanleitung. Lieferzeit ca. 1 Woche.

Hinweis: bei Bestellung bitte Dämmstoffdicke angeben. Leibungsblenden sind Sonderanfertigungen, keine Rücknahme möglich.



SANIERUNGSFENSTER

| Standard Fenstergröße cm | Breite cm | Höhe cm | Artikel-Nr. | | Preis/ Stück Euro |
|--------------------------------|--------------|------------|-------------|------------|-------------------------|
| | | | DIN links | DIN rechts | |
| 80x60 | 81 bis 75 | 61 bis 55 | 554-L086 | | 359,55 |
| 100x60 | 101 bis 95 | 61 bis 55 | 554-L106 | 554-R106 | 406,15 |
| 100x80 | 101 bis 95 | 81 bis 75 | 554-L108 | 554-R108 | 437,10 |
| 100x100 | 101 bis 95 | 101 bis 95 | 554-L110 | 554-R110 | 509,35 |

Lieferzeit ca. 4-5 Wochen; Restmengen am Lager

- Sanierungsfenster zum nachträglichen Einbau (auch bei Fremdfabrikaten)
- Fenstersystem mit verbreitertem Blendrahmen zur Bearbeitung auf exaktes Einbaumaß
- Drehkippenfenster mit ISO-Verglasung 24 mm
- Muss bauseits auf das entsprechende Maß zugeschnitten werden



Thermo-Zargenfenster-System

THERMOZARGE GFK

| Zargen Lichtmaße cm | Wanddicken cm | Artikel-Nr. | Preis/Stück Euro | Stückgewicht kg | Stückzahl/Palette |
|---------------------|---------------|-------------|------------------|-----------------|-------------------|
| 80/50 | 20 | 570-08520 | 154,25 | 8,5 | 15 |
| | 24 | 570-08524 | 154,25 | 9,3 | 15 |
| | 25 | 570-08525 | 154,25 | 10,1 | 12 |
| | 30 | 570-08530 | 154,25 | 11,5 | 12 |
| | 36,5 | 570-08536 | 167,30 | 12,2 | 9 |
| 80/60 | 20 | 570-08620 | 155,60 | 9,3 | 15 |
| | 24 | 570-08624 | 155,60 | 10,4 | 15 |
| | 25 | 570-08625 | 155,60 | 10,8 | 12 |
| | 30 | 570-08630 | 155,60 | 11,8 | 12 |
| | 36,5 | 570-08636 | 168,90 | 12,5 | 9 |
| 100/50 | 20 | 570-10520 | 166,95 | 9,5 | 15 |
| | 24 | 570-10524 | 166,95 | 10,5 | 15 |
| | 25 | 570-10525 | 166,95 | 11,0 | 12 |
| | 30 | 570-10530 | 166,95 | 12,6 | 12 |
| | 36,5 | 570-10536 | 179,90 | 13,3 | 9 |
| 100/60 | 20 | 570-10620 | 173,65 | 10,6 | 15 |
| | 24 | 570-10624 | 173,65 | 12,9 | 15 |
| | 25 | 570-10625 | 173,65 | 13,8 | 12 |
| | 30 | 570-10630 | 173,65 | 14,4 | 12 |
| | 36,5 | 570-10636 | 187,80 | 15,1 | 9 |
| 100/80 | 20 | 570-10820 | 184,20 | 12,7 | 10 |
| | 24 | 570-10824 | 184,20 | 15,4 | 10 |
| | 25 | 570-10825 | 184,20 | 15,8 | 8 |
| | 30 | 570-10830 | 184,20 | 17,2 | 8 |
| | 36,5 | 570-10836 | 197,60 | 18,3 | 6 |
| 100/100 | 20 | 570-11020 | 219,25 | 15,3 | 7 |
| | 24 | 570-11024 | 219,25 | 17,2 | 7 |
| | 25 | 570-11025 | 219,25 | 17,7 | 6 |
| | 30 | 570-11030 | 219,25 | 19,2 | 6 |
| | 36,5 | 570-11036 | 237,00 | 20,3 | 4 |



- Vollgedämmte GFK-Wechselzarge
- Für den Einsatz in Betonwänden oder in gemauerten Wänden
- Aus weißem, glasfaserverstärktem Kunststoff
- Komplett mit Holzabstützrahmen und Lochband
- Einfache Fenstermontage durch „Klick-System“
- Zahlreiche Festereinsätze zur Auswahl, nachträgliches Wechseln der Festereinsätze jederzeit problemlos möglich
- Einbau nur für AS + KLS, nicht für Einhängelichtschächte geeignet

DREHKIPPFENSTER Ug = 1,1 5-Kammer-Profil

| Nennmaße Breite/Höhe cm | Artikel-Nr. | | Preis/Stück Euro | Gewicht kg |
|-------------------------|-------------|------------|------------------|------------|
| | DIN links | DIN rechts | Euro | kg |
| 80/50 | 571-L085 | 571-R085 | 319,70 | 8,9 |
| 80/60 | 571-L086 | 571-R086 | 323,10 | 10,5 |
| 100/50 | 571-L105 | 571-R105 | 356,30 | 11,1 |
| 100/60 | 571-L106 | 571-R106 | 358,95 | 13,1 |
| 100/80 | 571-L108 | 571-R108 | 381,90 | 17,2 |
| 100/100 | 571-L110 | 571-R110 | 440,95 | 21,2 |

- Flügelstärke 70 mm
- Blendrahmen 73 mm
- Wohnraumqualität
- Wärmeschutzverglasung
- $U_w = 1,3 \text{ W/m}^2 \text{ K}$



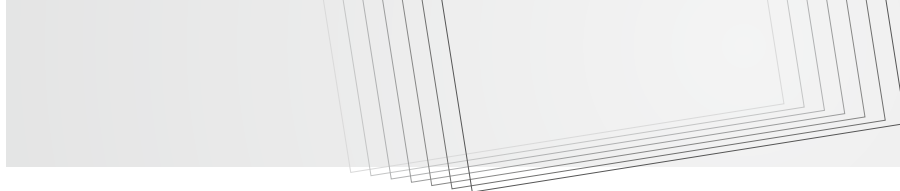
DREHKIPPFENSTER Ug = 0,6 7-Kammer-Profil, 3-fach Verglasung

| Nennmaße Breite/Höhe cm | Artikel-Nr. | | Preis/Stück Euro | Gewicht kg |
|-------------------------|-------------|------------|------------------|------------|
| | DIN links | DIN rechts | Euro | kg |
| 80/50 | 572-L085 | 572-R085 | 350,15 | 10,1 |
| 80/60 | 572-L086 | 572-R086 | 352,90 | 12,2 |
| 100/50 | 572-L105 | 572-R105 | 389,50 | 12,7 |
| 100/60 | 572-L106 | 572-R106 | 394,20 | 15,4 |
| 100/80 | 572-L108 | 572-R108 | 417,90 | 20,9 |
| 100/100 | 572-L110 | 572-R110 | 480,95 | 26,4 |

- Passivhaustauglich
- Flügelstärke 82 mm
- Blendrahmen 82 mm
- Wohnraumqualität
- $U_w = 0,85 \text{ W/m}^2 \text{ K}$



Lieferzeit ca. 1-2 Wochen



Thermo-Zargenfenster-System (weitere Fenstereinsätze auf Anfrage)

KIPPFENSTER

| Nennmaße Breite/Höhe cm | Artikel-Nr. | Preis/Stück | Gewicht kg |
|-------------------------------|-------------|-------------|---------------|
| | | Euro | |
| 80/50 | 574-085 | 161,05 | 4,9 |
| 80/60 | 574-086 | 165,25 | 6,2 |
| 100/50 | 574-105 | 179,50 | 6,4 |
| 100/60 | 574-106 | 191,90 | 8,1 |
| 100/80 | 574-108 | 211,65 | 11,5 |
| 100/100 | 574-110 | 233,50 | 14,8 |

Kippfenster

- Mit umlaufender Dichtung und Aushängesperre
- ISO-Glas 24 mm

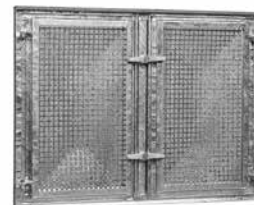


STAHLFENSTER

| Nennmaße Breite/Höhe cm | Artikel-Nr. | Preis/Stück | Gewicht kg | Anzahl Flügel |
|-------------------------------|-------------|-------------------|---------------|------------------|
| | | DIN links Euro | | |
| 80/50 | 575-085 | 224,80 | 9,0 | 1 |
| 80/60 | 575-086 | 259,45 | 9,5 | 1 |
| 100/50 | 575-105 | 281,25 | 10,9 | 2 |
| 100/60 | 575-106 | 336,50 | 10,9 | 2 |
| 100/80 | 575-108 | 402,60 | 15,0 | 2 |
| 100/100 | 575-110 | 508,00 | 17,1 | 2 |

Stahlfenster

- Verzinkt
- Integriertes Einscheibensicherheitsglas
- Gitterflügel drehbar



THERMO GFK LEIBUNGSBLENDE

| Dämmstärke in mm | 80/50 | | | 80/60 | | | 100/50 | | |
|---------------------|-------------|---------------------|---------------|-------------|---------------------|---------------|-------------|---------------------|---------------|
| | Artikel-Nr. | Preis/Stück Euro | Gewicht kg | Artikel-Nr. | Preis/Stück Euro | Gewicht kg | Artikel-Nr. | Preis/Stück Euro | Gewicht kg |
| 60 | 578-08506 | 102,45 | 1,55 | 578-08606 | 104,80 | 1,86 | 578-10506 | 111,40 | 1,94 |
| 80 | 578-08508 | 119,15 | 1,55 | 578-08608 | 121,70 | 2,48 | 578-10508 | 129,20 | 2,58 |
| 100 | 578-08510 | 132,55 | 2,58 | 578-08610 | 136,15 | 3,10 | 578-10510 | 144,95 | 3,23 |
| 120 | 578-08512 | 169,80 | 3,10 | 578-08612 | 174,45 | 4,74 | 578-10512 | 186,10 | 3,88 |
| 140 | 578-08514 | 169,80 | 3,62 | 578-08614 | 174,45 | 4,34 | 578-10514 | 186,10 | 4,52 |
| 160 | 578-08516 | 174,45 | 3,62 | 578-08616 | 179,40 | 4,34 | 578-10516 | 191,70 | 4,52 |
| 180 | 578-08518 | 179,40 | 5,17 | 578-08618 | 184,05 | 4,34 | 578-10518 | 196,85 | 4,52 |
| 200 | 578-08520 | 184,05 | 5,17 | 578-08620 | 189,20 | 6,20 | 578-10520 | 201,45 | 6,46 |

| Dämmstärke in mm | 100/60 | | | 100/80 | | | 100/100 | | |
|---------------------|-------------|---------------------|---------------|-------------|---------------------|---------------|-------------|---------------------|---------------|
| | Artikel-Nr. | Preis/Stück Euro | Gewicht kg | Artikel-Nr. | Preis/Stück Euro | Gewicht kg | Artikel-Nr. | Preis/Stück Euro | Gewicht kg |
| 60 | 578-10606 | 116,90 | 2,33 | 578-10806 | 132,55 | 3,10 | 578-11006 | 145,55 | 3,88 |
| 80 | 578-10608 | 135,55 | 3,10 | 578-10808 | 153,95 | 4,13 | 578-11008 | 168,90 | 5,17 |
| 100 | 578-10610 | 152,00 | 3,88 | 578-10810 | 173,10 | 5,17 | 578-11010 | 190,30 | 6,46 |
| 120 | 578-10612 | 195,45 | 5,43 | 578-10812 | 225,50 | 6,20 | 578-11012 | 249,65 | 7,75 |
| 140 | 578-10614 | 195,45 | 5,43 | 578-10814 | 225,50 | 7,23 | 578-11014 | 249,65 | 8,70 |
| 160 | 578-10616 | 200,95 | 5,43 | 578-10816 | 230,15 | 7,23 | 578-11016 | 255,30 | 9,04 |
| 180 | 578-10618 | 213,00 | 5,43 | 578-10818 | 245,55 | 7,23 | 578-11018 | 261,85 | 9,04 |
| 200 | 578-10620 | 213,00 | 7,75 | 578-10820 | 259,10 | 10,33 | 578-11020 | 267,65 | 12,92 |



Leibungsblende

- PVC weiß
- Wird in die Außenleibung eingeklebt
- Montagekleber erhältlich (ca. 1,5 Kartuschen bis 100x60; 2 Kartuschen ab 100x80)

MONTAGEKLEBER

| Artikel-Nr. | Preis/Stück Euro |
|-------------|---------------------|
| 595-KLEB | 23,95 |

Wasserdichtes Fenster Thermo Aqua

Keine Lagerware. Lieferzeit ca. 1-2 Wochen

THERMOZARGE AQUA

| Zargen Lichtmaße cm | Wanddicken cm | Artikel-Nr. | Preis/Stück Euro | Stückgewicht kg |
|---------------------------|------------------|--------------------------|---------------------|--------------------|
| 80/60 | 24 | 577-R08624 577-L08624 | 1.433,50 | 23 |
| | 25 | 577-R08625 577-L08625 | 1.433,50 | 24 |
| | 30 | 577-R08630 577-L08630 | 1.433,50 | 25 |
| | 36,5 | 577-R08636 577-L08636 | 1.482,85 | 26 |
| 100/50 | 24 | 577-R10524 577-L10524 | 1.472,30 | 28 |
| | 25 | 577-R10525 577-L10525 | 1.472,30 | 29 |
| | 30 | 577-R10530 577-L10530 | 1.472,30 | 30 |
| | 36,5 | 577-R10536 577-L10536 | 1.541,05 | 31 |
| 100/60 | 24 | 577-R10624 577-L10624 | 1.505,80 | 28 |
| | 25 | 577-R10625 577-L10625 | 1.505,80 | 29 |
| | 30 | 577-R10630 577-L10630 | 1.505,80 | 30 |
| | 36,5 | 577-R10636 577-L10636 | 1.581,65 | 31 |
| 100/80 | 24 | 577-R10824 577-L10824 | 1.581,65 | 35 |
| | 25 | 577-R10825 577-L10825 | 1.581,65 | 36 |
| | 30 | 577-R10830 577-L10830 | 1.581,65 | 37 |
| | 36,5 | 577-R10836 577-L10836 | 1.629,20 | 38 |
| 100/100 | 24 | 577-R11024 577-L11024 | 1.699,70 | 44 |
| | 25 | 577-R11025 577-L11025 | 1.699,70 | 45 |
| | 30 | 577-R11030 577-L11030 | 1.699,70 | 46 |
| | 36,5 | 577-R11036 577-L11036 | 1.750,95 | 47 |

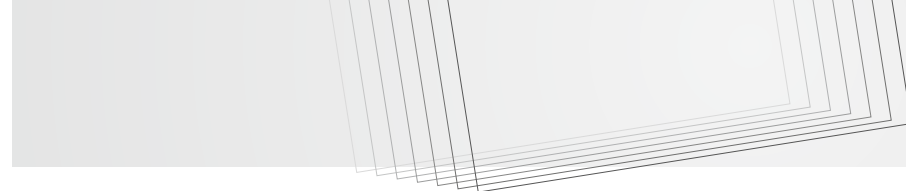


- Zarge inklusive vormontiertem Drehkipp-Fenstereinsatz (Einsatz verbleibt während der Bauzeit in der Zarge)
- Verbundsicherheitsglas Ug = 0,6 W/m²K, 3-fach Verglasung
- Für Ortbeton- und Doppelwände geeignet
- Wasserdicht bis zu einem Pegel von 130 cm; wasserbeständig bis zu einem Wasserpegel von 150 cm (gemessen jeweils ab Oberkante Fenstersims)
- Mehrfachverriegelung für eine optimale Druckaufnahme

Optional erhältlich:

- Abschließbare Griffolive
- Zarge mit umlaufenden Dichtflansch mit beidseitiger Beschichtung für einen dichten Anschluss der Zarge an die Wand

Leibungsblenden müssen separat angefragt werden,
da die Leibungsblenden von Seite 32 nicht verwendet werden können!



PUMPENSUMPFSCHÄCHTE

PPS

- Wasserdichte Betonqualität C35/45
- Pumpensumpf als Betonfertigteile erspart den Schalungsaufwand
- Löst das Problem der kritischen Baustellenfuge am Übergang von Schacht zur Bodenplatte
- Dauerhafter Verbund und Dichtigkeit durch integrierte Anschlussbewehrung und Fugenband
- Lieferung aus Lagervorrat kurzfristig möglich
- Weitere Anschlüsse, Sonderanfertigungen und Schachtabdeckungen auf Anfrage möglich
- Zertifikat nach EN 45011

Pumpensumpfschächte von JÄGER aus WU-Beton aus einem Guss mit Anschlussbewehrung und Arbeitsfugenband. Inklusive zwei KG-Doppelmuffen DN 100. Für nicht benötigte Anschlüsse werden KG-Muffenstopfen mitgeliefert.

Pumpen- sumpfschächte

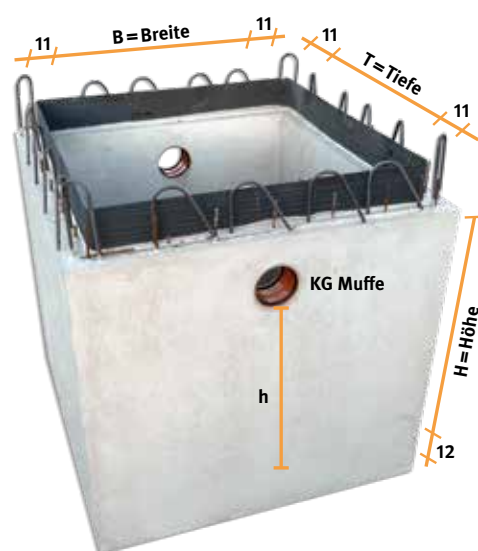
C35/45 SCHACHT AUS WASSERDICHEM BETON

| Lichtmaße Breite/Tiefe/Höhe cm | Artikel-Nr. | Preis/Stück Euro | Stück- gewicht kg | Höhe innen bis Muffe h |
|-----------------------------------|-------------|---------------------|----------------------|---------------------------|
| 60/60/60 | 820-0606 | 694,80 | 688 | 40 |
| 80/80/80 | 820-0808 | 860,10 | 1.144 | 50 |
| 80/80/100 | 820-0810 | 933,65 | 1.360 | 50 |
| 100/100/80 | 820-1008 | 1.003,70 | 1.464 | 50 |
| 100/100/100 | 820-1010 | 1.115,40 | 1.728 | 50 |
| 120/120/80 | 820-1208 | 1.149,20 | 1.806 | 50 |
| 120/120/100 | 820-1210 | 1.311,60 | 2.140 | 50 |

| | | | | |
|--------------|--------|-------|--|--|
| Zusatzmuffen | 821-ZM | 50,00 | | |
|--------------|--------|-------|--|--|

Ohne Muffen

| Lichtmaße Breite/Tiefe/Höhe cm | Artikel-Nr. | Preis/Stück Euro | Stück- gewicht kg |
|-----------------------------------|-------------|---------------------|----------------------|
| 60/60/60 | 824-0606 | 684,40 | 688 |
| 80/80/80 | 824-0808 | 849,70 | 1.144 |
| 80/80/100 | 824-0810 | 923,25 | 1.360 |
| 100/100/80 | 824-1008 | 993,30 | 1.464 |
| 100/100/100 | 824-1010 | 1.105,00 | 1.728 |
| 120/120/80 | 824-1208 | 1.138,80 | 1.806 |
| 120/120/100 | 824-1210 | 1.301,20 | 2.140 |



Zubehör

ABDECKUNGEN FÜR PUMPENSUMPFSCHÄCHTE BEGEHBAR*

| Lichtmaße Breite/Tiefe/ cm | Artikel-Nr. | Preis/Stück | Gewicht |
|----------------------------------|-------------|-------------|---------|
| | | Euro | kg |
| 60/60 | 822-06 | 290,80 | 16 |
| 80/80 | 822-08 | 471,15 | 27 |
| 100/100 | 822-10 | 737,90 | 41 |
| 120/120 | 822-12 | 1028,90 | 57 |

* Stahl-Schachtabdeckung begehbar, aus Tränenblech, für 4-seitige Auflage mit 2 Mauerankern.



ABDECKUNGEN FÜR PUMPENSUMPFSCHÄCHTE BEFAHRBAR BIS 1,25 TO

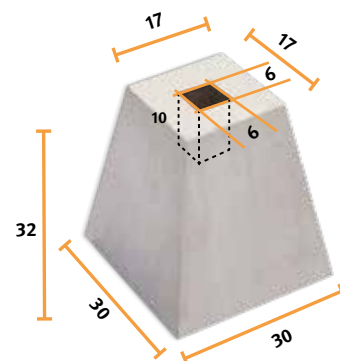
| Lichtmaße Breite/Tiefe/ cm | Artikel-Nr. | Gewicht | Preis auf Anfrage |
|----------------------------------|-------------|---------|----------------------|
| | | kg | |
| 60/60 | 823-06 | 25 | |
| 80/80 | 823-08 | 43 | |
| 100/100 | 823-10 | 61 | |
| 120/120 | 823-12 | 81 | |



Sonderprodukte – nicht rabattfähig

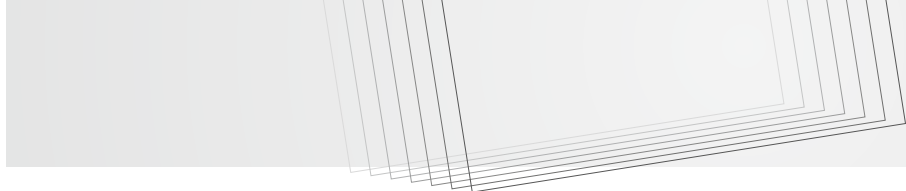
LEITKEGEL

| Lichtmaße Breite/Tiefe/Höhe cm | Farbe | Artikel-Nr. | Preis/Stück | Gewicht |
|--------------------------------------|-----------|-------------|-------------|---------|
| | | | Euro | kg |
| 54 x 54 x 117 | Betongrau | 90-LK2 | 94,50 | 240 |
| 54 x 54 x 117 | Rot-weiß | 90-LK | 154,75 | 240 |



POSTAMENT

| Lichtmaße Breite/Tiefe/Höhe cm | Artikel-Nr. | Preis/Stück | Stück- gewicht |
|--------------------------------------|-------------|-------------|-------------------|
| | | Euro | kg |
| 30/30/32 | 90-POST | 20,40 | 37,5 |



SWISSBLOCK®

DER MODULARE BETONBLOCK

NEU!
 Jetzt auch zum
 Mieten

SwissBlock® ist ein modularer Betonblock, der aus hochwertigem SVB Beton hergestellt wird. Der innovative SwissLoop®- Systemanker ist ein statisch definierter Anschlagpunkt und garantiert einen sicheren Einsatz und eine einfach mobile Anwendung.

Blöcke

STANDARD- UND ABSCHLUSSBLÖCKE

| | Lichtmaße Breite/Tiefe/Höhe cm | Artikel-Nr. | Preis/Stück Euro | Preis/Stück Aussparung Euro | Gewicht kg |
|---------------------|--------------------------------------|-------------|---------------------|-----------------------------------|---------------|
| 3K Standard-Block | 150/50/50 | 830-SB3 | 145,00 | +15,00 | 900 |
| 2K Standard-Block | 100/50/50 | 830-SB2 | 120,00 | +15,00 | 600 |
| 1K Standard-Block | 50/50/50 | 830-SB1 | 95,00 | | 300 |
| 3K Abschluss-Block | 150/50/50 | 830-AB3 | 145,00 | +15,00 | 900 |
| 2K Abschluss-Block | 100/50/50 | 830-AB2 | 120,00 | +15,00 | 600 |
| 1K Abschluss-Block | 50/50/50 | 830-AB1 | 95,00 | | 300 |
| 45° Standard-Block | 150/100/50/50 | 830-SB4 | 145,00 | – | 750 |
| 45° Abschluss-Block | 150/100/50/50 | 830-AB4 | 145,00 | – | 750 |



Weitere Ausführungen wie Mauerkopf-Blöcke oder Blöcke mit Gabelführungen sind auf Anfrage erhältlich.
 Weitere Informationen unter www.swissblock.com



Zubehör

ADAPTER UND HALTER

| | Artikel-Nr. | Preis/Stück | Gewicht |
|-------------------------------|-------------|-------------|---------|
| | | Euro | kg |
| Adapter (leicht) | 832-AL | 74,45 | 3,3 |
| Adapterwinkel kurz | 832-AWK | 42,20 | 1,7 |
| Adapterwinkel lang | 832-AWL | 51,95 | 2,5 |
| Halter für Schilder (einfach) | 832-HALE | 101,30 | 3,6 |
| Halter für Schilder (doppelt) | 832-HALD | 185,70 | 5,0 |



Anwendungen



Eventbau



Stützmauern



Hochwasserschutz



Temporäre Schilder-
und Ampelanlagen



Fahnenmasten



Baustellen-Absperrungen und
-Einfassungen



Hochwasserschutz



Mauersysteme

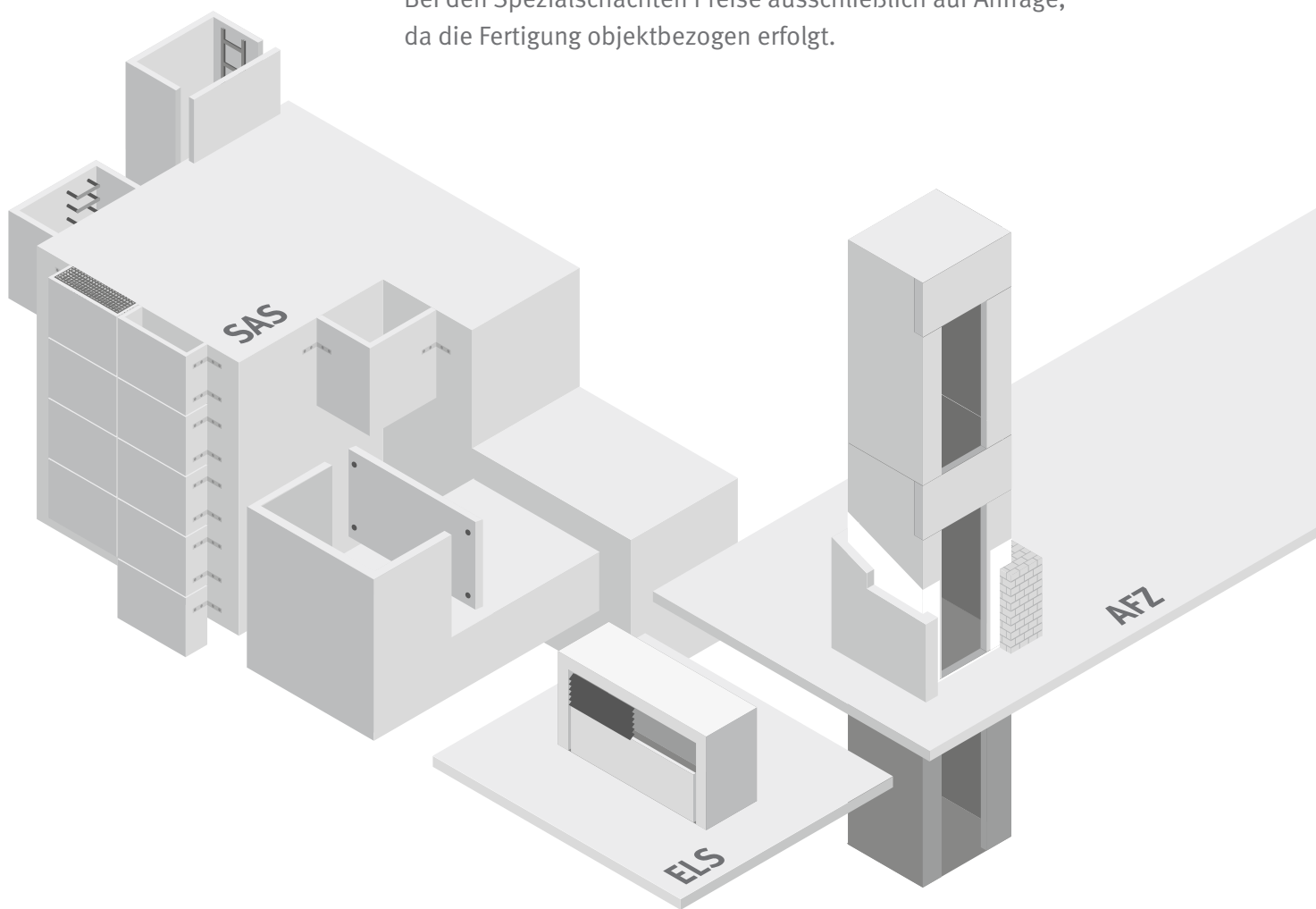
SONDERSCHÄCHTE

INDIVIDUALITÄT IST MIT UNS PLANBAR

Kurzfristig fertigen wir ein- und mehrteilige U-förmige Sonderschächte nach statischen und projektspezifischen Anforderungen.

Wanddicken, Abschlussprofile, Aussparungen oder Anpassungen an das umgebende Geländeprofil sind dabei individuell anzupassen. Die Einzelteile werden auf die Leistungen der Transportsysteme und vorhandenen Baustellenhebezeuge abgestimmt. Alle Elemente sind werkseitig für die Montage vorbereitet.

Bei den Spezialschächten Preise ausschließlich auf Anfrage, da die Fertigung objektbezogen erfolgt.



Sonderanschraubschächte – Typ SAS

Der Einsatz von SAS-Schächten macht das Bauen schneller, wirtschaftlicher, sicherer und bietet gleichzeitig einen hohen Anwendernutzen für Planer, Bauherr und Bauunternehmer.

Durch maßgenaue Fertigung bilden sie nach der Montage zusammen mit dem Baukörper eine solide Einheit.

PRODUKTMERKMALE

- Betongüte C35/45
- Helle und glatte Sichtbetonflächen
- Selbstverdichteter Beton
- Maßgenaue Fertigung
- Geringer Montageaufwand
- Just-in-Time-Anlieferung
- Schlanke Bauteile durch Wandstärken nach statischer Erfordernis

BAUGRÖSSEN

| | |
|-------------------------------|--|
| Lichtmaße Breite cm | 85/105/130/155/180/205/230/ 255/280/305/330/355/380/ 405/430/455/480/505/530/555 |
| Lichtmaße Wandabstände | bis 150 cm In den Breiten 130-305 cm auch bis 220 cm möglich. |
| Bauhöhen | Im Raster von 5 cm bis zur maximalen Bauhöhe, die in jedem Einzelfall von den zu berücksichtigenden Lastannahmen und dem Erddruck begrenzt ist. Einzelelement in der Regel max. 240 cm aus Transport- und Gewichtsgründen. |
| Wandstärken | nach statischen Erfordernissen Regelwanddicken = 6,5/8/10/12/15/18/20 cm (andere Wanddicken auf Anfrage) |

SICHERHEIT

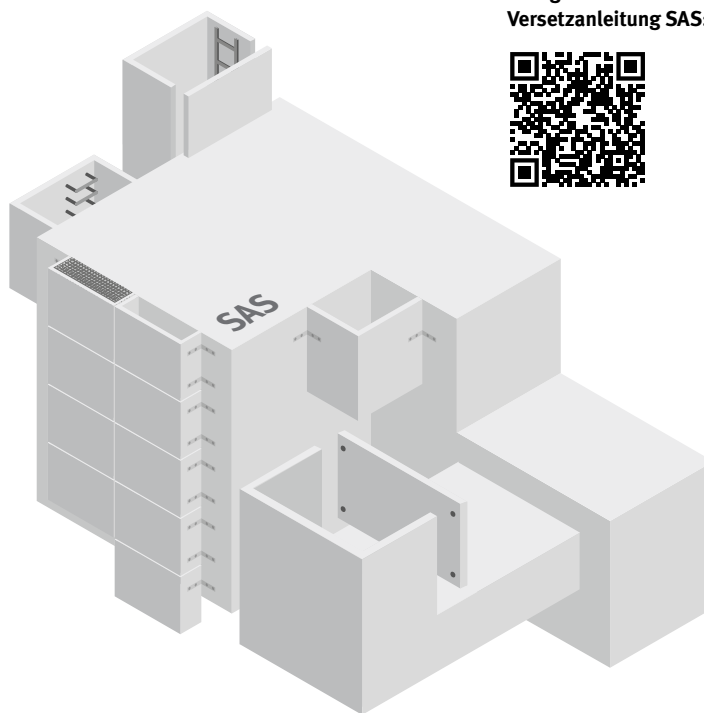
- Hohe Stabilität
- Dauerhaftigkeit

Preisfragen bitte senden an:
verkauf@jaeger-beton.de

Hinweis:

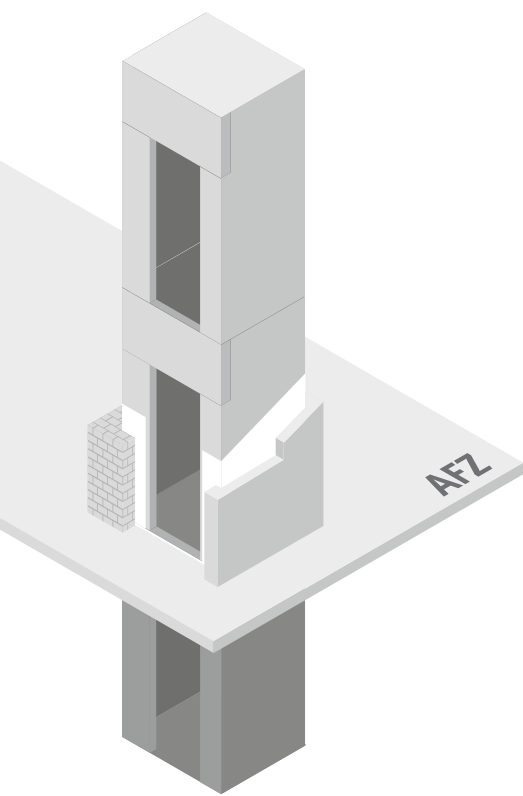
Unsere Produktbroschüre finden Sie auf unserer Homepage unter www.jaeger-beton.de/downloads

Hier geht es zum Video
Versetzanleitung SAS:



AUSFÜHRUNGSMÖGLICHKEITEN

- Druckwasserdichte Ausführung
- Schächte mit Boden
- Schächte mit Hinterfüllplatten
- Schächte mit Aussparungen
- Notausstiegsschächte
- Winkelschächte
- Schächte für besondere Anwendungen
- Schachtkombinationen
- Befahrbarkeit bis SLW 60
- Montage auf Dämmung
- Vielfältige Abschlussprofile
- Anpassung an Geländeprofil
- Gitterrostabdeckungen, Zargen
- Sonderabdeckungen



Aufzugschächte – Typ AFZ

AUFZUGSCHÄCHTE – TYP AFZ

Aufzugschächte AFZ aus Präzisions-Betonfertigteilen bieten extrem kurze Bauzeiten und günstige Kostenkalkulationen.

Wie bei einem Bausatz von Lego lassen sich die einzelnen Schachtelemente denkbar einfach und passgenau zusammenfügen.

- Ein- und zweischalige Ausführung möglich
- Optimaler Schallschutz
- Höchste Maßgenauigkeit
- Schneller Baufortschritt
- Ideal bei Neubau und Sanierung
- Just-in-Time-Anlieferung

UNSERE PRODUKTE – IHRE VORTEILE

- Hohe Wirtschaftlichkeit durch schnelle Montage
- Optimaler Einsatz bei Renovierungen durch geringen Platzbedarf
- Anpassung der Elementhöhen und Elementgewichte an die Krankkapazität
- Werkseitiger Einbau aller Ausstattungskomponenten vom Aufzughersteller nach Plan

BAUGRÖSSEN

| | |
|--------------------|--|
| Schachtbreite (SB) | 130-305 cm |
| Schachttiefe (ST) | U-Element bis 220 cm, mehrteilig bis 440 cm |
| Wanddicke (WD) | 12-20 cm (Standard = 12, 15, 18 und 20 cm) |
| Höhe | Gesamthöhe bis ca. 30 m Einzelsegmenthöhe nach Krankkapazität |

Bis zu 7 Konstruktionsprinzipien ermöglichen es nahezu jede Ausführung an Aufzugschächten herzustellen.

Auch außenseitig angebrachte Aufzugschächte sind möglich.

Sonderkonstruktionen mit Anschlussbewehrungen, sowie mit Tronsolen für Treppen- oder Deckenaufleger sind ebenfalls machbar.

Hier geht es zum Video
Aufzugschacht AFZ:



Preisfragen bitte senden an:
verkauf@jaeger-beton.de

Hinweis:

Unsere Produktbroschüre finden Sie auf unserer Homepage unter
www.jaeger-beton.de/downloads

Entlüftungsschächte – Typ ELS

ENTLÜFTUNGSSCHÄCHTE – TYP ELS

Die Verwendung von individuell gefertigten Fertigteilsschächten des Typs ELS für die Frischluft- und Lichtversorgung von Tiefgaragen und Tiefgeschossen ist ein zunehmend wichtiger Faktor in der Kalkulation von Großobjekten und die Voraussetzung für wirtschaftliche Bauabläufe.

ELS-Schächte werden ausschließlich objektbezogen gefertigt und entsprechen damit in jeder Hinsicht den spezifischen baulichen und funktionalen Anforderungen.

Die Maße orientieren sich an den möglichen Maßen bei den SAS-Schächten.

- Betongüte C35/45
- Sichtbetonoberflächenqualität
- Zeitersparnis auf den Baustellen durch vormontierte Teile
- Kein Schalungsaufwand
- Schlanke Bauteile
- Just-in-Time Lieferung
- Können in unterschiedlichen Größen gefertigt werden
- Für eine optische Einbindung in die Umgebung können die ELS als Sitzbank genutzt werden
- Einbau von Wetterschutzgittern möglich

BAUGRÖSSEN

| | |
|--|--|
| Lichte Breiten cm | 85/105/130/155/180/205/230/255/280/305/330/355 |
| Wandabstand bis 130 cm (Lichte Tiefe) | in allen Breiten |
| Wandstärken cm | 10/12/15 – nach statischen Erfordernissen |

Preisfragen bitte senden an:
verkauf@jaeger-beton.de

Hinweis:

Unsere Produktbroschüre finden Sie auf unserer Homepage unter
www.jaeger-beton.de/downloads

Hier geht es zum Video
Versetzanleitung ELS:



Zubehör SAS

LICHTSCHACHTABDECKUNG AUS EDELSTAHLGEWEBE V2A

Montage erfolgt durch Verschrauben mit dem Gitterrost.
Im Auftragsfall bitte die Außenmaße angeben!

Produktmerkmale:

- Sehr gute Belüftung und Lichteinfall
- Schützt vor Laub und Ungeziefer
- Schöne Alu-Edelstahl-Optik
- 66% Luftdurchlass



LICHTSCHACHTABDECKUNG MIT AUFKANTUNG

optional erhältlich



LICHTFLUTER

Der Jäger Lichtfluter System Inka mit seiner VSG-Glaseinlage ist ein optischer Blickfang. Die Platzierung des Belüftungsgitters ist variabel und kann je nach Situation wandseitig, vorne, links oder rechts angebracht werden.



LICHTSCHACHTABDECKUNG

PCB-Abdeckung mit Polycarbonateinlage und Belüftungsgitter schützt vor Regen- und Oberflächenwasser und bietet Schutz gegen Laub, Schmutz und Ungeziefer.



ACRYL REGENABDECKUNG

Optimaler Schlagregenschutz für Lichtschächte bietet das auf- und abklappbare Acryl Regenabdeckung-System Inka.



TRESOR-ROST RC2/RC3

Der Jäger Tresor-Rost System Inka ersetzt den Standardgitterrost und bietet Einbruchschutz in neuer Dimension.

Produktmerkmale:

- Mit Prüfzeugnis
- Öffnen der Sicherungen im Schacht ohne Werkzeug möglich
- Widerstandsklasse RC2/RC3



BOOTSTEGROST

Produktmerkmale:

- Füllstab flach eingepresste Einfassung
- Nur in Stahlausführung möglich
- Barfußtauglich



RUTSCHHEMMENDER ROST

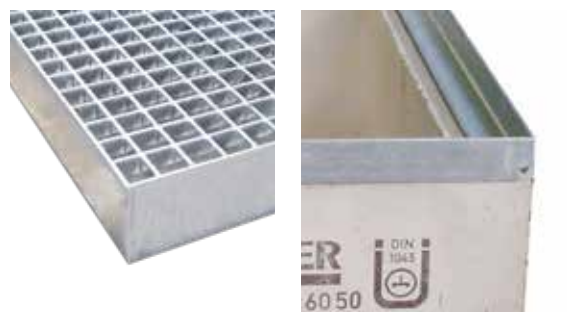
Füll-/ und oder Tragstäbe sind gezahnt (abhängig von der Materialstärke und der Maschenweite)



SCHWERLASTABDECKUNGEN

Bei höheren Verkehrslasten werden die Schächte oben glatt, ohne Betonfalz hergestellt. Für die Abdeckung werden vierseitig umlaufende Zargen (Winkelrahmen) außen bündig auf den Schacht angebracht für die aufgesetzte Gitterrostabdeckung.

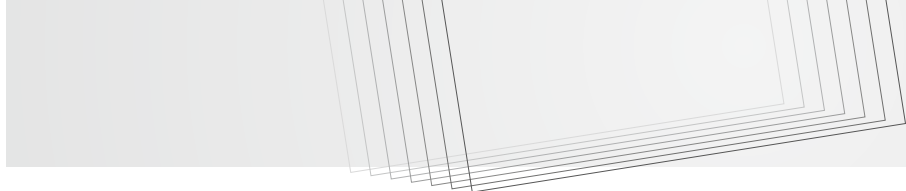
Bei LKW Befahrbarkeit ist ein bauseitiges Fundament für den Schacht erforderlich.



NOTAUSSTIEGABDECKUNGEN

Um einen einfachen und sicheren Ausstieg zu ermöglichen, können die Gitterroste geteilt und mit Scharnieren zum bequemen Abheben des Rostteils über dem Notausstieg versehen werden.





RINNENSYSTEME

PERFEKT. EINFACH. SOLIDE.

Standard-Rinnen – Gala nach EN 1433, Beton C35/45

STANDARD-RINNEN JÄGER GALA

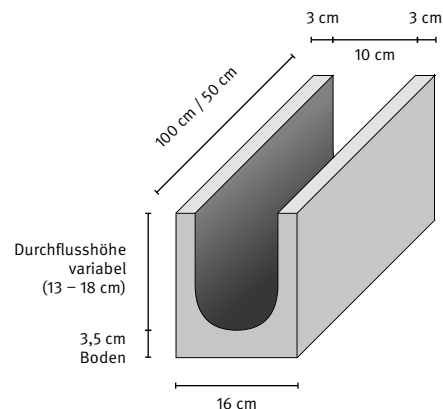
| Produktbezeichnung | Durchflusshöhe mm | Artikel-Nr. | Preis/Stück Euro | Stückgewicht kg | Stückzahl/Palette |
|--------------------|-------------------|-------------|------------------|-----------------|-------------------|
|--------------------|-------------------|-------------|------------------|-----------------|-------------------|

Ohne Gefälle

| | | | | | |
|---------------|-----|-----------|-------|------|----|
| Gala Nr. 0* | 130 | 770-0500 | 13,20 | 19,0 | 40 |
| Gala Nr. 0/0 | 130 | 770-1000 | 22,55 | 37,0 | 30 |
| Gala Nr. 5/0 | 155 | 770-10050 | 22,55 | 41,0 | 25 |
| Gala Nr. 10/0 | 180 | 770-10100 | 22,55 | 44,0 | 20 |

Mit Innengefälle 0,5%

| | | | | | |
|-------------|---------|----------|-------|------|----|
| Gala Nr. 1 | 130/135 | 770-1001 | 22,55 | 37,5 | 25 |
| Gala Nr. 2 | 135/140 | 770-1002 | 22,55 | 38,0 | 25 |
| Gala Nr. 3 | 140/145 | 770-1003 | 22,55 | 39,0 | 25 |
| Gala Nr. 4 | 145/150 | 770-1004 | 22,55 | 40,0 | 25 |
| Gala Nr. 5 | 150/155 | 770-1005 | 22,55 | 40,5 | 25 |
| Gala Nr. 6 | 155/160 | 770-1006 | 22,55 | 41,5 | 20 |
| Gala Nr. 7 | 160/165 | 770-1007 | 22,55 | 42,0 | 20 |
| Gala Nr. 8 | 165/170 | 770-1008 | 22,55 | 43,0 | 20 |
| Gala Nr. 9 | 170/175 | 770-1009 | 22,55 | 44,0 | 20 |
| Gala Nr. 10 | 175/180 | 770-1010 | 22,55 | 44,5 | 20 |



*Halbmeter

ABDECKUNGEN & ZUBEHÖR JÄGER GALA

| Produktbezeichnung | Außenmaße mm | Maschenweite mm | Klasse | Artikel-Nr. | Preis/Stück Euro | Stückgewicht kg |
|--------------------|--------------|-----------------|--------|-------------|------------------|-----------------|
| Rinnenrost 1 m | 1000/160 | 30/16 | B 125 | 780-1110 | 33,15 | 3,3 |

| | | | | | | |
|------------------|---------|-------|-------|----------|-------|-----|
| Rinnenrost 0,5 m | 500/160 | 30/16 | B 125 | 780-1105 | 25,95 | 1,7 |
|------------------|---------|-------|-------|----------|-------|-----|

| | | | | | | |
|---------------|---------|-------|-------|---------|-------|-----|
| Formstückrost | 240/240 | 30/30 | B 125 | 763-330 | 29,95 | 1,5 |
| | 240/240 | 30/10 | B 125 | 763-331 | 34,45 | 2,2 |

| | | | | | | |
|--------------------------|----------|-------|------|----------|-------|-----|
| Stegrost, verzinkt 1,0 m | 1000/160 | 80/12 | A 15 | 780-1010 | 18,10 | 2,4 |
|--------------------------|----------|-------|------|----------|-------|-----|

| | | | | | | |
|--------------------------|---------|-------|------|----------|-------|-----|
| Stegrost, verzinkt 0,5 m | 500/160 | 80/12 | A 15 | 780-1005 | 14,45 | 1,3 |
|--------------------------|---------|-------|------|----------|-------|-----|

| | | | | | | |
|--------------------|---------|-------|---|----------|-------|------|
| Betonschlitzdeckel | 500/160 | 80/12 | – | 780-1205 | 21,45 | 10,6 |
|--------------------|---------|-------|---|----------|-------|------|

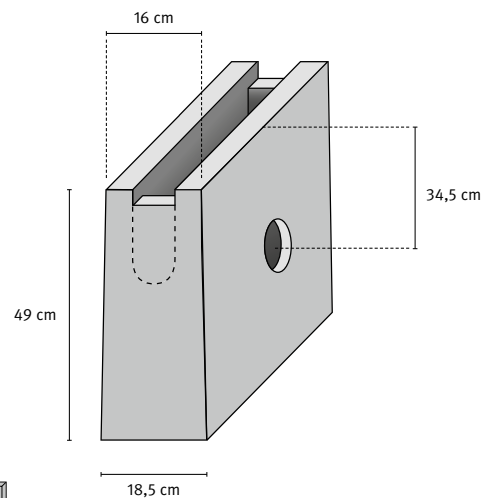
| | | | | | | |
|---|---------|-------|-------|----------|-------|-----|
| Gussrost 0,5 m (schwarz, tauchlackiert) | 500/160 | 85/10 | C 250 | 780-1305 | 28,35 | 1,7 |
|---|---------|-------|-------|----------|-------|-----|



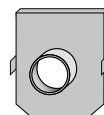
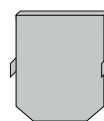
Zubehör Standard-Rinnen – Gala

FORMTEILE STANDARD-RINNEN JÄGER GALA

| Produktbezeichnung | Artikel-Nr. | Preis/Stück Euro | Stück- gewicht kg | Stück- zahl/ Palette |
|---|-------------|---------------------|-------------------------|----------------------------|
| Linieninkkasten 50/49 | 770-SK | 112,00 | 58,0 | 12 |
| Länge 500 mm, Höhe 490 mm inkl. Schlammeimer, Geruchsverschluss, 1 Muffenstopfen, 1- oder 2-seitiger Rinnenanschluss DN 100 | | | | |

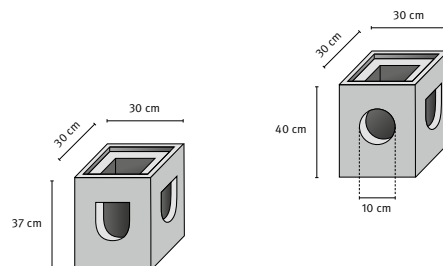


| | | | | | |
|-------------------------------------|--------------|----------|-------|---------|---|
| Stirnwand geschlossen | für Nr. 0-2 | 770-ST2 | 10,90 | 0,3-0,4 | – |
| | für Nr. 3-6 | 770-ST6 | 10,90 | 0,3-0,4 | – |
| | für Nr. 7-10 | 770-ST10 | 10,90 | 0,3-0,4 | – |
| Stirnwand mit Stutzen DN 100 | für Nr. 0/0 | 770-SS0 | 31,15 | 0,6-0,8 | – |
| | für Nr. 5/0 | 770-SS5 | 31,15 | 0,6-0,8 | – |
| | für Nr. 10/0 | 770-SS10 | 31,15 | 0,6-0,8 | – |



| | | | | |
|---|--------|-------|------|---|
| Sinkkasten 30/30 300 x 300 mm, Höhe 400 mm mit Schlammeimer und Geruchsverschluss | 760-30 | 58,85 | 47,5 | 8 |
|---|--------|-------|------|---|

| | | | | |
|---|--------|-------|------|---|
| Aufsatz für Sinkkasten 30/30 300 x 300 mm, Höhe 370 mm | 760-31 | 52,95 | 41,0 | 8 |
|---|--------|-------|------|---|

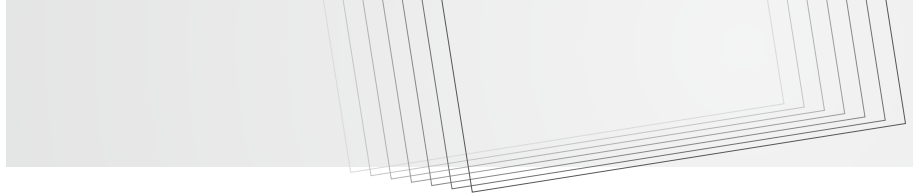


ABDECKUNGEN STANDARD-RINNEN ALT (weiterhin erhältlich)

| Produktbezeichnung | Außenmaße mm | Maschenweite mm | Klasse/ Radlast | Artikel-Nr. | Preis/Stück Euro | Stück- gewicht kg |
|------------------------------------|-----------------|--------------------|--------------------|-------------|---------------------|-------------------------|
| Rinnenrost 1 m | 1000/134 | 30/30 | 5,0 | 710-10 | 38,95 | 4,4 |
| | 1000/134 | 30/10 | 5,0 | 710-11 | 48,05 | 5,2 |
| Formstückrost 0,5 m | 500/134 | 30/30 | 5,0 | 710-50 | 24,75 | 2,2 |
| | 500/134 | 30/10 | 5,0 | 710-51 | 33,90 | 2,6 |
| Formstückrost für Sinkkasten 30/30 | 240/240 | 30/30 | 0,5 | 710-30 | 22,25 | 1,2 |
| | 240/240 | 30/10 | 0,5 | 710-31 | 30,60 | 1,8 |
| Betonschlitzdeckel | 500/134 | – | 0,5 | 710-59 | 16,50 | 3,0 |

Hinweis:

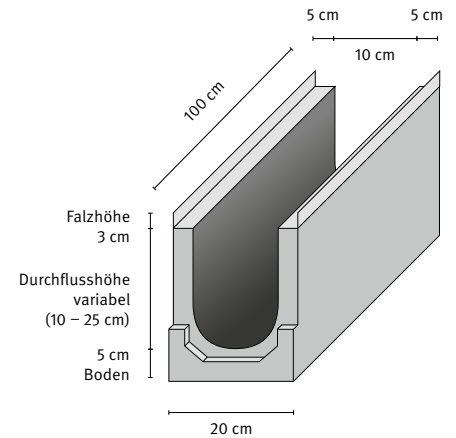
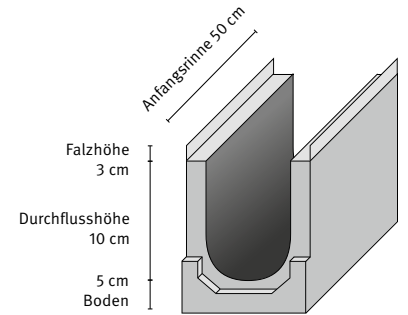
Einbauanleitungen und Ausschreibungstexte finden Sie auf unserer Homepage unter www.jaeger-beton.de/downloads



Schwerlast-Rinnen – Drain 10

SL-RINNEN JÄGER DRAIN 10

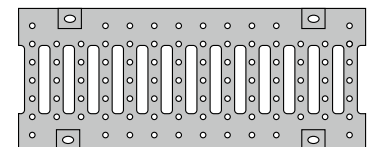
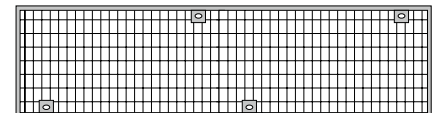
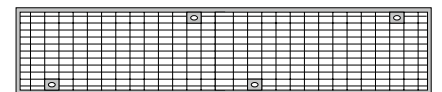
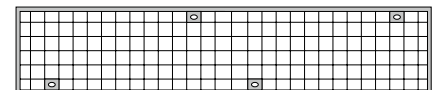
| Produktbezeichnung | Durchflusshöhe mm | Artikel-Nr. | Preis/Stück Euro | Stückgewicht kg | Stückzahl/Palette |
|------------------------------|-------------------|-------------|------------------|-----------------|-------------------|
| Ohne Gefälle | | | | | |
| SL-Anfangsrinne 10/50 | 100 | 771-0500 | 49,20 | 30 | 24 |
| SL-Drain 10 Nr. 0/0 | 100 | 771-1000 | 77,50 | 56 | 20 |
| SL-Drain 10 Nr. 5/0 | 150 | 771-10050 | 77,50 | 71 | 16 |
| SL-Drain 10 Nr. 10/0 | 200 | 771-10100 | 77,50 | 81 | 12 |
| Mit Innengefälle 1,0% | | | | | |
| SL-Drain 10 Nr. 1 | 100/110 | 771-1001 | 77,50 | 57 | 16 |
| SL-Drain 10 Nr. 2 | 110/120 | 771-1002 | 77,50 | 63 | 16 |
| SL-Drain 10 Nr. 3 | 120/130 | 771-1003 | 77,50 | 65 | 16 |
| SL-Drain 10 Nr. 4 | 130/140 | 771-1004 | 77,50 | 68 | 16 |
| SL-Drain 10 Nr. 5 | 140/150 | 771-1005 | 77,50 | 70 | 16 |
| SL-Drain 10 Nr. 6 | 150/160 | 771-1006 | 77,50 | 72 | 16 |
| SL-Drain 10 Nr. 7 | 160/170 | 771-1007 | 77,50 | 74 | 16 |
| SL-Drain 10 Nr. 8 | 170/180 | 771-1008 | 77,50 | 76 | 16 |
| SL-Drain 10 Nr. 9 | 180/190 | 771-1009 | 77,50 | 78 | 16 |
| SL-Drain 10 Nr. 10 | 190/200 | 771-1010 | 77,50 | 80 | 16 |



Restmengen SL Drain Nr. 11-15 am Lager

ABDECKUNGEN SL-RINNEN JÄGER DRAIN 10

| Produktbezeichnung | Außenmaße mm | Maschenweite | Höhe mm | Klasse nach EN 1433 | Artikel-Nr. | Preis/Stück Euro | Stückgewicht kg |
|---|--------------|--------------|---------|---------------------|-------------|------------------|-----------------|
| Stahlgitterrost verzinkt | 1000/187 | 30/12 | 30 | B 125 | 781-1110 | 80,90 | 6,0 |
| | 1000/187 | 30/12 | 30 | C 250 | 781-1310 | 96,35 | 10,8 |
| Gussrost schwarz, tauchlackiert | 500/187 | 100/13** | 30 | E 600 | 781-1505 | 38,45 | 7,5 |
| Formstückrost verzinkt für Anfangsrinnen und Liniensinkkasten | 500/187 | 30/12 | 30 | B 125 | 781-1105 | 59,20 | 3,5 |
| | 500/187 | 30/12 | 30 | C 250 | 781-1305 | 70,30 | 5,6 |



Gitterroste bis Klasse F auf Anfrage, Lieferzeit ca. 4-5 Wochen.

**Schlitzweite

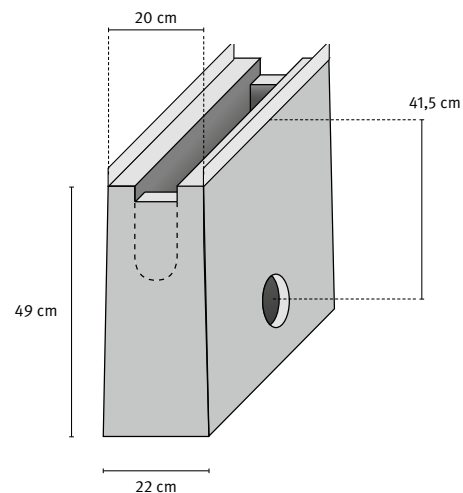
AUSLAUFPRODUKTE

| Produktbezeichnung | Außenmaße mm | Maschenweite | Höhe mm | Klasse nach EN 1433 | Artikel-Nr. | Preis/Stück Euro | Stückgewicht kg |
|--------------------------|--------------|--------------|---------|---------------------|-------------|------------------|-----------------|
| Stahlgitterrost verzinkt | 1000/187 | 30/30 | 30 | B 125 | 781-1010 | 72,65 | 5,0 |
| | 1000/187 | 30/30 | 30 | C 250 | 781-1210* | 82,80 | 9,5 |
| Formstückrost verzinkt | 500/187 | 30/30 | 30 | B 125 | 781-1005 | 55,40 | 2,7 |
| | 500/187 | 30/30 | 30 | C 250 | 781-1205 | 66,35 | 6,0 |
| | 500/187 | 20/30 | 30 | E 600 | 781-1405 | 75,55 | 6,6 |

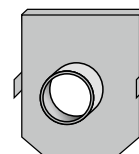
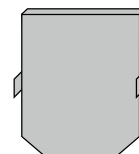
Schwerlast-Rinnen – Drain 10

FORMTEILE STANDARD-RINNEN JÄGER DRAIN 10

| Produktbezeichnung | Artikel-Nr. | Preis/Stück Euro | Stück- gewicht kg | Stück- zahl/ Palette |
|---|-------------|---------------------|-------------------------|----------------------------|
| SL-Liniensinkkasten 10/49 | 771-SK | 158,15 | 78 | 10 |
| Länge 500 mm, Höhe 490 mm inkl. Schlammeimer, Geruchsverschluss und 1- oder 2-seitiger Rinnenanschluss, einbetonierte KG-Muffe für Rohranschluss, Rohranschluss DN 100 | | | | |
| Verfugungsmaterial für Sicherheitsfalz | 744-Kleb | 10,00 | – | – |



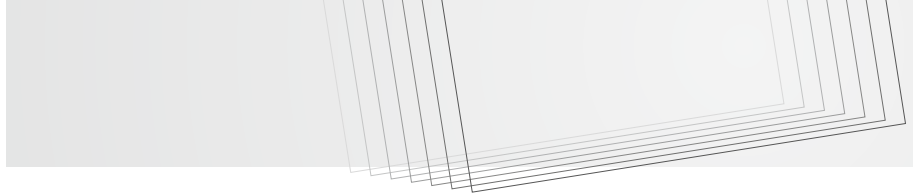
| | | | | | |
|-------------------------------------|-----------------|----------|-------|---------|---|
| Stirnwand geschlossen | für Nr. 0-2 | 771-ST0 | 12,45 | 0,3-0,4 | – |
| | für Nr. 3-4 | 771-ST3 | 12,45 | 0,3-0,4 | – |
| | für Nr. 5-6 | 771-ST5 | 12,45 | 0,3-0,4 | – |
| | für Nr. 7-8 | 771-ST7 | 12,45 | 0,3-0,4 | – |
| | für Nr. 9-10/0 | 771-ST9 | 12,45 | 0,3-0,4 | – |
| | für Nr. 11-12 | 771-ST11 | 12,45 | 0,3-0,4 | – |
| | für Nr. 13-14 | 771-ST13 | 12,45 | 0,3-0,4 | – |
| | für Nr. 15-15/0 | 771-ST15 | 12,45 | 0,3-0,4 | – |
| Stirnwand mit Stutzen DN 100 | für Nr. 0/0 | 771-SS0 | 44,20 | 0,6-0,8 | – |
| | für Nr. 5/0 | 771-SS5 | 44,20 | 0,6-0,8 | – |
| | für Nr. 10/0 | 771-SS10 | 44,20 | 0,6-0,8 | – |
| | für Nr. 15/0 | 771-SS15 | 44,20 | 0,6-0,8 | – |



| | | |
|--------------------------|---|-------------------|
| Bohrungen | Sämtliche System-Rinnen können nach Angaben mit Bohrungen in senkrechter, waagerechter oder schräger Anordnung für direkte Zu- und Abläufe von PVC-Kanalrohren versehen werden. | Preis auf Anfrage |
| Gehrungs-schnitte | Nach Maß- und Gradangaben sowie das Anhängen sämtlicher System-Rinnen können von uns werkseitig ausgeführt werden. | Preis auf Anfrage |

Hinweis:

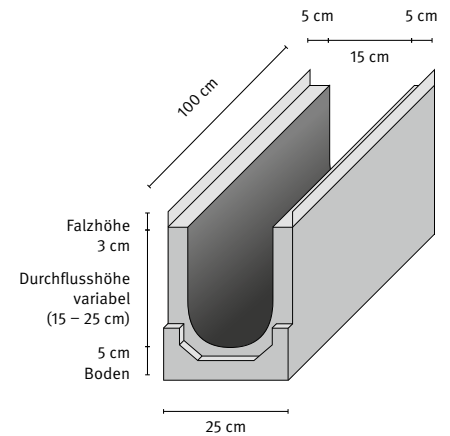
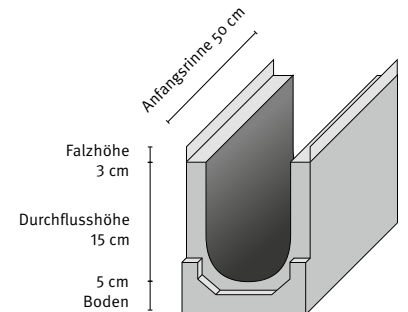
Einbauanleitungen und Ausschreibungstexte finden Sie auf unserer Homepage unter www.jaeger-beton.de/downloads



Schwerlast-Rinnen – Drain 15

SL-RINNEN JÄGER DRAIN 15

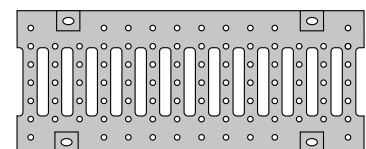
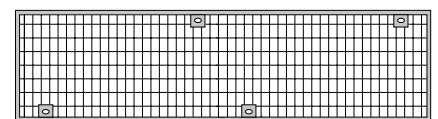
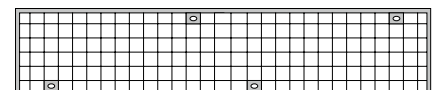
| Produkt-bezeichnung | Durch-flusshöhe mm | Artikel-Nr. | Preis/ Stück Euro | Stück- gewicht kg | Stück- zahl/ Palette |
|------------------------------|--------------------|-------------|-------------------|-------------------|----------------------|
| Ohne Gefälle | | | | | |
| SL-Anfangsrinne 15/50 | 100 | 772-0500 | 47,80 | 30,0 | 24 |
| SL-Drain 15 Nr. 0/0 | 150 | 772-1000 | 84,10 | 78,0 | 12 |
| SL-Drain 15 Nr. 5/0 | 175 | 772-10050 | 84,10 | 83,0 | 12 |
| SL-Drain 15 Nr. 10/0 | 200 | 772-10100 | 84,10 | 88,0 | 9 |
| Mit Innengefälle 1,0% | | | | | |
| SL-Drain 15 Nr. 1 | 150/155 | 772-1001 | 84,10 | 80,0 | 12 |
| SL-Drain 15 Nr. 2 | 155/160 | 772-1002 | 84,10 | 80,5 | 12 |
| SL-Drain 15 Nr. 3 | 160/165 | 772-1003 | 84,10 | 81,0 | 12 |
| SL-Drain 15 Nr. 4 | 165/170 | 772-1004 | 84,10 | 82,5 | 12 |
| SL-Drain 15 Nr. 5 | 170/175 | 772-1005 | 84,10 | 83,5 | 12 |
| SL-Drain 15 Nr. 6 | 175/180 | 772-1006 | 84,10 | 84,5 | 9 |
| SL-Drain 15 Nr. 7 | 180/185 | 772-1007 | 84,10 | 85,5 | 9 |
| SL-Drain 15 Nr. 8 | 185/190 | 772-1008 | 84,10 | 86,5 | 9 |
| SL-Drain 15 Nr. 9 | 190/195 | 772-1009 | 84,10 | 87,5 | 9 |
| SL-Drain 15 Nr. 10 | 195/200 | 772-1010 | 84,10 | 88,5 | 9 |



Restmengen SL Drain Nr. 11-20 am Lager

ABDECKUNGEN SL-RINNEN JÄGER DRAIN 15

| Produkt-bezeichnung | Außen- maße mm | Maschen- weite | Höhe mm | Klasse nach EN 1433 | Artikel- Nr. | Preis/ Stück Euro | Stück- gewicht kg |
|-----------------------------------|----------------|----------------|---------|---------------------|--------------|-------------------|-------------------|
| Stahlgitter- rost verzinkt | 1000/237 | 30/15 | 30/35 | C 250 | 782-1010 | 157,00 | 8,0 |
| | 1000/237 | 20/30 | 30/35 | E 600 | 782-1110* | 155,60 | 14,0 |
| Formstück- rost verzinkt | 500/237 | 30/15 | 30/35 | C 250 | 782-1005 | 107,30 | 4,0 |
| | 500/237 | 20/30 | 30/35 | E 600 | 782-1105* | 99,50 | 7,0 |
| Gussrost schwarz, tauch- lackiert | 500/237 | 100/13** | 30/35 | E 600 | 782-1205 | 62,80 | 11 |



Gitterroste bis Klasse F auf Anfrage, Lieferzeit ca. 4-5 Wochen.

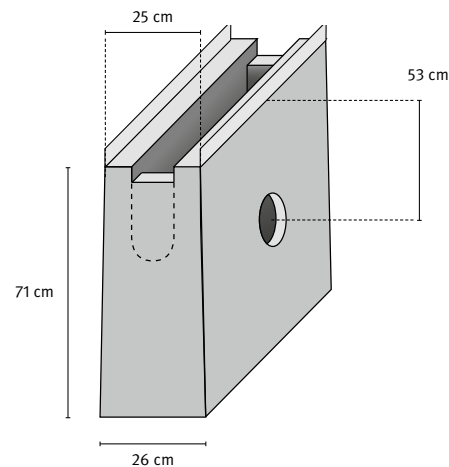
*Auslaufprodukt

**Schlitzweite

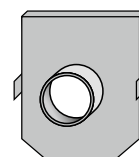
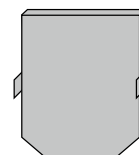
Zubehör Schwerlast-Rinnen – Drain 15

FORMTEILE STANDARD-RINNEN JÄGER DRAIN 15

| Produktbezeichnung | Artikel-Nr. | Preis/Stück Euro | Stück- gewicht kg | Stück- zahl/ Palette |
|---|-------------|---------------------|-------------------------|----------------------------|
| SL-Liniensinkkasten 15/71 | 772-SK | 205,15 | 120 | 8 |
| Länge 500 mm, Höhe 710 mm inkl. Schlammeimer, Geruchsverschluss und 1- oder 2-seitiger Rinnenanschluss, einbetonierte KG-Muffe für Rohranschluss, Rohranschluss DN 150 | | | | |
| Verfugungsmaterial für Sicherheitsfalz | 744-Kleb | 10,00 | – | – |



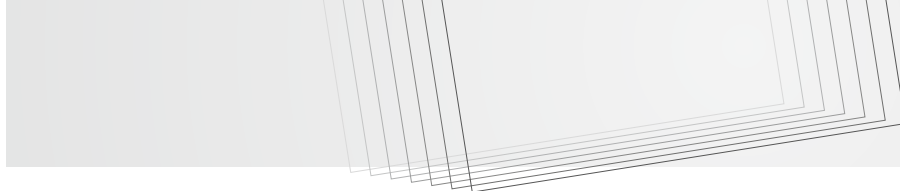
| | | | | | |
|-------------------------------------|---------------|----------|-------|---------|---|
| Stirnwand geschlossen | für Nr. 0-5 | 772-ST5 | 15,60 | 0,3-0,4 | – |
| | für Nr. 6-10 | 772-ST10 | 15,60 | 0,3-0,4 | – |
| | für Nr.11-15 | 772-ST15 | 15,60 | 0,3-0,4 | – |
| | für Nr. 16-20 | 772-ST20 | 15,60 | 0,3-0,4 | – |
| Stirnwand mit Stutzen DN 150 | für Nr. 0/0 | 772-SS0 | 56,50 | 0,6-0,8 | – |
| | für Nr. 5/0 | 772-SS5 | 56,50 | 0,6-0,8 | – |
| | für Nr. 10/0 | 772-SS10 | 56,50 | 0,6-0,8 | – |



| | | |
|--------------------------|---|-------------------|
| Bohrungen | Sämtliche System-Rinnen können nach Angaben mit Bohrungen in senkrechter, waagerechter oder schräger Anordnung für direkte Zu- und Abläufe von PVC-Kanalrohren versehen werden. | Preis auf Anfrage |
| Gehrungs-schnitte | Nach Maß- und Gradangaben sowie das Anhängen sämtlicher System-Rinnen können von uns werkseitig ausgeführt werden. | Preis auf Anfrage |

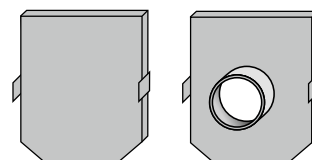
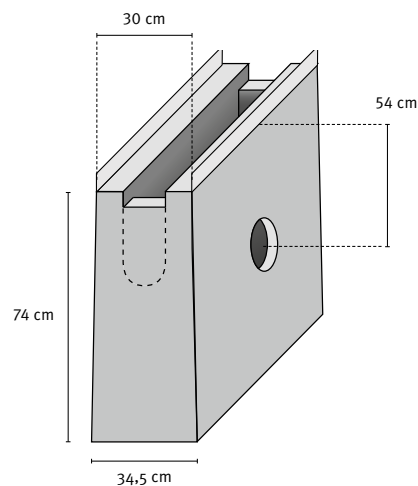
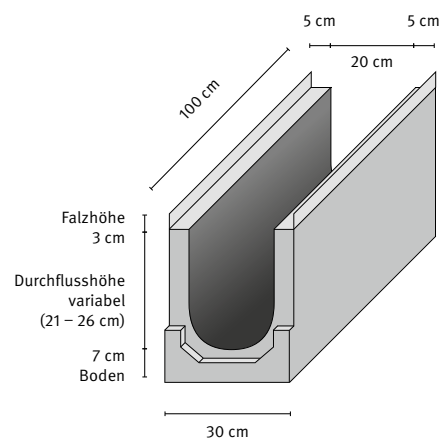
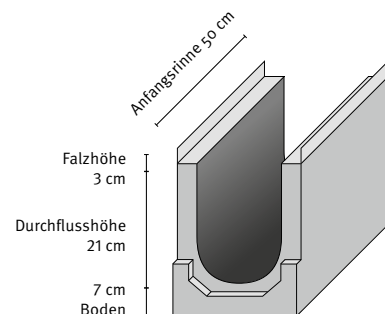
Hinweis:

Einbauanleitungen und Ausschreibungstexte finden Sie auf unserer Homepage unter www.jaeger-beton.de/downloads



Schwerlast-Rinnen – Drain 20

| Produktbezeichnung | Durchfluss- höhe mm | Artikel-Nr. | Preis/Stück Euro | Stück- gewicht kg | Stück- zahl/ Palette |
|------------------------------|---------------------------|-------------|---------------------|-------------------------|----------------------------|
| Ohne Gefälle | | | | | |
| SL-Anfangsrinne 20/50 | 210/210 | 773-0500 | 71,50 | 108,4 | 6 |
| SL-Drain 20 Nr. 0/0 | 210/210 | 773-1000 | 110,70 | 108,4 | 6 |
| SL-Drain 20 Nr. 5/0 | 235/235 | 773-10050 | 110,70 | 113,8 | 6 |
| SL-Drain 20 Nr. 10/0 | 260/260 | 773-10100 | 110,70 | 119,8 | 6 |
| Mit Innengefälle 1,0% | | | | | |
| SL-Drain 20 Nr. 1 | 210/215 | 773-1001 | 110,70 | 109,0 | 6 |
| SL-Drain 20 Nr. 2 | 215/220 | 773-1002 | 110,70 | 110,2 | 6 |
| SL-Drain 20 Nr. 3 | 220/225 | 773-1003 | 110,70 | 111,4 | 6 |
| SL-Drain 20 Nr. 4 | 225/230 | 773-1004 | 110,70 | 112,6 | 6 |
| SL-Drain 20 Nr. 5 | 230/235 | 773-1005 | 110,70 | 113,8 | 6 |
| SL-Drain 20 Nr. 6 | 235/240 | 773-1006 | 110,70 | 115,0 | 6 |
| SL-Drain 20 Nr. 7 | 240/245 | 773-1007 | 110,70 | 116,2 | 6 |
| SL-Drain 20 Nr. 8 | 245/250 | 773-1008 | 110,70 | 117,4 | 6 |
| SL-Drain 20 Nr. 9 | 250/255 | 773-1009 | 110,70 | 118,6 | 6 |
| SL-Drain 20 Nr. 10 | 255/260 | 773-1010 | 110,70 | 119,8 | 6 |

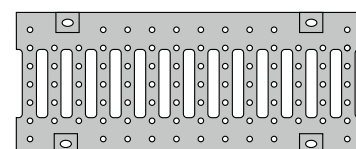


FORMTEILE SL-RINNEN JÄGER DRAIN 20

| Produktbezeichnung | Artikel-Nr. | Preis/Stück Euro | Stück- gewicht kg | Stück- zahl/ Palette |
|---|----------------|---------------------|-------------------------|----------------------------|
| Liniensinkkasten 20/74 Länge 500 mm, Höhe 740 mm inkl. Schlammeimer, Geruchs- verschluss, 1-oder 2-seitiger Rinnenanschluss, einbetonierte KG Muffe für Rohranschluss DN 200 | 773-SK | 271,80 | 142,0 | 6 |
| Verfugungsmaterial für Sicherheitsfalz | 744-Kleb | 10,00 | – | – |
| Stirnwand geschlossen | für Nr. 0-5/0 | 773-ST0 | 27,65 | 1,2-1,3 |
| | für Nr. 6-10/0 | 773-ST5 | 27,65 | 1,2-1,3 |
| Stirnwand mit Stützen DN 200 | für Nr. 0/0 | 773-SS0 | 64,80 | 1,8-2,0 |
| | für Nr. 5/0 | 773-SS5 | 64,80 | 1,8-2,0 |
| | für Nr. 10/0 | 773-SS10 | 64,80 | 1,8-2,0 |

ABDECKUNGEN SL-RINNEN JÄGER DRAIN 20

| Produktbezeichnung | Außen- maße mm | Schlitz- weite mm | Höhe mm | Klasse nach EN 1433 | Artikel- Nr. | Preis/ Stück Euro | Stück- gewicht kg |
|------------------------------------|----------------------|-------------------------|------------|---------------------------|-----------------|-------------------------|-------------------------|
| Gussrost schwarz, tauchlackiert | 500/286 | 16/200 | 30/35 | E 600 | 783-1005 | 72,15 | 12 |

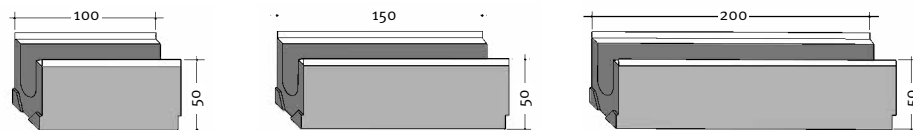
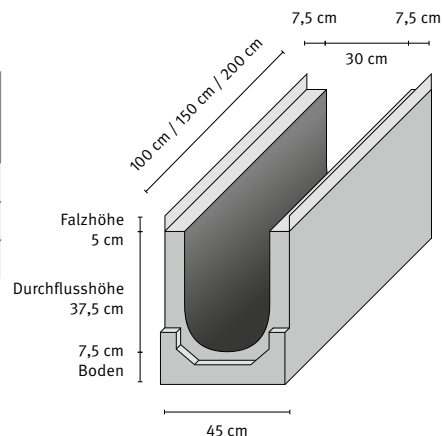


Weitere Abdeckungen auf Anfrage.

Schwerlast-Rinnen – Drain 30

SL-RINNEN JÄGER DRAIN 30 Klasse E nach EN 1433, Beton C35/45 Innengefälle 0,5 %

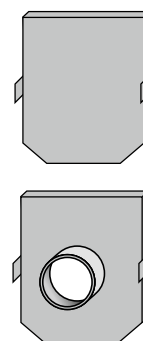
| | Produktbezeichnung | Länge cm | Artikel-Nr. | Preis/Stück Euro | Stück- gewicht kg | Stück- zahl/ Palette |
|-------------------------|--------------------|-------------|-------------|---------------------|-------------------------|----------------------------|
| Ohne Gefälle | SL-Drain 30 | 100 | 762-3100 | 189,80 | 244 | – |
| | SL-Drain 30 | 150 | 762-3150 | 284,70 | 366 | – |
| | SL-Drain 30 | 200 | 762-3200 | 378,85 | 488 | – |



FORMTEILE SL-RINNEN JÄGER DRAIN 30

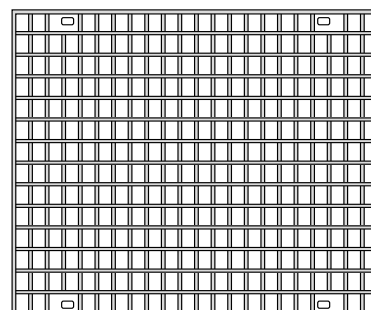
| Produktbezeichnung | Artikel-Nr. | Preis/Stück Euro | Stück- gewicht kg | Stück- zahl/ Palette |
|---|-------------|---------------------|-------------------------|----------------------------|
| Stirnwand verzinkt Bitte Rinnen-Nr. angeben! | 762-ST30 | 71,60 | 6,7 | – |
| Stirnwand verzinkt mit Ablaufstutzen Für KG-Rohranschluss NW 200 Bitte Rinnen-Nr. angeben! | 762-SS30 | 142,75 | 5,4 | – |
| Verfugungsmaterial für Sicherheitsfalz | 744-Kleb | 10,00 | – | – |

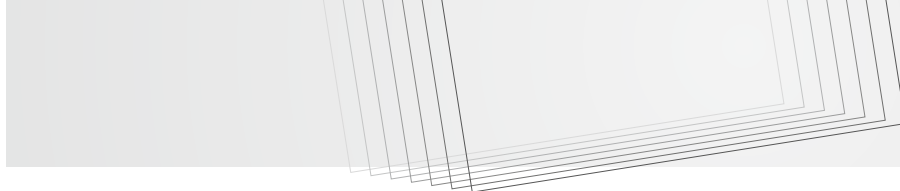
Stimplatten



ABDECKUNGEN SL-RINNEN JÄGER DRAIN 30

| Produktbezeichnung | Außen- maße mm | Maschen- weite mm | Höhe mm | Klasse nach EN 1433 | Artikel- Nr. | Preis/ Stück Euro | Stück- gewicht kg |
|--------------------|----------------------|-------------------------|------------|---------------------------|-----------------|-------------------------|-------------------------|
| Stahlgitterrost | 500/434 | 20/30 | 50 | E 600 | 764-300 | 216,20 | 21,5 |



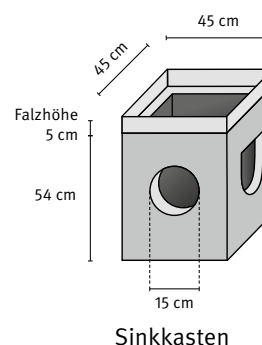
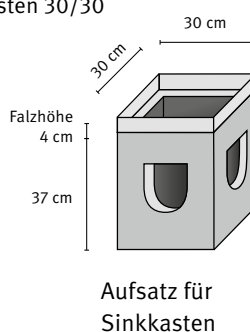
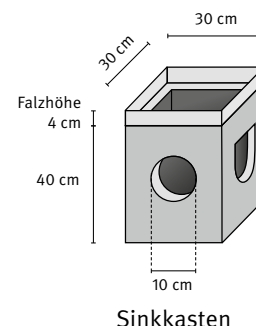


Zubehör/Sonderformen Schwerlast-Rinnen

FORMTEILE SL-RINNEN JÄGER DRAIN 10/DRAIN 15/DRAIN 20

| Produktbezeichnung | Artikel-Nr. | Preis/Stück Euro | Stück- gewicht kg | Stück- zahl/ Palette |
|--|-------------|---------------------|-------------------------|----------------------------|
| SL Sinkkasten 30/30 mit Schlammeimer und Geruchsverschluss | 761-30 | 179,05 | 47,5 | 8 |
| SL Sinkkasten 45/45 – Auslaufprodukt mit Schlammeimer und Geruchsverschluss | 761-40 | 505,55 | 135,8 | 4 |
| SL-Aufsatz 30/30* | 761-31 | 134,75 | 34,5 | – |

*bei Verwendung von SL-Aufsätzen sind die entsprechenden Standard-Sinkkästen 30/30 (Art.-Nr. 701-3) zu verwenden und einzukalkulieren. (siehe Seite 46)



ABDECKUNGEN SL-RINNEN JÄGER DRAIN 10/DRAIN 15/DRAIN 20

| Produktbezeichnung | Außenmaße mm | Maschenweite mm | Klasse nach EN 1433 | Artikel-Nr. | Preis/Stück Euro | Stückgewicht kg |
|---|-----------------|--------------------|------------------------|-------------|---------------------|--------------------|
| Stahlgitterrost 30/30 verzinkt für SL-Sinkkasten | 290/290 | 30/10 | B 125 | 764-331 | 84,90 | 3,9 |
| | 290/290 | 30/30 | C 250 | 764-330 | 77,00 | 6,9 |
| | 290/290 | 20/30 | D 400 | 764-332 | 109,00 | 3,9 |
| Stahlgitterrost 45/45 verzinkt für SL-Sinkkasten | 440/440 | 30/30 | C 250 | 764-440 | 217,00 | 16,3 |
| | 440/440 | 20/30 | E 600 | 764-441 | 269,30 | 23,6 |

| | | |
|------------------|---|-------------------|
| Bohrungen | Sämtliche System-Rinnen können nach Angaben mit Bohrungen in senkrechter, waagerechter oder schräger Anordnung für direkte Zu- und Abläufe von PVC-Kanalrohren versehen werden. | Preis auf Anfrage |
| Gehrungsschnitte | Nach Maß- und Gradangaben sowie das Anhängen sämtlicher System-Rinnen können von uns werkseitig ausgeführt werden. | Preis auf Anfrage |

BIRCOparksafe®

MONOLITHISCHE KAMMRINNE BAUBREITE 160 – HÖHE 50MM

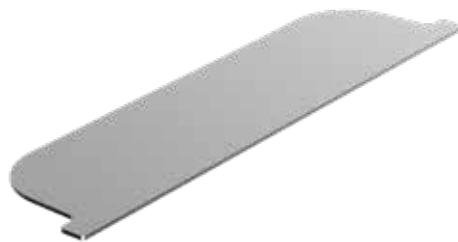
GERINGE HÖHE, MAXIMALE EFFIZIENZ

BIRCOparksafe® – Entwässerungs- und Verdunstungsrinne

- Monolithische Rinne, ohne Innengefälle
- Mit und ohne Ablauf
- Schlitzweite: 18 mm
- Eckelement, erspart Schnitte vor Ort
- Sicherheitsfalz
- Barrierefrei

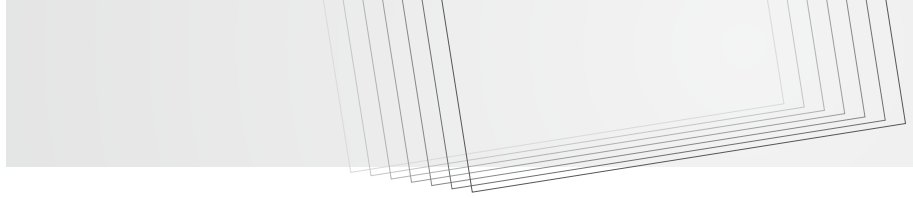


| Produktbezeichnung | Länge | Breite | Höhe | Gewicht | Klassifizierung | Preis/Stück Euro | Art. Nr. |
|----------------------------------|---------|--------|-------|---------|-----------------|------------------|----------|
| Rinnen Baubreite 160 ohne Ablauf | 1000 mm | 160 mm | 50 mm | 14,0 kg | A15 – C250 | 68,95 | 779-1000 |
| Rinnen Baubreite 160 mit Ablauf | 1000 mm | 160 mm | 50 mm | 14,0 kg | A15 – C250 | 68,95 | 779-1001 |



ZUBEHÖR

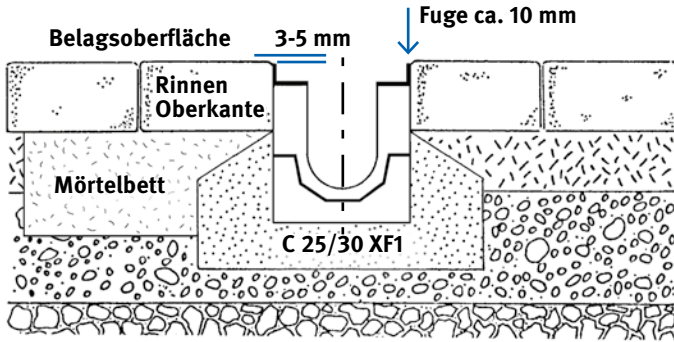
| Produktbezeichnung | Länge | Breite | Höhe | Gewicht | Preis/Stück Euro | Art. Nr. |
|--|---------|--------|------------|---------|------------------|----------|
| Kreuzungselement | 160 mm | 160 mm | 50 mm | 2,5 kg | 59,50 | 779-1002 |
| Ablaufabdeckung | – | – | – | 0,1 kg | auf Anfrage | 779-1004 |
| Endscheibe, Edelstahl (V2A) | 160 mm | 50 mm | – | 0,1 kg | | 779-1005 |
| Bauzeitabdeckung | 1000 mm | 160 mm | – | 0,5 kg | | 779-1006 |
| Einbaustütze/Stützfuß | 270 mm | 100 mm | Bis 255 mm | 0,7 kg | | 779-1007 |
| Reinigungsrechen V2A für Stielanschluss, Durchmesser 28 cm | | 160 mm | | 0,4 kg | | 779-1008 |



Einbauhinweise Rinnensysteme

PFLASTERSTEIN-FAHRBAHN

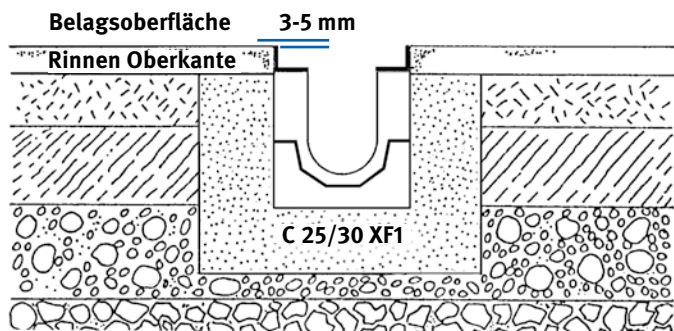
Bei starken dynamischen Belastungen Pflaster im Rinnenbereich (Abb.) im Mörtelbett verlegen.



- ◀ Pflastersteinbelag
- ◀ Pflasterbett
- ◀ Tragschicht
- ◀ Frostsicherer Unterbau

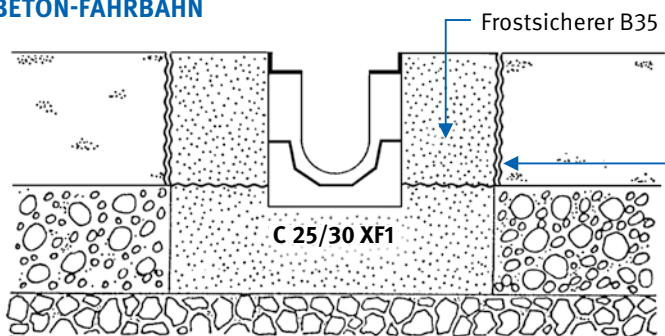
Bei Pflasterbelägen ist darauf zu achten, dass diese beim Abrütteln nicht gegen die Rinne geschoben werden.

ASPHALT-FAHRBAHN



- ◀ Verschleißschicht
- ◀ Ausgleichsschicht
- ◀ Bitumine Tragschicht
- ◀ Tragschicht
- ◀ Frostsicherer Unterbau

BETON-FAHRBAHN



- ◀ Betonfläche
- ◀ Dehnfuge
- ◀ Tragschicht
- ◀ Frostsicherer Unterbau

BELASTUNGSKLASSEN

B 125



Gehwege, Fußgängerbereiche und vergleichbare Flächen, PKW-Parkflächen und PKW-Parkdecks

C 250



Gilt nur für Entwässerungsrinnen im Bordrinnenbereich, der, gemessen ab Bordsteinkante, maximal 0,5 m in die Fahrbahn und 0,2 m in den Gehweg hineinreicht, sowie für Seitenstreifen von Straßen

D 400



Fahrbahnen von Straßen (auch Fußgängerstraßen), Parkflächen und vergleichbare befestigte Verkehrsflächen (z.B. BAB-Parkplätze)

E 600



Nichtöffentliche Verkehrsflächen, die mit besonders hohen Radlasten befahren werden, z.B. Verkehrswege im Industriebau

Einbauanleitung

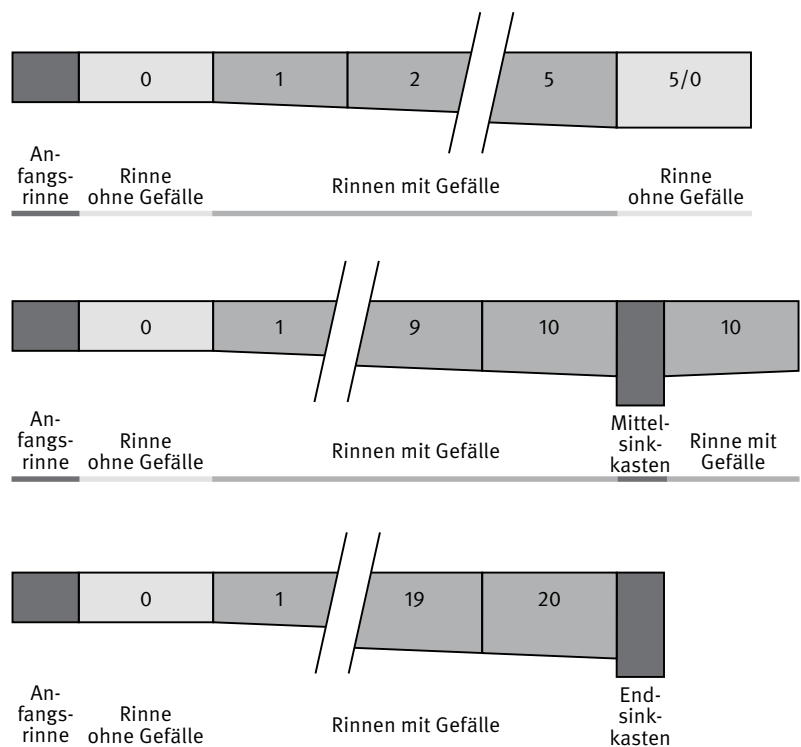
- 1 Bei Schwerlastbereichen empfehlen wir ein C 25/30 XF1-Fundament mit 20 cm Höhe und einer Breite von je 15 cm über das Rinnenaußenmaß. Bei Asphaltbelag ist das Betonfundament bis Unterkante Deckschicht auszuführen.
- 2 Die anschließenden Belagsoberflächen sollen wegen Setzungen dauerhaft ca. 3-5 mm über der Oberkante der Rinne (bei JÄGER-Drain die Stahlzarge bei JÄGER-Gala die Rostauflage) eingebracht werden. Um den Oberflächenbelag dauerhaft 3 - 5 mm über der Oberkante zu halten, empfehlen wir bei Pflasterbelägen, die ersten drei Reihen im Mörtelbett zu verlegen.
- 3 Beim Einbau in Betonflächen müssen zum Ausgleich auftretender Horizontalkräfte beidseitig verlaufende Raumfugen vorgesehen werden. Der Abstand zur Rinne sollte 0,2 - 0,5 m betragen. Bei der Verdichtung der angrenzenden Flächen muss sichergestellt sein, dass mechanische Beschädigungen der Rinnenelemente ausgeschlossen werden. Quer zum Rinnenstrang verlaufende Raumfugen sind alle 5 - 6 laufende Meter in den angrenzenden Betonflächen so anzuordnen, dass sie durch einen Rinnenstoß verlaufen.
- 4 Auftriebsicherungen sind dann einzubringen, wenn kein Verbund zwischen Unterbau und seitlicher Ummantelung gegeben ist.
- 5 Zum Schutz des Unterbaus und zur Erhöhung der Dichtigkeit können die Rinnenstöße mit einem dauerelastischen Verfüngungsmaterial versehen werden.
- 6 Die SL-Rinne ist nicht für den Einbau quer zur Fahrbahn auf stark frequentierten Straßen geeignet.

Reinigung und Wartung

Das Entwässerungssystem muss in Abhängigkeit von der Verschmutzung in regelmäßigen Abständen gereinigt werden. Dies kann mit Hilfe eines Hochdruckreinigers mit Rohrreinigungsdüse geschehen. Nach dem Einsatz von Tausalzmitteln müssen Stahlprodukte abgespült werden.

Die Rostverschraubungen müssen in regelmäßigen Abständen nachgezogen werden. Durch lose Abdeckungen kann es zur Zerstörung des Rinnenteils kommen.

Schematischer Aufbau (Beispiel)



ALLGEMEINE GESCHÄFTSBEDINGUNGEN 2025

zusätzliche Lieferbedingungen

- Baustellenlieferungen: Logistikpauschale 95 Euro (SAS-Programm), bei Lagerprodukten Kosten siehe Konditionsblatt
- Fixtermine: 80 Euro
- Wartezeiten ▶ 1h: 85 Euro je angefangene Stunde
- Zufuhrbeschränkungen: nach Aufwand

§ 1 GELTUNGSBEREICH, FORM

- (1) Die vorliegenden Allgemeinen Geschäftsbedingungen (AGB) gelten für alle unsere Geschäftsbeziehungen mit unseren Kunden („Käufer“). Die AGB gelten nur, wenn der Käufer Unternehmer (§ 14 BGB), eine juristische Person des öffentlichen Rechts oder ein öffentlich-rechtliches Sondervermögen ist.
- (2) Die AGB gelten insbesondere für Verträge über den Verkauf und/oder die Lieferung beweglicher Sachen („Ware“), ohne Rücksicht darauf, ob wir die Ware selbst herstellen oder bei Zulieferern einkaufen (§§ 433, 651 BGB). Sofern nichts anderes vereinbart, gelten die AGB in der zum Zeitpunkt der Bestellung des Käufers gültigen bzw. jedenfalls in der ihm zuletzt in Textform mitgeteilten Fassung als Rahmenvereinbarung auch für gleichartige künftige Verträge, ohne dass wir in jedem Einzelfall wieder auf sie hinweisen müssten.
- (3) Unsere AGB gelten ausschließlich. Abweichende, entgegenstehende oder ergänzende Allgemeine Geschäftsbedingungen des Käufers werden nur dann und insoweit Vertragsbestandteil, als wir ihrer Geltung ausdrücklich schriftlich zugestimmt haben. Das gilt auch dann, wenn wir in Kenntnis der AGB des Käufers die Lieferung an ihn vorbehaltlos ausführen oder wenn wir auf ein Schreiben Bezug nehmen, das Geschäftsbedingungen des Käufers oder eines Dritten enthält oder auf solche verweist.
- (4) Für von diesen AGB abweichende, individuelle Vereinbarungen ist, vorbehaltlich des Gegenbeweises, Schriftform erforderlich.

§ 2 VERTRAGSSCHLUSS

- (1) Unsere Angebote sind freibleibend und unverbindlich, sofern sie nicht ausdrücklich als verbindlich gekennzeichnet sind. Dies gilt auch, wenn wir dem Käufer Kataloge, technische Dokumentationen (z.B. Zeichnungen, Pläne, Berechnungen, Kalkulationen, Verweisungen auf DIN-Normen), sonstige Produktbeschreibungen oder Unterlagen – auch in elektronischer Form – überlassen haben. Mündliche Beratungen oder Zusagen von uns oder unseren Mitarbeitern, die vor Abschluss dieses Vertrages abgegeben wurden, sind rechtlich unverbindlich, sofern ihre Verbindlichkeit nicht schriftlich vereinbart wurde.
- (2) Die Bestellung der Ware durch den Käufer gilt als verbindliches Vertragsangebot. Der Käufer ist an die Bestellung innerhalb einer Frist von acht Kalendertage gebunden. Der Vertrag kommt zustande durch die von uns innerhalb dieser Frist vorgenommene Auftragsbestätigung oder einer unmittelbar auf die Bestellung vorgenommenen Lieferung. Auftragsbestätigungen mittels web-basierender Art und/oder Telefax genügen der Schriftform. Mündliche Vereinbarungen oder mündliche Abänderungen und Ergänzungen von Aufträgen bedürfen zu ihrer Rechtswirksamkeit der ausdrücklichen schriftlichen Bestätigung durch uns. Wir sind berechtigt, mit der Auftragsbestätigung eventuelle, dem Käufer zumutbare Abweichungen von der Bestellung mitzuteilen. Diese Abweichungen sind für beide Teile verbindlich, falls der Käufer nicht innerhalb von fünf Tagen nach der Absendung der Auftragsbestätigung deren Inhalt schriftlich widerspricht. Im Falle eines solchen Widerspruchs sind wir berechtigt, innerhalb einer weiteren Frist von fünf Tagen durch Absendung einer entsprechenden schriftlichen Erklärung unter Ausschluss von Schadensersatzansprüchen vom Vertrag zurückzutreten.

Das Risiko unrichtiger Aufnahme telefonischer Bestellungen trägt der Kunde.

- (3) Angaben von uns oder unseren Mitarbeitern zum Gegenstand der Lieferung oder Leistung (z.B. Gewichte, Maße, Gebrauchswerte, Belastbarkeit, Toleranzen und technische Daten) sowie unsere Darstellungen desselben (z.B. Zeichnungen und Abbildungen) sind nur annähernd maßgeblich, soweit nicht die Verwendbarkeit zum vertraglich vorgesehenen Zweck eine genaue Übereinstimmung voraussetzt. Sie sind keine garantierten Beschaffenheitsmerkmale, sondern Beschreibungen oder Kennzeichnungen der Lieferung oder Leistung. Handelsübliche Abweichungen und Abweichungen, die aufgrund rechtlicher Vorschriften erfolgen oder technische Verbesserungen darstellen, sowie die Ersetzung von Bauteilen durch gleichwertige Teile sind zulässig, soweit sie die Verwendbarkeit zum vertraglich vorgesehenen Zweck nicht beeinträchtigen. Insoweit gilt Absatz 2.



- (4) Wir behalten uns das Eigentum und Urheberrecht an allen von uns abgegebenen Angeboten und Kostenvorschlägen sowie dem Käufer zur Verfügung gestellten Zeichnungen, Abbildungen, Berechnungen, Prospekten, Katalogen, Modellen, Werkzeugen und anderen Unterlagen und Hilfsmitteln vor. Der Käufer darf diese Gegenstände ohne ausdrückliche Zustimmung von uns weder als solche noch inhaltlich Dritten zugänglich machen, sie bekannt geben, selbst oder durch Dritte nutzen oder vervielfältigen. Er hat auf unser Verlangen diese Gegenstände vollständig an uns zurückzugeben und eventuell gefertigte Kopien zu vernichten, wenn sie von ihm im ordnungsgemäßen Geschäftsgang nicht mehr benötigt werden oder wenn Verhandlungen nicht zum Abschluss eines Vertrages führen. Ausgenommen hiervon ist die Speicherung elektronisch zur Verfügung gestellter Daten zum Zwecke üblicher Datensicherung.

§ 3 LIEFERFRIST UND LIEFERVERZUG

- (1) Die Lieferfrist wird individuell vereinbart bzw. von uns bei Annahme der Bestellung angegeben. Sonstige von uns in Aussicht gestellte Fristen und Termine für Lieferung und Leistungen gelten stets nur annähernd, es sei denn, dass ausdrücklich eine feste Frist oder ein fester Termin zugesagt oder vereinbart ist. Sofern Versendung vereinbart wurde, beziehen sich Lieferfristen und Liefertermine auf den Zeitpunkt der Übergabe an den Spediteur, Frachtführer oder sonst mit dem Transport beauftragten Dritten.
- (2) Die Einhaltung von vereinbarten Fristen für Lieferungen setzt den rechtzeitigen Eingang sämtlicher vom Käufer zu liefernden Unterlagen, erforderlichen Genehmigungen und Freigaben, insbesondere von Plänen sowie die Einhaltung der vereinbarten Zahlungsbedingungen durch den Käufer voraus. Werden diese Voraussetzungen nicht rechtzeitig erfüllt, so verlängern sich die Fristen angemessen, es sei denn, wir hätten die Verzögerung zu vertreten.
- (3) Wir haften nicht für Unmöglichkeit der Lieferung oder Lieferverzögerungen, soweit diese durch höhere Gewalt oder sonstige, zum Zeitpunkt des Vertragsabschlusses nicht vorhersehbare Ereignisse (z.B. Betriebsstörungen aller Art, Schwierigkeiten in der Material- oder Energiebeschaffung, Transportverzögerungen, Streiks, rechtmäßige Aussperrungen, Mangel an Arbeitskräften, Energie oder Rohstoffen, Schwierigkeiten bei der Beschaffung von notwendigen behördlichen Genehmigungen, behördliche Maßnahmen oder die ausbleibende, nicht richtige oder nicht rechtzeitige Belieferung durch Lieferanten) verursacht worden sind, die wir nicht zu vertreten haben. Sofern solche Ereignisse uns die Lieferung oder Leistung wesentlich erschweren oder unmöglich machen und die Behinderung nicht nur von vorübergehender Dauer ist, sind wir zum Rücktritt vom Vertrag berechtigt. Bei Hindernissen vorübergehender Dauer verlängern sich die Liefer- oder Leistungsfristen oder verschieben sich die Liefer- oder Leistungstermine um den Zeitraum der Behinderung zuzüglich einer angemessenen Anlaufzeit. Soweit dem Käufer infolge der Verzögerung die Abnahme der Lieferung oder Leistung nicht zuzumuten ist, kann er nach Ankündigung des Rücktrittsrechtes mit einem Vorlauf von mindestens zwei Wochen durch schriftliche Erklärung vom Vertrag zurücktreten.
- (4) Wir sind zur Teillieferung berechtigt, wenn
 - die Teillieferung für den Käufer im Rahmen des vertraglichen Bestimmungszwecks verwendbar ist,
 - die Lieferung der restlichen bestellten Ware sichergestellt ist und
 - dem Käufer hierdurch kein erheblicher Mehraufwand oder zusätzliche Kosten entstehen (es sei denn, wir erklären uns zur Übernahme dieser Kosten bereit).
- (5) Der Eintritt unseres Lieferverzugs bestimmt sich nach den gesetzlichen Vorschriften. In jedem Fall ist aber eine Mahnung und Fristsetzung durch den Käufer erforderlich. Geraten wir in Verzug oder wird uns eine Lieferung oder Leistung, gleich aus welchem Grunde, unmöglich, so ist unsere Haftung auf Schadensersatz nach Maßgabe von § 12 dieser AGB beschränkt.
- (6) Die Rechte des Käufers gem. § 10 dieser AGB und unsere gesetzlichen Rechte, insbesondere bei einem Ausschluss der Leistungspflicht (z.B. aufgrund Unmöglichkeit oder Unzumutbarkeit der Leistung und/oder Nacherfüllung), bleiben unberührt.

§ 4 LIEFERUNG, GEFÄHRÜBERGANG, ABNAHME, ANNAHMEVERZUG

- (1) Lieferungen und Nachlieferungen erfolgen ab einem von uns bestimmten Werk oder Lager (Erfüllungsort). Auf Verlangen und Kosten des Käufers wird die Ware an einen anderen Bestimmungsort versandt (Versendungskauf). Soweit nicht etwas anderes vereinbart ist, sind wir berechtigt, die Art der Versendung (insbesondere Transportunternehmen, Versandweg, Verpackung) selbst zu bestimmen. Bei Lieferungen frei Baustelle frei Baustelle werden befahrbare Anfahrtswege vorausgesetzt. Das sind solche, die mit beladenem schweren Lastzug befahren werden können.
- (2) Die Gefahr des zufälligen Untergangs und der zufälligen Verschlechterung der Ware geht spätestens mit der Übergabe auf den Käufer über; beim Versendungskauf jedoch bereits mit Auslieferung der Ware an den Spediteur, den Frachtführer oder der sonst zur Ausführung der Versendung bestimmten Person oder Anstalt. Dies gilt auch dann, wenn Teillieferungen erfolgen oder wenn wir noch andere Leistungen (z.B. Versand oder Installation) übernommen haben. Verzögert sich der Versand oder die Übergabe infolge eines Umstandes, dessen Ursache beim Käufer liegt, geht die Gefahr von dem Tag an auf den Käufer über, an dem der Liefergegenstand versandbereit ist und wir dies dem Käufer angezeigt haben. Es obliegt dem Verkäufer, die Ware gegen Diebstahl, Bruch-, Feuer- und Wasserschäden oder sonstige versicherbare Risiken zu versichern.
- (3) Soweit eine Abnahme vereinbart ist, ist diese für den Gefahrübergang maßgebend. Auch im Übrigen gelten für eine vereinbarte Abnahme die gesetzlichen Vorschriften des Werkvertragsrechts entsprechend. Der Übergabe bzw. Abnahme steht es gleich, wenn der Käufer im Verzug der Annahme ist.
- (4) Bei Lieferungen ist eine Warte- und Entladezeit von insgesamt einer Stunde einberechnet. Darüberhinausgehende Warte- und Entladezeiten gehen zu Lasten des Kunden und werden in Rechnung gestellt.
- (5) Fixgeschäfte werden nur gegen Aufpreis getätigt. Fixzeiten, die zur Anlieferung vereinbart werden, gelten mit einer Kulanzregelung von +/- 30 Minuten als eingehalten.

§ 5 NACHLIEFERUNGSFRIST UND VERZUGSSCHADEN

- (1) Nach Ablauf der vereinbarten Lieferfrist wird ohne weitere Erklärung eine Nachlieferfrist von 14 Tagen in Lauf gesetzt, es sei denn, die Voraussetzungen von § 3 Abs. 3 Satz 1 liegen vor. Nach Ablauf dieser Nachlieferfrist ist der Käufer berechtigt, uns schriftlich eine Nachfrist von 4 Wochen zu setzen. Nach Ablauf dieser Frist ist der Käufer zum Rücktritt vom Vertrag berechtigt, wenn er diesen bei Setzung der Nachfrist angedroht hat. Fehlt eine derartige Erklärung bei der Setzung der Nachfrist, sind wir nach Ablauf dieser Frist nach unserer Wahl von der Verpflichtung zur Lieferung frei, wenn sich der Käufer auf Anfrage hin innerhalb der Nachlieferungsfrist nicht dazu äußert, ob er auf Vertragserfüllung besteht.
- (2) Für vom Käufer behauptete Schäden im Falle einer Lieferverzögerung, zu denen auch Aufwendungsersatzansprüche nach § 284 BGB gehören, haften wir nur, wenn der Lieferverzug vorsätzlich oder grob fahrlässig herbeigeführt wurde. Diese Haftungsbeschränkung gilt nicht bei Verletzungen des Lebens, des Körpers oder der Gesundheit, bei Verstoß gegen rechtsverbindliche Zusicherungen sowie bei arglistigem Verhalten und grobem Verschulden. Im Übrigen sind Ersatzansprüche bei Verletzung von vertragswesentlichen Pflichten auf den vertragstypischen, vorhersehbaren Schaden begrenzt; bei leichter Fahrlässigkeit auf 50 % des vorhersehbaren Schadens; es sei denn, wir sind bei der Bestellung auf die Möglichkeit eines darüberhinausgehenden Schadens hingewiesen worden.

§ 6 ABNAHMEVERPFLICHTUNG

- (1) Der Käufer ist verpflichtet, den vereinbarten Kaufpreis zu zahlen und die gekaufte Sache abzunehmen. Falls der Käufer die Ware nicht abnimmt, die Abnahmeverweigerung bereits vor der Auslieferung angekündigt hat oder ausgelieferte Ware unberechtigt zurückschickt oder wir gemäß § 8 zur Nichtlieferung berechtigt sind, haben wir das Recht, den Käufer mit einer Frist von 12 Tagen zur Vertragserfüllung aufzufordern. Der Käufer trägt die durch die verspätete Abnahme entstandenen Kosten für Lagerung, Versicherung und sonstige Schutzmaßnahmen. Der Käufer ist berechtigt, einen tatsächlich entstandenen geringeren Schaden nachzuweisen.
- (2) Ware, die nach dem vereinbarten Liefertermin länger als 6 Wochen bei uns am Lager liegt, ist zur Zahlung fällig und wird in Rechnung gestellt (Abnahmeverzug). Darüber hinaus können weitere Kosten (z.B. Lagerung) anfallen.

§ 7 PREISE UND ZAHLUNGSBEDINGUNGEN

- (1) Sofern im Einzelfall nichts Anderes vereinbart ist, gelten unsere jeweils zum Zeitpunkt des Vertragsschlusses aktuellen Preise, und zwar ab dem von uns bestimmten Werk bzw. Lager, zzgl. gesetzlicher Umsatzsteuer.
- (2) Beim Versendungskauf (§ 4 Abs. 1) trägt der Käufer die Transportkosten ab Werk bzw. Lager und die Kosten einer von uns auf Wunsch des Käufers abgeschlossenen Transportversicherung. Etwaige Zölle, Gebühren, Steuern und sonstige öffentliche Abgaben trägt der Käufer.
- (3) Der Kaufpreis ist fällig und zu zahlen innerhalb von 10 Kalendertagen ab Rechnungsstellung und Lieferung oder Abnahme der Ware. Hiervon kann durch vertragliche Regelungen abgewichen werden. Wir sind jedoch, auch im Rahmen einer laufenden Geschäftsbeziehung, jederzeit berechtigt, eine Lieferung ganz oder teilweise nur gegen Vorkasse durchzuführen. Einen entsprechenden Vorbehalt erklären wir spätestens mit der Auftragsbestätigung.
- (4) Mit Ablauf vorstehender Zahlungsfrist kommt der Käufer in Verzug. Der Kaufpreis ist während des Verzugs zum jeweils geltenden gesetzlichen Verzugszinssatz zu verzinsen. Wir behalten uns die Geltendmachung eines weitergehenden Verzugs Schadens vor. Gegenüber Kaufleuten bleibt unser Anspruch auf den kaufmännischen Fälligkeitszins (§ 353 HGB) unberührt.

- (5) Dem Käufer stehen Aufrechnungs- oder Zurückbehaltungsrechte nur insoweit zu, als sein Anspruch rechtskräftig festgestellt oder unbestritten ist. Bei Mängeln der Lieferung bleiben die gesetzlichen Gegenrechte des Käufers unberührt.
- (6) Wird nach Abschluss des Vertrags erkennbar, dass unser Anspruch auf den Kaufpreis durch mangelnde Leistungsfähigkeit des Käufers gefährdet wird, so sind wir dazu berechtigt nach den gesetzlichen Bestimmungen vom Vertrag zurückzutreten (§ 321 BGB). Bei Verträgen über die Herstellung unvertretbarer Sachen (Einzelanfertigungen) können wir den Rücktritt sofort erklären; die gesetzlichen Regelungen über die Entbehrlichkeit der Fristsetzung bleiben unberührt.

§ 8 ZAHLUNGSVERZUG

- (1) Bei Zahlungsverzug sind wir gemäß § 288 Abs. 2 BGB berechtigt, die gesetzlichen Verzugszinsen in Höhe von 9 Prozentpunkten über dem Basiszinssatz oder einen nachweisbar höheren Verzugs Schaden zu verlangen.
- (2) Bei Zahlungsverzug durch Überschreitung des Zahlungszieles stehen uns folgende weiteren Rechte zu:
 - a. Wir sind berechtigt, weitere Lieferungen aus laufenden Verträgen zu verweigern. Lieferfristen für laufende, noch nicht erfüllte Verträge werden, ohne dass es einer besonderen Mitteilung bedarf, rückwirkend um die Zeit ab Zahlungsverzug bis zur vollständigen Zahlung unterbrochen.
 - b. Wir sind berechtigt, für noch ausstehende Lieferungen aus sämtlichen laufenden Verträgen unter Fortfall des Zahlungszieles sofortige Bezahlung vor Lieferung der Waren zu verlangen.
 - c. Wir können die in § 9 vereinbarten Rechte (Eigentumsvorbehaltssicherung) ausüben und/oder von allen bestehenden Verträgen ganz oder teilweise zurücktreten.
- (3) Diese Rechte stehen uns auch dann zu, wenn in den Vermögensverhältnissen des Käufers eine wesentliche Verschlechterung eintritt (zum Beispiel anderweitige Zahlungseinstellung, Insolvenzantrag, Zwangsvollstreckungsmaßnahmen, Scheck- oder Wechselproteste, Geschäftsaufgabe).
- (4) Im Falle des Zahlungsverzuges hat der Käufer die bei uns anfallenden Kosten und Gebühren zu tragen. Außerdem hat der Käufer für sämtliche Kosten aufzukommen, die uns durch die Beauftragung eines Rechtsanwaltes einschließlich eines Korrespondenzanwaltes entstehen.

§ 9 EIGENTUMSVORBEHALT

- (1) Bis zur vollständigen Bezahlung aller unserer gegenwärtigen und künftigen Forderungen aus dem Kaufvertrag und einer laufenden Geschäftsbeziehung (gesicherte Forderungen) behalten wir uns das Eigentum an den verkauften Waren vor.
- (2) Die unter Eigentumsvorbehalt stehenden Waren dürfen vor vollständiger Bezahlung der gesicherten Forderungen weder an Dritte verpfändet, noch zur Sicherheit übergeben werden. Der Käufer hat uns unverzüglich schriftlich zu benachrichtigen, wenn ein Antrag auf Eröffnung eines Insolvenzverfahrens gestellt oder soweit Zugriffe Dritter (z.B. Pfändungen) auf die uns gehörenden Waren erfolgen.
- (3) Bei vertragswidrigem Verhalten des Käufers, insbesondere bei Nichtzahlung des fälligen Kaufpreises, sind wir berechtigt, nach den gesetzlichen Vorschriften vom Vertrag zurückzutreten und die Ware auf Grund des Eigentumsvorbehalts heraus zu verlangen. Zahlt der Käufer den fälligen Kaufpreis nicht, dürfen wir diese Rechte nur geltend machen, wenn wir dem Käufer zuvor erfolglos eine angemessene Frist zur Zahlung gesetzt haben oder eine derartige Fristsetzung nach den gesetzlichen Vorschriften entbehrlich ist.
- (4) Der Käufer ist bis auf Widerruf gemäß unter (c) befugt, die unter Eigentumsvorbehalt stehenden Waren im ordnungsgemäßen Geschäftsgang weiter zu veräußern und/oder zu verarbeiten. In diesem Fall gelten ergänzend die nachfolgenden Bestimmungen.
 - a. Der Eigentumsvorbehalt erstreckt sich auf die durch Verarbeitung, Vermischung oder Verbindung unserer Waren entstehenden Erzeugnisse zu deren vollem Wert, wobei wir als Hersteller gelten. Bleibt bei einer Verarbeitung, Vermischung oder Verbindung mit Waren Dritter deren Eigentumsrecht bestehen, so erwerben wir Miteigentum im Verhältnis der Rechnungswerte der verarbeiteten, vermischten oder verbundenen Waren. Im Übrigen gilt für das entstehende Erzeugnis das Gleiche wie für die unter Eigentumsvorbehalt gelieferte Ware.
 - b. Die aus dem Weiterverkauf der Ware oder des Erzeugnisses entstehenden Forderungen gegen Dritte tritt der Käufer schon jetzt insgesamt bzw. in Höhe unseres etwaigen Miteigentumsanteils gemäß vorstehendem Absatz zur Sicherheit an uns ab. Wir nehmen die Abtretung an. Die in Abs. 2 genannten Pflichten des Käufers gelten auch in Ansehung der abgetretenen Forderungen.
 - c. Zur Einziehung der Forderung bleibt der Käufer neben uns ermächtigt. Wir verpflichten uns, die Forderung nicht einzuziehen, solange der Käufer seinen Zahlungsverpflichtungen uns gegenüber nachkommt, kein Mangel seiner Leistungsfähigkeit vorliegt und wir den Eigentumsvorbehalt nicht durch Ausübung eines Rechts gem. Abs. 3 geltend machen. Ist dies aber der Fall, so können wir verlangen, dass der Käufer uns die abgetretenen Forderungen und deren Schuldner bekannt gibt, alle zum Einzug erforderlichen Angaben macht, die dazugehörigen Unterlagen aushändigt und den Schuldner (Dritten) die Abtretung mitteilt. Außerdem sind wir in diesem Fall berechtigt, die Befugnis des Käufers zur weiteren Veräußerung und Verarbeitung der unter Eigentumsvorbehalt stehenden Waren zu widerrufen.
 - d. Übersteigt der realisierbare Wert der Sicherheiten unsere Forderungen um mehr als 10%, werden wir auf Verlangen des Käufers Sicherheiten nach unserer Wahl freigeben.

ALLGEMEINE GESCHÄFTSBEDINGUNGEN 2025



§ 10 MÄNGELUNTERSUCHUNG

Der Käufer ist verpflichtet, die Ware unverzüglich nach Eingang zu untersuchen und eventuelle Mängel – wozu auch die Lieferung einer von der Bestellung abweichenden Ware gehört – innerhalb einer Ausschlussfrist von zwei Tagen nach Wareneingang mitzuteilen. Bei versteckten Mängeln läuft die Frist ab dem Zeitpunkt der Entdeckung. Unsere Außendienstmitarbeiter sind zur Entgegennahme von Mängelrügen nicht berechtigt. Nach Ablauf der Frist sind Beanstandungen – auch über den Rückgriff des § 478 BGB – ausgeschlossen. Gleiches gilt, wenn die gelieferte Ware vom Käufer verändert worden ist.

§ 11 GEWÄHRLEISTUNG UND SACHMÄNGEL

- (1) Handelsübliche oder geringe technisch nicht vermeidbare Abweichungen der Qualität, der Maße oder Gewichte gelten nicht als Mangel. Öffentliche Äußerungen oder Anpreisungen von unseren Lieferanten oder Dritten gelten nicht als Beschaffenheitsvereinbarung.
- (2) Die Verwendung natürlicher Zuschlagstoffe kann zu Schwankungen der Beschaffenheit unserer Produkte führen, wie z. B. Ausblühungen, Farbschwankungen, Grate, Poren, Lunker oder Oberflächenrisse. Abweichungen, Veränderungen oder Toleranzen stellen – von Falschlieferungen abgesehen – keine Abweichungen von der vereinbarten oder üblichen Beschaffenheit dar, soweit die maßgeblichen DIN-Normen erfüllt werden. Muster gelten daher als unverbindliche Ansichtsstücke. Geringfügige Abweichungen davon stellen keinen Mangel dar, sofern sich die Sache für die nach dem Vertrag vorausgesetzte bzw. gewöhnliche Verwendung eignet und eine Beschaffenheit aufweist, die bei Sachen der gleichen Art üblich ist und die der Käufer nach Art der Sache erwarten kann.
- (3) Wenn der Käufer nachgewiesen hat, dass er seinen Verpflichtungen nach § 377 HGB nachgekommen ist, haben wir bei berechtigten Beanstandungen das Recht, nach unserer Wahl nachzubessern oder eine Ersatzlieferung vorzunehmen. Wir sind zur Nacherfüllung innerhalb einer Frist von 10 Tagen ab Rückgabe des mangelhaften Kaufgegenstandes befugt. Die Gewährleistungsrechte des Käufers sind verwirkt, wenn dieser uns im Falle einer Rüge die Ware trotz ausdrücklichen Verlangens nicht innerhalb einer Frist von 10 Tagen zur Verfügung stellt. Wenn die Nacherfüllung scheitert, ist der Käufer berechtigt, entweder vom Vertrag zurückzutreten, oder den Kaufpreis zu mindern; jedoch nur auf die beanstandete Ware beschränkt.
- (4) Ist eine Überprüfung der bemängelten Ware durch uns erforderlich, so hat der Käufer uns hierzu die erforderliche Zeit und Gelegenheit zu gewähren. Er ist verpflichtet, die Ware entweder zu Prüfungszwecke zu übergeben, oder bei deren Einbau zur Begutachtung zur Verfügung zu stellen.
- (5) Wenn wir Ersatz liefern, hat uns der Käufer die mangelhafte Ware gemäß den gesetzlichen Vorschriften zurückzugeben. Auf unser Verlangen ist ein beanstandeter Liefergegenstand frachtfrei an uns zurückzusenden. Die zum Zweck der Prüfung und Nacherfüllung erforderlichen Aufwendungen, insbesondere Transport-, Wege-, Arbeits- und Materialkosten sowie ggf. Ausbau- und Einbaukosten tragen bzw. erstatten wir nach Maßgabe der gesetzlichen Regelung, wenn tatsächlich ein Mangel vorliegt. Andernfalls können wir vom Käufer die aus dem unberechtigten Mangelbeseitigungsverlangen entstandenen Kosten (insbesondere Prüf- und Transportkosten) ersetzt verlangen, es sei denn, die fehlende Mangelhaftigkeit war für den Käufer nicht erkennbar.
- (6) Bei Mängeln von Bauteilen anderer Hersteller, die wir aus lizenzrechtlichen oder tatsächlichen Gründen nicht beseitigen können, werden wir nach unserer Wahl unsere Gewährleistungsansprüche gegen die Hersteller und Lieferanten für Rechnung des Käufers geltend machen oder an den Käufer abtreten. Gewährleistungsansprüche gegen uns bestehen bei derartigen Mängeln unter den sonstigen Voraussetzungen und nach Maßgabe dieser AGB nur, wenn die gerichtliche Durchsetzung der vorstehend genannten Ansprüche gegen den Hersteller und Lieferanten erfolglos war oder, beispielsweise aufgrund einer Insolvenz, aussichtslos ist. Während der Dauer des Rechtsstreits ist die Verjährung der betreffenden Gewährleistungsansprüche des Käufers gegen uns gehemmt.
- (7) In dringenden Fällen, z.B. bei Gefährdung der Betriebssicherheit oder zur Abwehr unverhältnismäßiger Schäden, hat der Käufer das Recht, den Mangel selbst zu beseitigen und von uns Ersatz der hierzu objektiv erforderlichen Aufwendungen zu verlangen. Von einer derartigen Selbstvornahme sind wir unverzüglich, nach Möglichkeit vorher, zu benachrichtigen. Das Selbstvornahmerecht besteht nicht, wenn wir berechtigt wären, eine entsprechende Nacherfüllung nach den gesetzlichen Vorschriften zu verweigern.
- (8) Sachmängelansprüche bestehen nicht bei natürlicher Abnutzung des Kaufgegenstandes oder Schäden, die nach Gefahrübergang in Folge fehlerhafter oder nachlässiger Behandlung, übermäßiger Beanspruchung, ungeeigneter Betriebsmittel oder aufgrund besonderer äußerer Einflüsse entstehen, die nach dem Vertrag nicht vorausgesetzt sind. Werden vom Käufer oder von Dritten unsachgemäße Änderungen oder Instandsetzungen vorgenommen, bestehen für diese und die daraus entstehenden Folgen ebenfalls keine Sachmängelansprüche. Folgende weitere Tatbestände führen zum Ausschluss von Gewährleistungs- und Haftungsansprüchen:
 - nicht bestimmungsgemäße Verwendung des Kaufgegenstandes
 - unsachgemäße Montage bzw. unsachgemäßer Einbau
 - Nichtbeachtung der Hinweise im Hinblick auf Transport, Lagerung, Montage, Inbetriebnahme, Betrieb und Wartung eigenmächtige bauliche Veränderung
 - Einwirkungen durch höhere Gewalt
- (9) Wenn der Käufer die mangelhafte Sache gemäß ihrer Art und ihrem Verwendungszweck in eine andere Sache eingebaut oder an eine andere Sache angebracht hat, sind wir berechtigt, den Käufer über die Haftung für den mangelhaften Kaufgegenstand hinaus auf Aufwendungsersatz gemäß § 439 Abs. 3 BGB zu verweisen. Für eine Nacharbeit durch uns als Verkäufer stattdessen bedarf es eines Einvernehmens. Zu den Aufwendungen im Sinne des § 439 Abs. 3 BGB gehören nicht Unkosten, die dadurch entstehen, dass im Zuge des Ein- und Ausbaus andere Teile, die nicht zum Liefergegenstand gehören, ganz oder teilweise zerstört werden; es sei denn, uns ist schuldhaftes Verhalten im Sinne von Vorsatz oder grober Fahrlässigkeit nachzuweisen.
- (10) Im Falle unverhältnismäßiger Kosten für eine Nachbesserung sind wir berechtigt, die Nacherfüllung oder die Art der Nacherfüllung sowie den hieraus sich ergebenden Aufwendungsersatzanspruch nach Maßgabe des § 439 Abs. 4 BGB zu verweigern.
- (11) Erhöhen sich Transportwege-, Arbeits- und Materialkosten dadurch, dass die Kaufsache an einen anderen Ort als dem vertraglich vereinbarten Bestimmungsort verbracht wurde, gehen die dadurch entstandenen Erhöhungen oder Aufwendungen nicht zu unseren Lasten.
- (12) Bei berechtigten Mängelrügen darf der Käufer Zahlungen nur in einem Umfang zurückhalten, der in einem angemessenen Verhältnis zu den aufgetretenen Mängeln und den hierfür erforderlichen Nachbesserungskosten steht. Werden darüberhinausgehende Zahlungsverpflichtungen nicht erfüllt,
 - sind wir berechtigt, die Nacherfüllung bis zur Zahlung der berechtigten Forderung zu verweigern;
 - ist ein Rückgriffsanspruch nach § 478 BGB ausgeschlossen.
- (13) Wenn die Nacherfüllung fehlgeschlagen ist, oder eine für die Nacherfüllung vom Käufer zu setzende angemessene Frist erfolglos abgelaufen, oder nach den gesetzlichen Vorschriften entbehrlich ist, kann der Käufer vom Kaufvertrag zurücktreten oder den Kaufpreis mindern. Bei einem unerheblichen Mangel besteht jedoch kein Rücktrittsrecht.
- (14) Ansprüche des Käufers auf Schadensersatz bzw. Ersatz vergeblicher Aufwendungen bestehen bei Mängeln nur nach Maßgabe von § 12 und sind im Übrigen ausgeschlossen.

§ 12 HAFTUNGSBESCHRÄNKUNG

Wenn eine Nacherfüllung durch uns fehlschlägt, kann der Käufer über die Rechte der §§ 437 Nr. 2 und 3 BGB hinaus keine weiteren Ansprüche, gleich aus welchem, auch deliktischem, Rechtsgrund, geltend machen. Wir haften nicht für Schäden, die nicht am Liefergegenstand selbst entstanden sind sowie für entgangenen Gewinn oder sonstige Vermögensschäden des Käufers. Soweit unsere Haftung ausgeschlossen oder beschränkt ist, gilt dies auch für eine persönliche Haftung der gesetzlichen Vertreter, angestellten Arbeitnehmer, Mitarbeitervertreter und Erfüllungsgehilfen. Die Haftungsfreizeichnung gilt nicht für die Verletzung des Lebens, des Körpers oder der Gesundheit, wenn ein Schaden vorsätzlich oder grob fahrlässig verursacht worden ist, oder, wenn wir eine Beschaffenheitsgarantie übernommen haben und uns arglistiges Verhalten vorgeworfen werden kann. Sie gilt außerdem nicht für Ansprüche gemäß §§ 1, 4 Produkthaftungsgesetz. Soweit wir fahrlässig eine Hauptpflicht oder eine sonstige vertragswesentliche Pflicht verletzt haben, ist die Ersatzpflicht auf den vertragstypischen, vorhersehbaren Schaden begrenzt, bei leichter Fahrlässigkeit auf 50 % des vorhersehbaren Schadens.

§ 13 SCHUTZRECHTE

- (1) Wir stehen nach Maßgabe dieses § 13 dafür ein, dass der Liefergegenstand frei von gewerblichen Schutzrechten oder Urheberrechten Dritter ist. Jeder Vertragspartner wird den anderen Vertragspartner unverzüglich schriftlich benachrichtigen, falls ihm gegenüber Ansprüche wegen der Verletzung solcher Rechte geltend gemacht werden.
- (2) In dem Fall, dass der Liefergegenstand ein gewerbliches Schutzrecht oder Urheberrecht eines Dritten verletzt wird, werden wir nach unserer Wahl und auf unsere Kosten den Liefergegenstand derart abändern oder austauschen, dass keine Rechte Dritter mehr verletzt werden, der Liefergegenstand aber weiterhin die vertraglich vereinbarten Funktionen erfüllt, oder dem Käufer durch Abschluss eines Lizenzvertrages das Nutzungsrecht verschaffen. Gelingt uns dies innerhalb eines angemessenen Zeitraums nicht, ist der Käufer berechtigt, von dem Vertrag zurückzutreten oder den Kaufpreis angemessen zu mindern. Etwaige Schadensersatzansprüche des Käufers unterliegen den Beschränkungen des § 9 dieser AGB.

- (3) Bei Rechtsverletzungen durch von uns gelieferte Produkte anderer Hersteller werden wir nach unserer Wahl unsere Ansprüche gegen die Hersteller und Vorlieferanten für Rechnung des Käufers geltend machen oder an den Käufer abtreten. Ansprüche gegen uns bestehen in diesen Fällen nach Maßgabe dieses § 13 nur, wenn die gerichtliche Durchsetzung der vorstehend genannten Ansprüche gegen die Hersteller und Vorlieferanten erfolglos war oder, beispielsweise aufgrund einer Insolvenz, aussichtslos ist.

§ 14 SCHLUSSBESTIMMUNGEN

- (1) Für diese AGB und die Vertragsbeziehung zwischen uns und dem Käufer gilt das Recht der Bundesrepublik Deutschland unter Ausschluss internationalen Einheitsrechts, insbesondere des UN-Kaufrechts.
- (2) Ist der Käufer Kaufmann i.S.d. Handelsgesetzbuchs, juristische Person des öffentlichen Rechts oder ein öffentlich-rechtliches Sondervermögen, ist ausschließlich – auch internationaler Gerichtsstand für alle sich aus dem Vertragsverhältnis unmittelbar oder mittelbar ergebenden Streitigkeiten unser Geschäftssitz in Mengen. Entsprechendes gilt, wenn der Käufer Unternehmer i.S.v. § 14 BGB ist. Wir sind jedoch in allen Fällen auch berechtigt, Klage am Erfüllungsort der Lieferverpflichtung gemäß diesen AGB bzw. einer vorrangigen Individualabrede oder am allgemeinen Gerichtsstand des Käufers zu erheben. Vorrangige gesetzliche Vorschriften, insbesondere zu ausschließlichen Zuständigkeiten, bleiben unberührt.
- (3) Soweit der Vertrag oder diese AGB Regelungslücken enthalten, gelten zur Ausfüllung dieser Lücken diejenigen rechtlich wirksamen Regelungen als vereinbart, welche die Vertragspartner nach den wirtschaftlichen Zielsetzungen des Vertrages und dem Zweck dieser AGB vereinbart hätten, wenn sie die Regelungslücke gekannt hätten.

Mengen, 01. Februar 2025

Palettenrückgabe

TAUSCHKRITERIEN IM EUROPÄISCHEN PALETTEN-POOL (EURO-PALETTEN)

Unsere Standardware wird auf EURO-Paletten geliefert. Diese werden im Rahmen unserer Lager- oder Baustellenlieferungen sowie bei Abholung an unserem Lager kostenlos getauscht, sofern die EURO-Paletten in einwandfreiem Zustand sind. Ist ein Tausch nicht möglich, wird die Palette berechnet. Frachtfrei zurückgelieferte und mängelfreie EURO-Paletten werden abzüglich Euro 2,00 gutgeschrieben. Die Rücknahme kann mengenmäßig nur zeitnah und im Umfang der berechneten Stückzahl erfolgen.



So sieht eine tauschbare EURO-Palette aus: 80 x 120 cm. Beim Tausch wird gefordert, dass die Paletten den Tauschkriterien entsprechen.

MERKMALE NICHT TAUSCHBARER PALETTEN

Ein Klotz fehlt oder ist so gespalten, dass mehr als ein Nagel sichtbar ist.



Ein Brett ist quer oder schräg gebrochen.



Ein Brett fehlt.



Ein Boden- oder Deckrandbrett ist so abgesplittert, dass mehr als ein Nagel- oder Schraubenschaft sichtbar ist.



Die Markierung EUR rechts sowie die Zeichen einer Bahn links fehlen.



Mehr als zwei Boden- oder Deckrandbretter sind so abgesplittert, dass mehr als ein Nagel- oder Schraubenschaft sichtbar ist.



Bernhard Jäger
Betonwerk GmbH & Co. KG
Donaustraße 3
88512 Mengen

Telefon 0 75 72 / 76 05-0

info@jaeger-beton.de
www.jaeger-beton.de

JÄGER
BETONTEILE

Stark in Beton

DIE JÄGER BETONFERTIGTEIL-SYSTEME FÜR HOCH- UND TIEFBAU

Jäger Betonteile verfügt bei Betonfertigteilen über eine jahrzehntelange Erfahrung. Aufgrund der gewonnenen Erkenntnisse aus den unterschiedlichsten Aufgabenstellungen und Anforderungen, genießen wir heute in der Baubranche einen hervorragenden Ruf.

Alle unsere Produkte sind geeignet, das Bauen schneller, wirtschaftlicher und sicherer zu machen und einen hohen Anwendernutzen, ob für den Planer, den Bauherrn oder das bauausführende Unternehmen, zu generieren.

PRODUKTE, AUF DIE VERLASS IST:

- Aufzugschächte
- Lichtschächte
- Schachtsysteme
- Rinnensysteme
- Kellerfenster
- Individuelle Sonderanfertigungen

Die frühe Spezialisierung auf wenige Produktlinien sowie die Realisierung von maßgeschneiderten Sonderanfertigungen sind eine über 111 Jahre alte Erfolgsgeschichte unseres mittelständischen Familienunternehmens. Traditionelle Werte, kundenorientierter Service und Kompetenz in der betontechnischen Beratung – die Bausteine, die einen zuverlässigen Partner für erfolgreiches Bauen auszeichnen. Gute Perspektiven für eine Zusammenarbeit – haben wir Ihr Interesse geweckt?

Alle Angaben in dieser Druckschrift basieren auf derzeitigen technischen Kenntnissen und Erfahrungen. Im Hinblick auf den ständigen Fortschritt der Technik sind die Abbildungen und die Ausführungen in dieser Broschüre unverbindlich. Sie befreien den Verarbeiter bei der Verarbeitung und Anwendung nicht von eigenen Prüfungen. Die Angaben in dieser Druckschrift und Erklärungen der Bernhard Jäger Betonwerk GmbH & Co. KG im Zusammenhang mit dieser Druckschrift stellen keine Übernahme einer Garantie dar. Im Übrigen verweisen wir auf unsere Allgemeinen Geschäftsbedingungen, insbesondere auch bezüglich einer etwaigen Mangelhaftung. Sie finden unsere AGB unter www.jaeger-beton.de

