

Versetzanleitung

für Fertigteil-Anschraubschächte

Typ **SAS**

Belastungswerte

Die eingebaute Lichtschachtverankerung mit den von uns mitgelieferten Ankerbolzen, Befestigungslaschen und Schrauben lässt bei einer **Betongüte C20/25 des Wandbauteils eine Verkehrslast von 500 kg/m²** zu.

Bei höherer Belastung erhalten Sie die Werte auf Anfrage.

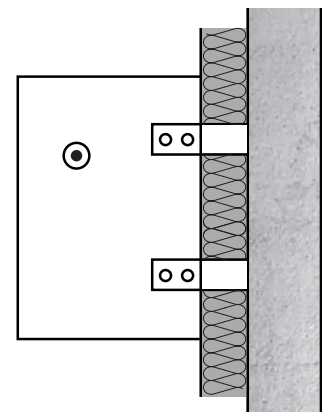
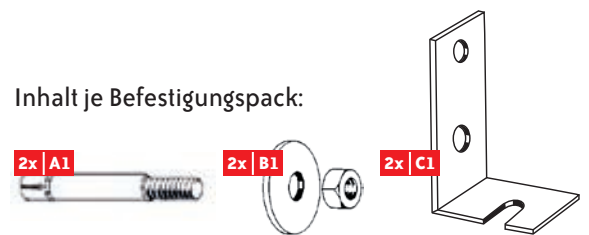
Montage

Zu jedem Lichtschacht wird das Befestigungsmaterial komplett mitgeliefert. Anzahl der Befestigungen laut Stückliste auf Lieferschein oder Auftragsbestätigung.

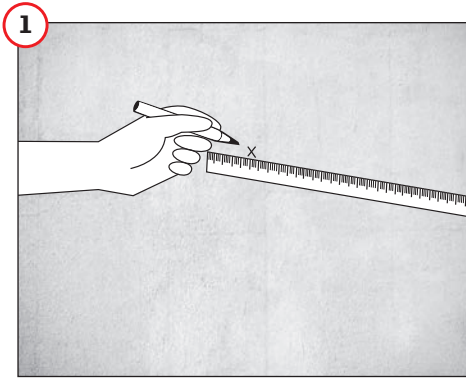
Zwei Gewindehülsen an den Seitenwänden der Schächte bieten sicheren Halt beim Versetzen mit entsprechenden Anschlagmitteln.

Bei Befestigung auf Dämmung werden Befestigungswinkel mitgeliefert, die um die geforderte Dämmstärke verlängert sind.
Bei Ausführungen mit nur einem Paar Befestigung werden Distanzhülsen für die untere Auflage geliefert.

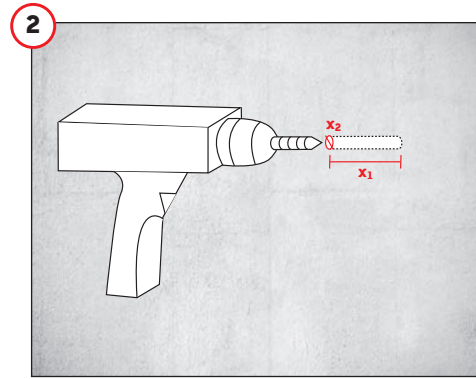
Inhalt je Befestigungspack:



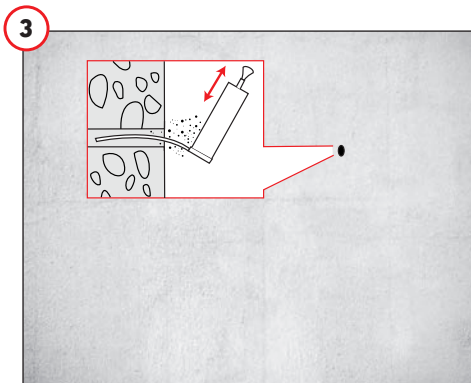
Montage des Lichtschachts direkt auf die Wand



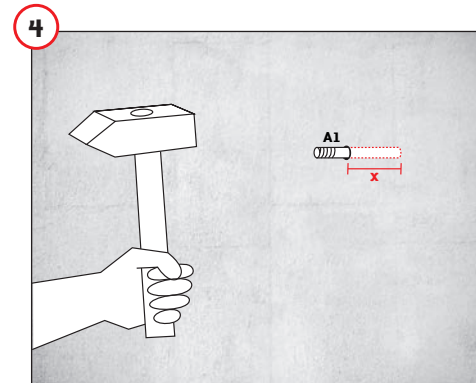
Aufzeichnen von Bohrlöchern anhand der Tabelle auf Seite 4 der Anzahl der notwendigen Endhöhe und der Befestigungen.



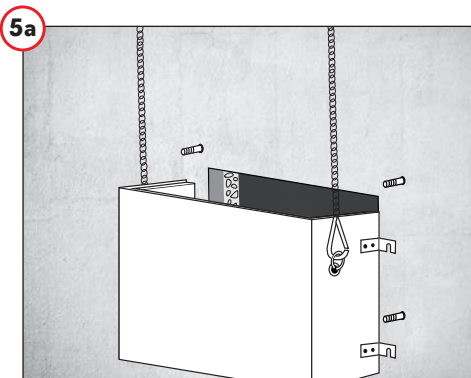
Bohren mit Hartmetallbohrer $x_2 = \varnothing 16 \text{ mm}$
Bohrlochtiefe mindestens $x_1 = 133 \text{ mm}$.



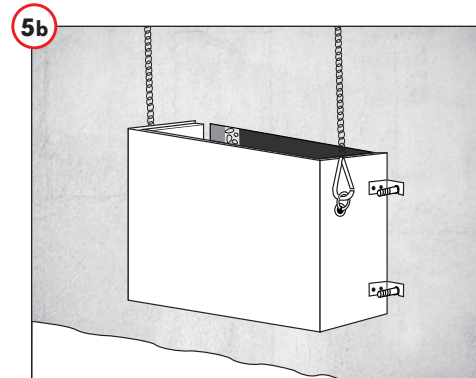
Bohrmehl entfernen.



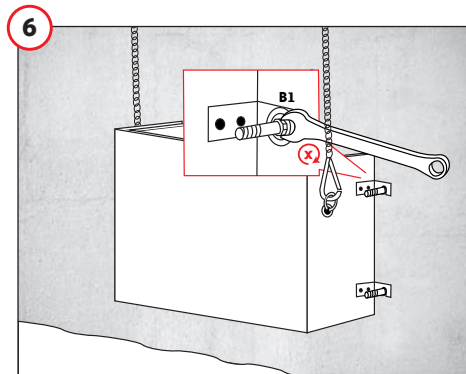
Ankerbolzen auf $x = 99 \text{ mm}$ Verankerungstiefe einschlagen.



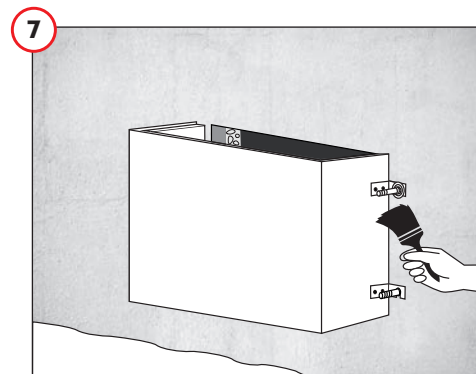
Lichtschacht an den werkseitig eingebauten Gewindehülsen mit zulässigen Versetzmitteln an das Hubgerät anhängen.



Lichtschacht mit angeschraubten Befestigungslaschen auf die Ankerbolzen hängen.

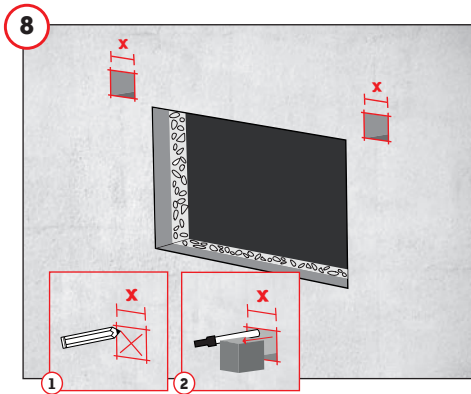


Abdeckscheibe, Unterscheibe aufstecken und Mutter mit Drehmomentschlüssel auf das erforderliche Drehmoment von $x = 100 \text{ Nm}$ festziehen. Alle Befestigungsmittel müssen angebracht sein, bevor der Schacht vom Hubgerät entsichert werden kann.

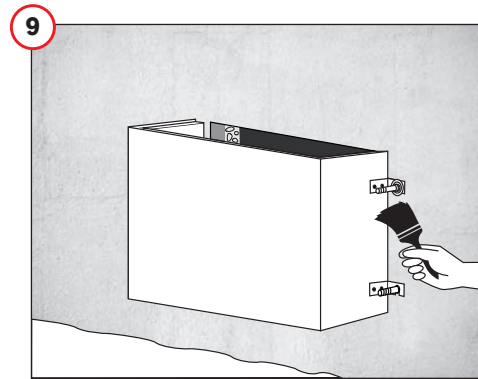


Nach der Montage sind alle Befestigungsteile mit einem bauseitigen Anstrich auf Bitumenbasis zu versehen. Weiter mit Schritt 11 + 12.

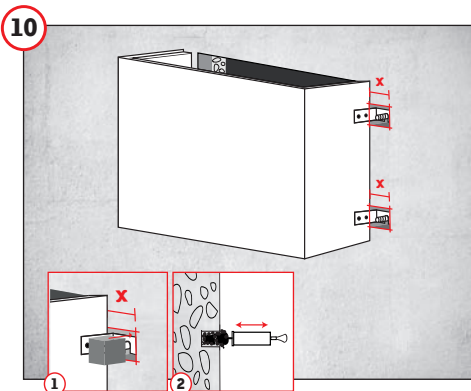
Montage des Lichtschachtes mit Dämmung



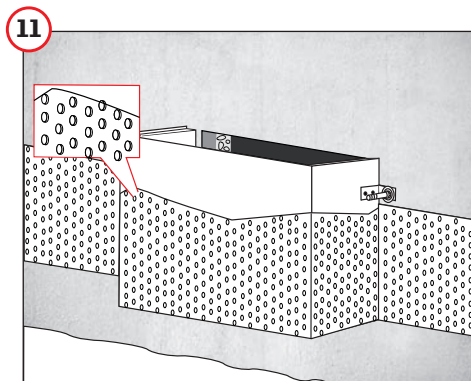
Ausschneiden der Dämmung im Auflagebereich der Winkelasse $x = \text{ca. } 10 \times 10 \text{ cm}$. Schritte ② - ⑥ durchführen Markierung der Befestigungspunkte auf der Tragwand.



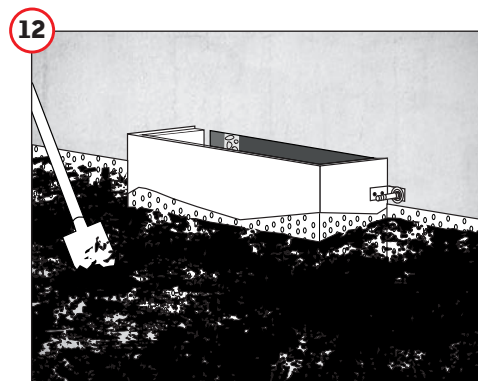
Nach der Montage sind alle Befestigungsteile mit einem bauseitigen Anstrich auf Bitumenbasis zu versehen.



Nach der Montage des Lichtschachts das ausgeschnittene Dämmstoffteil wieder in den Ausschnitt eindrücken oder die Aussparung mit Schaum ausspritzen.

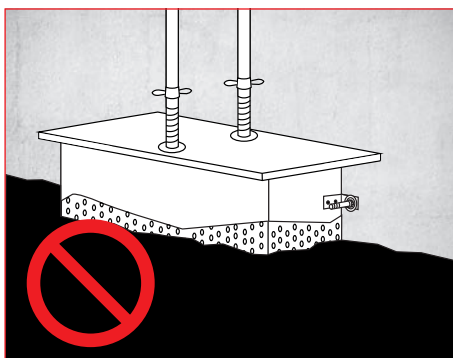


Alle Schächte sind unmittelbar nach der Montage mit einem Anfüllschutz zu versehen (Noppenfolie, o.ä.).

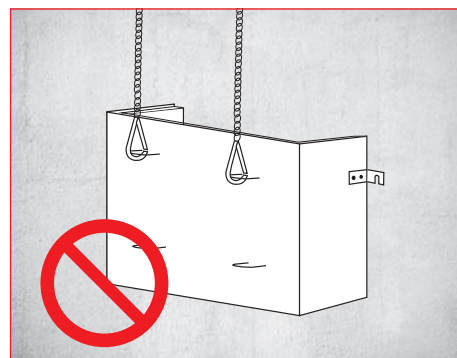


Idealerweise erfolgt die Hinterfüllung des Schachtes mit nicht bindigem (z.B. kiesigem) Material.

Nicht zulässig



SAS-Schächte dürfen nicht als Auflage (z.B. für Gerüste) verwendet werden.



Die Abhebebügel am Schachtrücken dürfen nicht zum Abladen oder Versetzen benutzt werden.

Dübel-Achsmaß

Lichte Breite	Außenbefestigung bei Schenkelwanddicke					Innenbefestigung
	6,5	8	10	12	15	
85	107	110	114	118	124	76
105	127	130	134	138	144	96
130		155	159	163	169	121
155		180	184	188	194	146
180			209	213	219	171
205			234	238	244	196
230			259	263	269	221
255			284	288	294	246
280			309	313	319	271
305			334	338	344	296
330			359	363	369	321
355			384	388	394	346
380			409	413	419	371
405			434	438	444	396
430			459	463	469	421
455			484	488	494	446
480			509	513	519	471
505			534	538	544	496
530			559	563	569	521
555			584	588	594	546
	Berechnungsweg: Lichte Breite + (2 x Schenkelwanddicke) + konstant 9 = Achsmaß außen					

*Alle Einbau- und Versetzanleitungen befinden sich auch im Internet unter www.jaeger-beton.de/download.php



Bernhard Jäger Betonwerk GmbH & Co. KG
Donaustraße 3
88512 Mengen
Telefon 07572-7605-0
Telefax 07572-7605-33

www.jaeger-beton.de
info@jaeger-beton.de