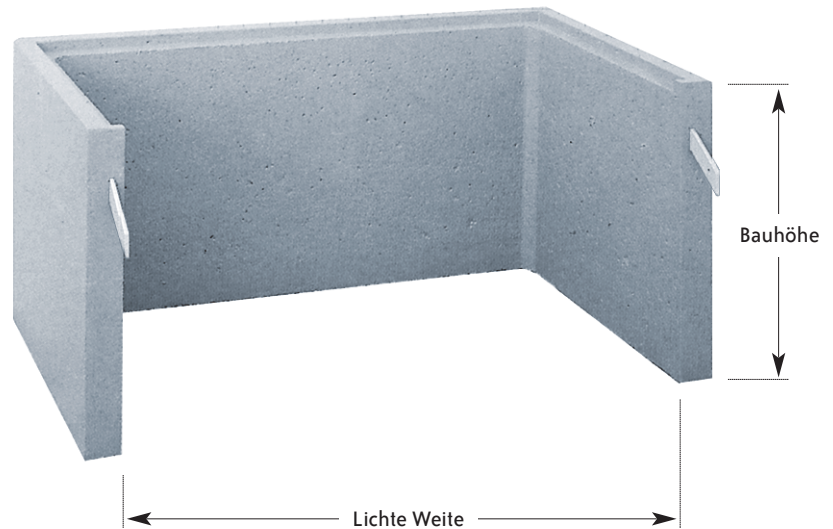
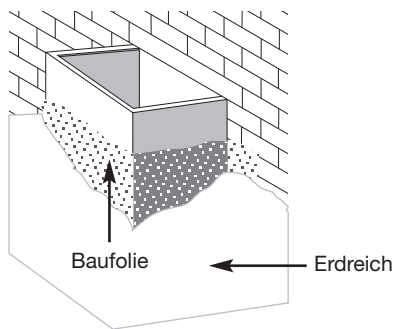


1. Füllen Sie die Ankerhülse vor dem Einhängen des Lichtschachtes Typ D mit Zementmörtel.
2. Schächte in die Ankerhülse der Betonzarge einhängen.
3. Aufsatzrahmen vermörteln und bis zur gewünschten Höhe aufsetzen. Lichtschachtgrundteil + Aufsatzrahmen können **bis zu einer max. Gesamthöhe von 200 cm** aufgestockt werden.
4. Gitterrost einlegen und Sicherungskette anbringen.

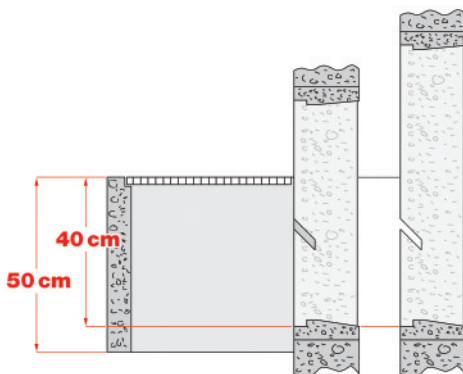
Lichtschächte **D**



5. Schächte sind mit nicht bindigem (z.B. kiesigem) Material zu hinterfüllen. Bei schwerem, lehmigem Material muss eine Baufolie am Schacht angelegt werden. Das Hinterfüllen hat unmittelbar im Anschluß an die Montage zu erfolgen.

Achtung: Schächte dürfen nicht als Auflage (z.B. bei Gerüsten) verwendet werden!

Die Nutzhöhe aller Lichtschachtgrundteile beträgt ab Unterkante Fenstersims 40 cm.

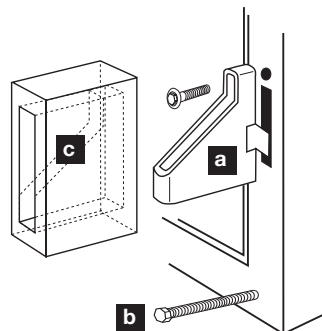


Montagesatz für gedämmte Kellerwände

zur Überbrückung der Perimeterdämmung, bei üblicher nachträglicher Dämm-Montage sowie bei gleichzeitigem Einbau von Betonzarge und Dämmung in die Schalung.

Ein Montagesatz je Lichtschacht im Polybeutelverpackt besteht aus:

- a** 2 Einhängkonsolen mit Schrauben
- b** 2 Distanzschrauben
- c** 2 Dämmstoff-Formteile



Einhäng-Lichtschacht D

Lichtschacht Typ	Lichte Weite cm	Außenmaße cm	Wanddicke cm	Bauhöhe cm	Falzmaße mm
D 60	60	72/56	6	50	646/496/20
D 80	80	92/56	6	50	846/496/20
D 100	100	112/56	6	50	1046/496/20
D 125	125	139/57	7	50	1304/504/30

Für alle Lichtschächte gilt:

Bei erforderlicher Überschreitung der Verkehrslast von 500 kg/m² (begehbar) bzw. 500 kg/Raddruck (PKW-befahrbar) und der aufstockbaren Gesamthöhe über 200 cm empfehlen wir das Jäger-Lichtschachtprogramm „SAS“.

Überbrückung der Perimeterdämmung.

