

Packungsinhalt: Einbauanleitung, 3 Schrauben

Benötigtes Werkzeug: Kreuzschlitz-Schraubendreher (Größe 1 + 3), Schraubendreher flach, leichte Schraubzwingen

1. Die Anschlagfalze von eventuellen Verschmutzungen reinigen.
2. Am Fenster den Griff montieren und Fenster öffnen, den Sicherungstift bis zum Einrasten herauschieben und Fensterflügel aushängen.



3. Von der Rauminnenseite den Fensteraußenrahmen in unteren Anschlag einsetzen und mittig ausrichten. Kräftig in den unteren Falz drücken.



4. Fensteraußenrahmen gegen den Außenanschlag drücken und mit Schraubzwingen festklemmen. Beachten, dass die Dichtung am Fensterrahmen allseitig press am Anschlag anliegt.

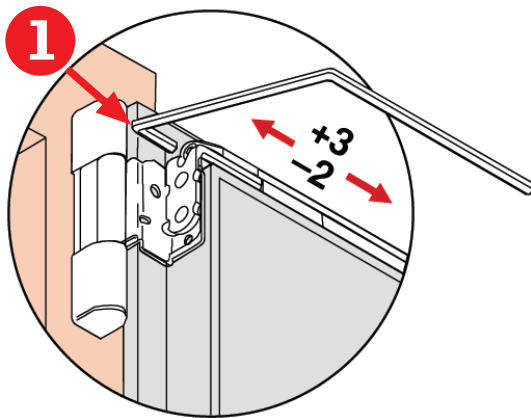


5. Fensteraußenrahmen mit den beigefügten Schrauben durch die Führungsbuchsen in den Dübelklötzen verankern. Bei 100 und 125 cm breiten Fenstern zusätzlich eine Schrauben senkrecht nach oben eindrehen.



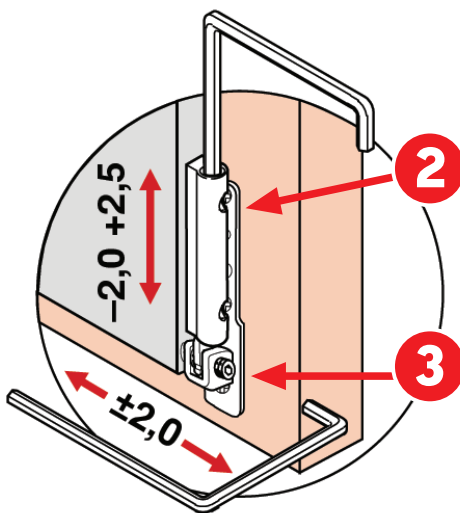
6. Fensterflügel einhängen, Einstellung prüfen und Sicherungstift wieder einschieben (Fensterflügel sollte nirgends streifen).





Verstellmöglichkeit 1

Beim Verstellen der Schraube 1 hebt oder senkt sich der Drehflügel an der Griffseite.



Verstellmöglichkeit 2 (senkrecht) und 3 (waagrecht)

Beim Verstellen der senkrechten Schraube 2 hebt oder senkt sich der gesamte Drehflügel parallel.

Beim Verstellen der waagrecht Schraube 3 hebt oder senkt sich der Drehflügel auf der Griffseite.

Grundeinstellung:
Die Schraube 3 sollte so eingestellt sein, dass sich das untere Scharnier ungefähr in der Mitte des U-förmigen Lagers befindet.

Falscheinstellungen:	Lösung:
Fenster streift auf Griffseite oder unten am Beschlag	Mit Schraube 1 oder 3 Fensterflügel auf Griffseite anheben.
Fenster kippt bereits bei Drehstellung	Mit Schraube 2 Fensterflügel hochdrehen
Fenster hakt beim Kippen	Mit Schraube 2 Fensterflügel senken