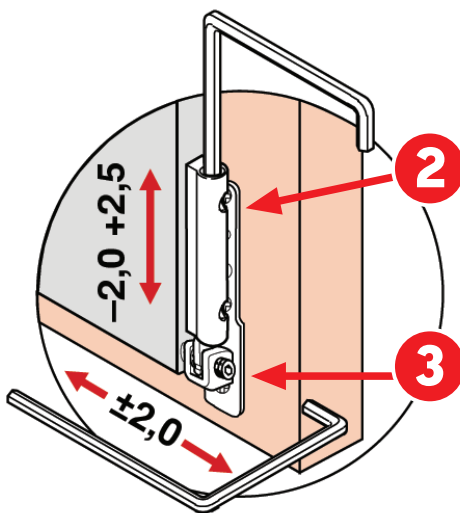


## Verstellmöglichkeit 1

Beim Verstellen der Schraube 1 hebt oder senkt sich der Drehflügel an der Griffseite.



## Verstellmöglichkeit 2 (senkrecht) und 3 (waagrecht)

Beim Verstellen der senkrechten Schraube 2 hebt oder senkt sich der gesamte Drehflügel parallel.

Beim Verstellen der waagrechten Schraube 3 hebt oder senkt sich der Drehflügel auf der Griffseite.

Grundeinstellung:  
Die Schraube 3 sollte so eingestellt sein, dass sich das untere Scharnier ungefähr in der Mitte des U-förmigen Lagers befindet.

Falscheinstellungen:	Lösung:
Fenster streift auf Griffseite oder unten am Beschlag	Mit Schraube 1 oder 3 Fensterflügel auf Griffseite anheben.
Fenster kippt bereits bei Drehstellung	Mit Schraube 2 Fensterflügel hochdrehen
Fenster hakt beim Kippen	Mit Schraube 2 Fensterflügel senken