

Lichtschächte **SAS**

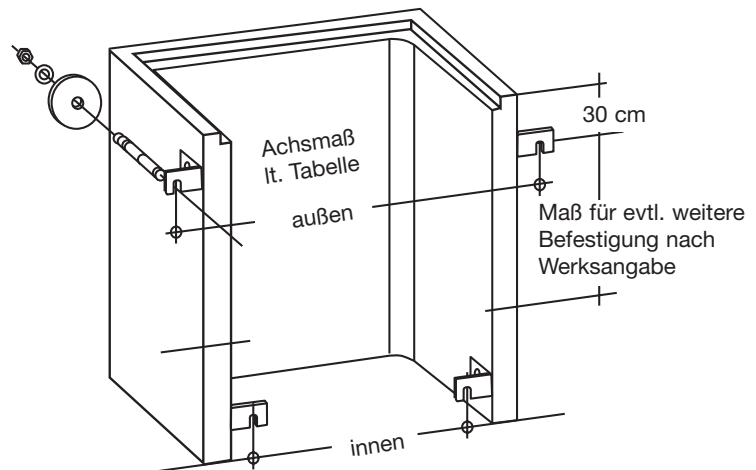
Belastungswerte:

Die eingebaute Lichtschachtverankerung mit den von uns mitgelieferten Ankerbolzen, Befestigungslaschen und Schrauben lässt bei einer Betongüte B 25 des Wandbauteils eine Verkehrslast von 500 kg/m² zu. Bei höherer Belastung erhalten Sie die Werte auf Anfrage.

Problemlose Montage:

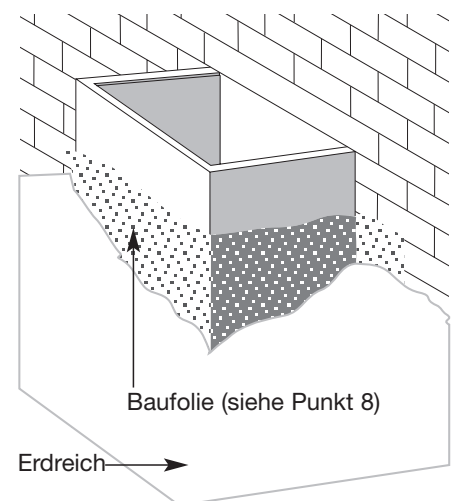
Zu jedem Lichtschacht wird das Befestigungsmaterial komplett mitgeliefert.

Zwei Gewindehülsen an den Seitenwänden der Schächte bieten sicheren Halt beim Versetzen mit entsprechenden Anschlagmitteln.



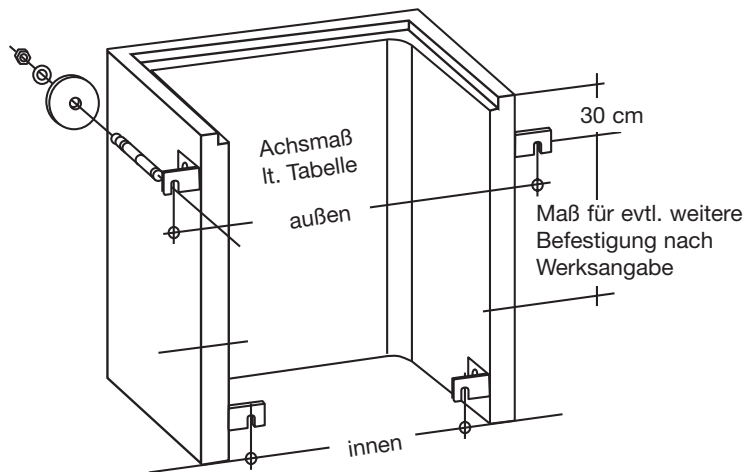
Versetzanleitung:

1. Anreißen laut Skizze und Tabelle (siehe Rückseite).
2. Bohren mit Hartmetallbohrer 16 mm \varnothing , Bohrlochtiefe mindestens 108 mm.
3. Bohrmehl entfernen.
4. Ankerbolzen auf 99 mm Setztiefe einschlagen.
5. Lichtschacht mit angeschraubten Befestigungslaschen auf die Ankerbolzen hängen.
6. Abdeckscheibe, Unterlagscheibe aufstecken und Mutter mit Drehmomentschlüssel auf das erforderliche Drehmoment von 100 Nm festziehen.
7. Bei mehrteiligen Lichtschächten erhält nur das oberste Bauteil einen Falz von 3 cm Tiefe zum Einlegen des Gitterrostes.
8. SAS-Schächte sind mit nicht bindigem (z.B. kiesigem) Material zu hinterfüllen. Bei schwerem, lehmigem Material muss eine Baufolie am Schacht angelegt werden. Das Hinterfüllen hat unmittelbar an die Montage zu erfolgen.
SAS-Schächte dürfen nicht als Auflage (z.B. für Gerüste) verwendet werden.



Lichtschächte

SAS



| Lichte Breite | Außenbefestigung bei Schenkelwanddicke | | | | | | Innenbefestigung |
|---------------|--|-----|-----|-----|-----|-----|------------------|
| | 6,5 | 8 | 9 | 10 | 12 | 15 | |
| 85 | 107 | 110 | 112 | 114 | 118 | 124 | 76 |
| 105 | 127 | 130 | 132 | 134 | 138 | 144 | 96 |
| 130 | | 155 | 157 | 159 | 163 | 169 | 121 |
| 155 | | 180 | 182 | 184 | 188 | 194 | 146 |
| 180 | | | 207 | 209 | 213 | 219 | 171 |
| 205 | | | 232 | 234 | 238 | 244 | 196 |
| 230 | | | 257 | 259 | 263 | 269 | 221 |
| 255 | | | 282 | 284 | 288 | 294 | 246 |
| 280 | | | 307 | 309 | 313 | 319 | 271 |
| 305 | | | 332 | 334 | 338 | 344 | 296 |
| 330 | | | 357 | 359 | 363 | 369 | 321 |
| 355 | | | 382 | 384 | 388 | 394 | 346 |
| 380 | | | 407 | 409 | 413 | 419 | 371 |
| 405 | | | 432 | 434 | 438 | 444 | 396 |
| 430 | | | 457 | 459 | 463 | 469 | 421 |
| 455 | | | 482 | 484 | 488 | 494 | 446 |
| 480 | | | 507 | 509 | 513 | 519 | 471 |

Berechnungsweg:
Lichte Breite + (2 x Schenkelwanddicke) + konstant 9 cm = Achismaß außen

(alle Maße in cm)