

Versetzanleitung für Kompaktlichtschacht Typ KLS-S

Belastungswerte

Die eingebaute Lichtschachtverankerung mit den von uns mitgelieferten Ankerbolzen, Befestigungsglaschen und Schrauben lässt bei einer Betongüte C20/25 des Wandbauteils eine Verkehrslast von 500 kg/m² zu. Bei höherer Belastung erhalten Sie die Werte auf Anfrage.

Problemlose Montage

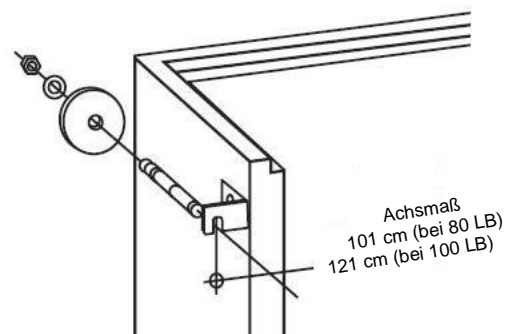
Zu jedem Lichtschacht wird das Befestigungsmaterial komplett mitgeliefert.

Zwei Gewindehülsen (RD 12) an den Seitenwänden der Schächte bieten sicheren Halt beim Versetzen mit entsprechenden Anschlagmitteln. Drehaufhänger RD 12 sind gegen Leihgebühr erhältlich.

Bei Befestigung auf Dämmung werden längere Befestigungswinkel mitgeliefert. Bei Ausführungen mit einem Paar Befestigungen werden Distanzhülsen für die untere Auflage geliefert.

Typ KLS-S

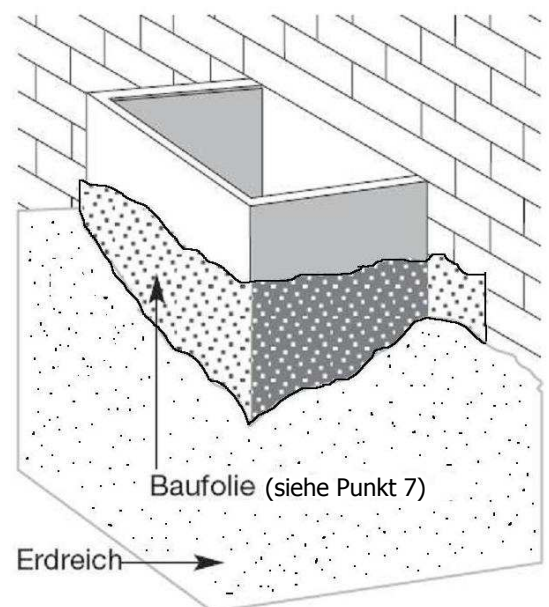
Versetzanleitung



Versetzanleitung

1. Anreißen laut Skizze und Tabelle „Maße“.
2. Bohren mit Hartmetallbohrer 16 mm \varnothing , Bohrlochtiefe mindestens 133 mm.
3. Bohrmehl entfernen.
4. Ankerbolzen auf 99 mm Setztiefe einschlagen.
5. Lichtschacht mit angeschraubten Befestigungsglaschen auf die Ankerbolzen hängen.
6. Abdeckscheibe, Unterlagscheibe aufstecken und Mutter mit Drehmomentschlüssel auf das erforderliche Drehmoment von 100 Nm festziehen.
7. KLS-Schächte sind mit nichtbindigem (z.B. kiesigem) Material zu hinterfüllen. Bei nichtbindigem Material wird empfohlen eine Baufolie am Schacht und über die Befestigung hinaus anzulegen. Bei bindigem Material ist die Baufolie unerlässlich. Das Hinterfüllen hat unmittelbar an die Montage zu erfolgen.

KLS-Schächte dürfen nicht als Auflage (z.B. für Gerüste) verwendet werden.



Maße

Lichtmaße	Achsabstände	Bauhöhen						Aufsätze	
		70	100	120	150	180	15	20	
80 x 50 cm	101 cm	70	100	120	150	180	15	20	
80 x 60 cm	101 cm	70	100	120	150	180	15	20	
100 x 50 cm	121 cm	70	100	120	150	180	15	20	
100 x 60 cm	121 cm	70	100	120	150	180	15	20	

