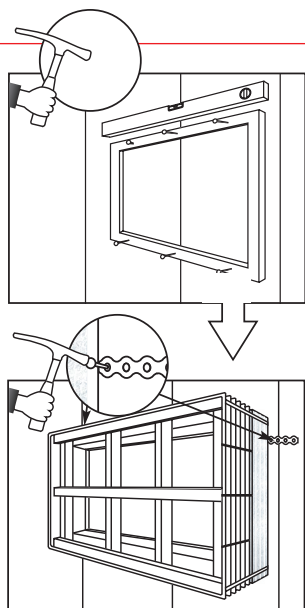


JÄGER

Einbauanleitung

Thermozarge und Kunststofffenster



Einbau Zargenfenster

- Mitgelieferter Montage-Rahmen an Außenschalung befestigen.
- Thermozarge aufstecken und mit Lochband an der Außenschalung befestigen.
- Innenschalung stellen und verspannen. Je nach erforderlicher Verdichtung des Betons vorhandene Aussteifung ggf. verstärken.
Innerer Aussteifungsrahmen mit Innenschalung verbinden. Beim Einbetonieren darauf achten, dass Lufteinschlüsse und zu starkes Rütteln vermieden werden.
- Zarge vor Beschädigung schützen. Innenseite und insbesondere die Beschlagteile reinigen.

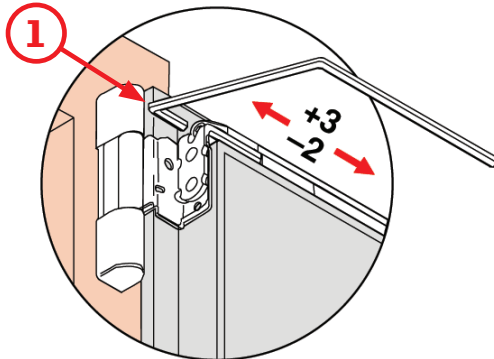
Einbau Drehkippenfenster

- Die Anschlagfalze und Beschlagteile von eventuellen Verschmutzungen reinigen.
- Am Fenster Griff montieren und Fenster öffnen, den Sicherheitsstift bis zum Einrasten herauschieben und Fensterflügel aushängen
- Fensterflügel einhängen, Einstellung prüfen und Sicherheitsstift wieder einschieben (Fensterflügel sollte nirgends streifen).



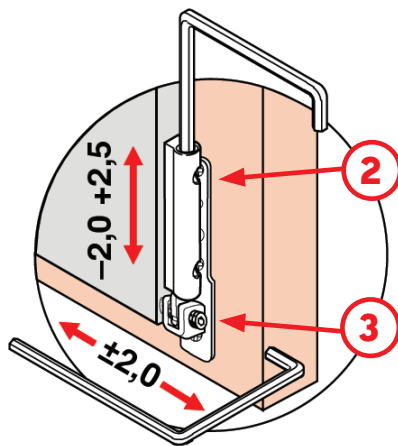
JÄGER
BETONTEILE

Verstellhinweise für Drehkipfenster



Verstellmöglichkeit 1

Beim Verstellen der Schraube 1 hebt oder senkt sich der Drehflügel an der Griffseite.



Verstellmöglichkeit 2 (senkrecht) und 3 (waagrecht)

Beim Verstellen der senkrechten Schraube 2 hebt oder senkt sich der gesamte Drehflügel parallel.

Beim Verstellen der waagrechten Schraube 3 hebt oder senkt sich der Drehflügel auf der Griffseite.

Grundeinstellung:

Die Schraube 3 sollte so eingestellt sein, dass sich das untere Schanier ungefähr in der Mitte des u-förmigen Lagers befindet.

Falscheinstellungen

Fenster streift auf Griffseite oder unten am Belag

Fenster kippt bereits bei Drehstellung

Fenster hakt beim Kippen

Lösung

Mit Schraube 1 oder 3 Fensterflügel auf Griffseite bringen

Mit Schraube 2 Fensterflügel hochdrehen

Mit Schraube 2 Fensterflügel senken

Alle Einbau- und Versetzanleitungen befinden sich auch im Internet unter www.jaeger-beton.de/download.php

JÄGER
BETONTEILE

Bernhard Jäger Betonwerk GmbH & Co. KG
Donaustraße 3
88512 Mengen
Telefon 07572-7605-0
Telefax 07572-7605-33

www.jaeger-beton.de
info@jaeger-beton.de